

GALIER

HERRAJES PARA CRISTAL TEMPLADO

CATÁLOGO
2018

GALIER

HERRAJES PARA CRISTAL TEMPLADO

ÍNDICE

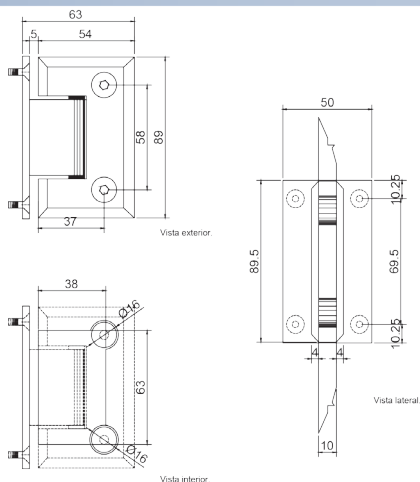
Bisagras para baño	02
Chapas y seguros	08
Clips y conectores	10
Herrajes para barandal	21
Conectores para marquesina	24
Jaladeras	25
Perillas	27
Sistemas corredizos	29
Accesorios	39
Sistemas automáticos	41

GLR612



BISAGRA MURO-VIDRIO

- Centrada
- Para vidrio de 8-10mm
- Acabado: Satín / Cromo
- Material: Zamac

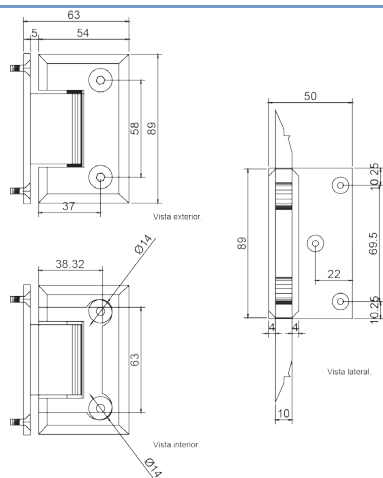


GLR613



BISAGRA MURO-VIDRIO

- Desfasada
- Para vidrio de 8-10mm
- Acabado: Satín / Cromo
- Material: Zamac

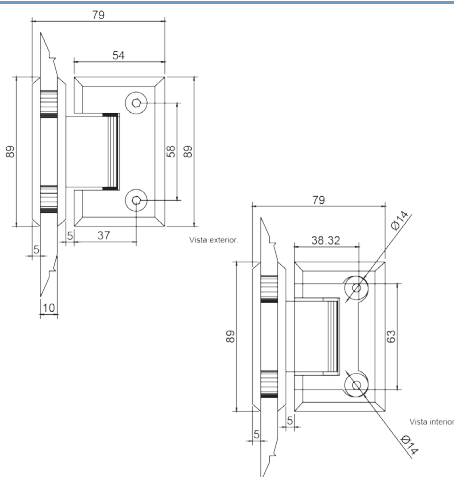


GLR614



BISAGRA VIDRIO-VIDRIO

- A 90°
- Para vidrio de 8-10mm
- Acabado: Satín / Cromo
- Material: Zamac

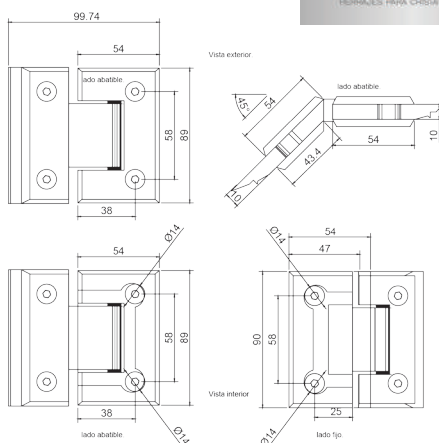


GLR616



BISAGRA VIDRIO-VIDRIO

- A 135°
- Para vidrio de 8-10mm
- Acabado: Satín / Cromo
- Material: Zamac

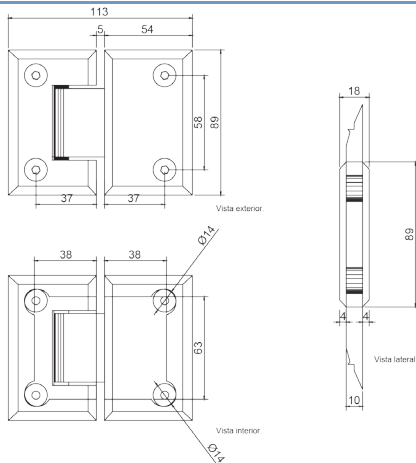


GLR618



BISAGRA VIDRIO-VIDRIO

- A 180°
- Para vidrio de 8-10mm
- Acabado: Satín / Cromo
- Material: Zamac

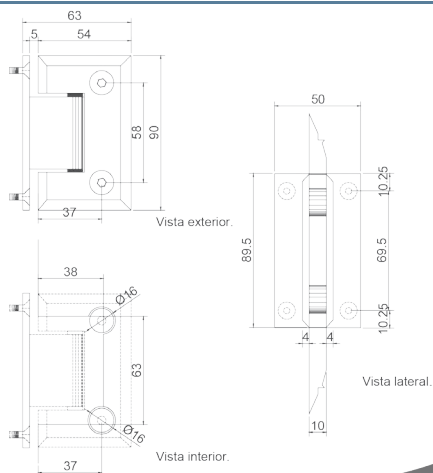


GLR692

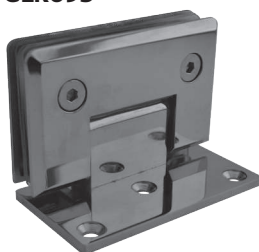


BISAGRA MURO-VIDRIO

- Centrada
- Para vidrio de 8-10mm
- Acabado: Satín / Cromo
- Material: Acero inoxidable 201

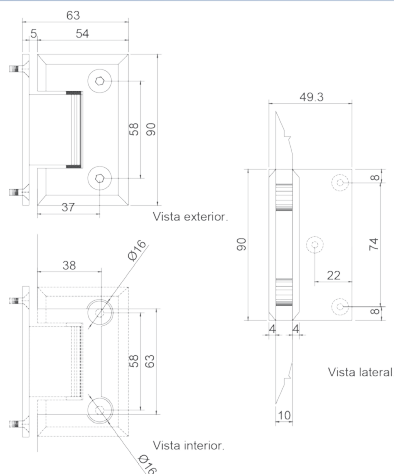


GLR693



BISAGRA MURO-VIDRIO

- Desfasada
- Para vidrio de 8-10mm
- Acabado: Satín / Cromo
- Material: Acero inoxidable 201

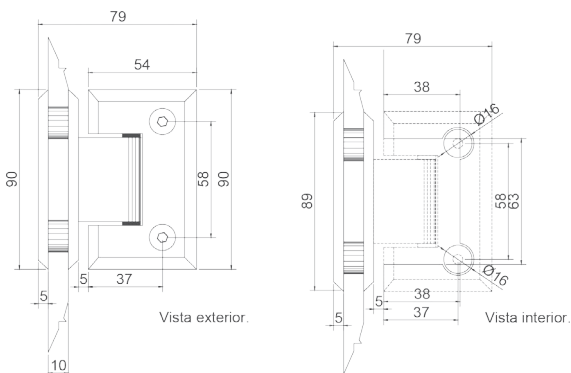


GLR694



BISAGRA VIDRIO-VIDRIO

- A 90°
- Para vidrio de 8-10mm
- Acabado: Satín / Cromo
- Material: Acero inoxidable 201

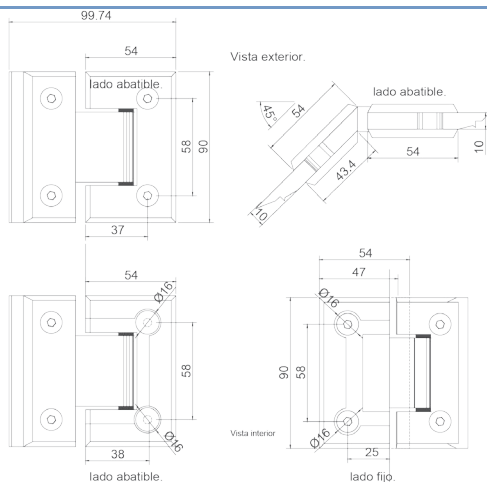


GLR696

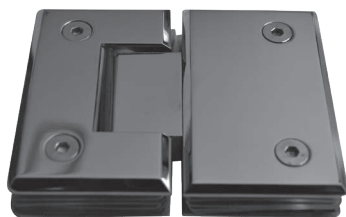


BISAGRA VIDRIO-VIDRIO

- A 135°
- Para vidrio de 8-10mm
- Acabado: Satín / Cromo
- Material: Acero inoxidable 201

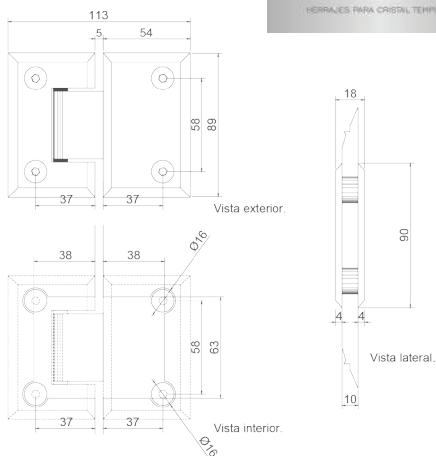


GLR698



BISAGRA VIDRIO-VIDRIO

- A 180°
- Para vidrio de 8-10mm
- Acabado: Satín / Cromo
- Material: Acero inoxidable 201



BIPA



Un producto de



BISAGRA MURO-VIDRIO DOBLE ACCIÓN

Hasta 45kg. de capacidad por bisagra (Se recomienda instalar 2 por hoja de cristal).
Para cristal de 8 a 10mm.

- Material: Zamac
- Acabados: Satín y Cromo.

BIPADE



Un producto de



**BISAGRA MURO-VIDRIO DOBLE ACCIÓN
CON BASE DESFASADA**

Hasta 45kg. de capacidad por bisagra (Se recomienda instalar 2 por hoja de cristal). Para cristal de 8 a 10mm.

- Material: Zamac
- Acabados: Satín y Cromo.

BI90



Un producto de

TecnoMX

BISAGRA VIDRIO-VIDRIO 90° DOBLE ACCIÓN

Hasta 45kg. de capacidad por bisagra (Se recomienda instalar 2 por hoja de cristal).
Para cristal de 8 a 10mm.

- Material: Zamac
- Acabados: Satín y Cromo.

BI135



Un producto de

TecnoMX

BISAGRA VIDRIO-VIDRIO 135° DOBLE ACCIÓN

Hasta 45kg. de capacidad por bisagra (Se recomienda instalar 2 por hoja de cristal).
Para cristal de 8 a 10mm.

- Material: Zamac
- Acabados: Satín y Cromo.

BI180



Un producto de

TecnoMX

BISAGRA VIDRIO-VIDRIO 180° DOBLE ACCIÓN

Hasta 45kg. de capacidad por bisagra (Se recomienda instalar 2 por hoja de cristal).
Para cristal de 8 a 10mm.

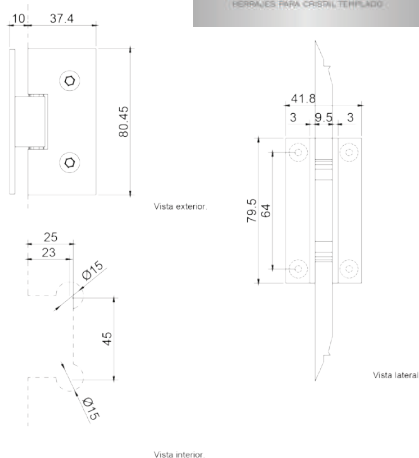
- Material: Zamac
- Acabados: Satín y Cromo.

GLR6692



BISAGRA CENTRAL MURO-VIDRIO

- Para vidrio de 5-8mm
- Acabado: Satín / Cromo
- Material: Acero inoxidable 304

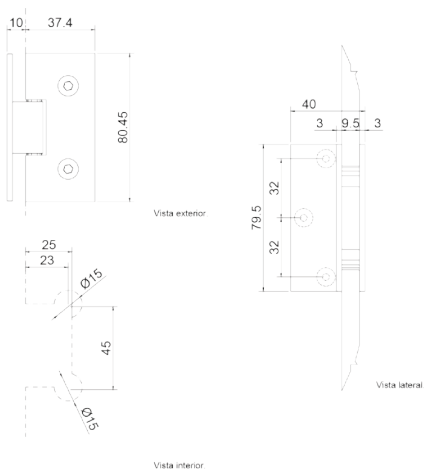


GLR6693

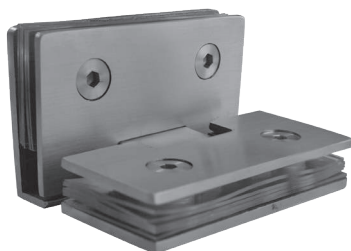


BISAGRA DESFASADA MURO-VIDRIO

- Para vidrio de 5-8mm
- Acabado: Satín / Cromo
- Material: Acero inoxidable 304

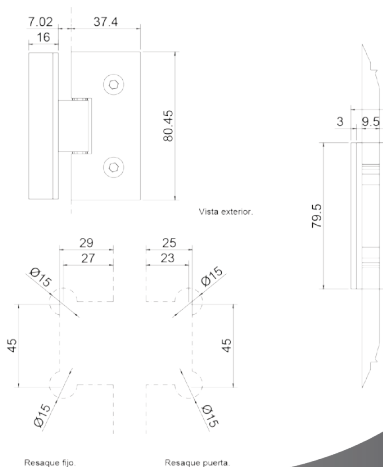


GLR6694

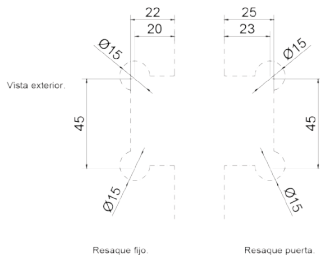
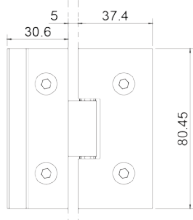


BISAGRA A 90° VIDRIO-VIDRIO

- Para vidrio de 5-8mm
- Acabado: Satín / Cromo
- Material: Acero inoxidable 304



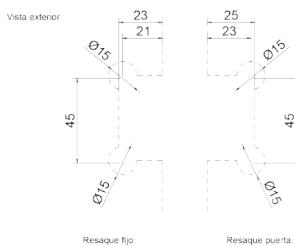
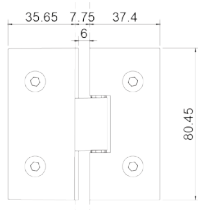
GLR6696



BISAGRA 135° VIDRIO-VIDRIO

- Para vidrio de 5-8mm
- Acabado: Satín / Cromo
- Material: Acero inoxidable 304

GLR6698



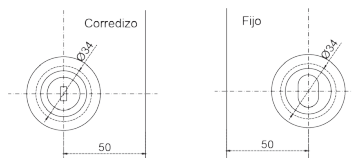
BISAGRA 180° VIDRIO-VIDRIO

- Para vidrio de 5-8mm
- Acabado: Satín / Cromo
- Material: Acero inoxidable 304

GLR6511

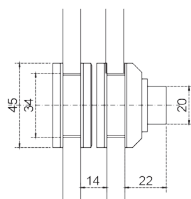


CHAPAS Y SEGUROS

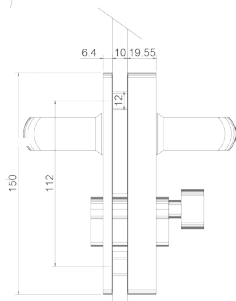
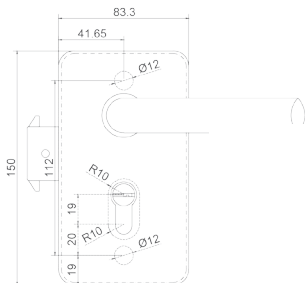


CHAPA PARA PUERTA CORREDIZA CRISTAL-CRISTAL

- Chapa traslape
- Para vidrio de 8-10mm
- Acabado: Satín
- Material: Acero inoxidable 304



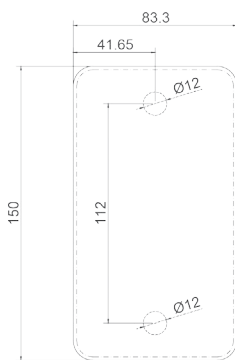
GLR6505A



CHAPA LLAVE-MARIPOSA

- Para vidrio de 8-10mm
- Con manija en "L"
- Para puertas corredizas o abatibles
- Acabado: Satín
- Material: Acero inoxidable 304

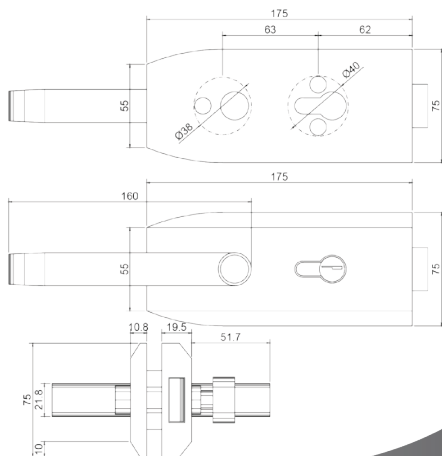
GLR6505B



CONTRA CHAPA

- Para vidrio de 8-10mm
- Para puertas corredizas o abatibles
- Acabado: Satín, Cromo
- Material: Acero inoxidable 304

GLR6506A



CHAPA LLAVE-MARIPOSA

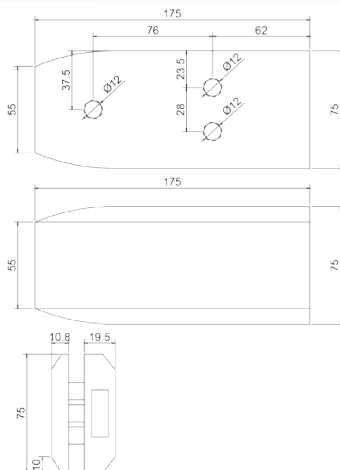
- Para vidrio de 8-10mm
- Con manija en "L"
- Para puertas corredizas o abatibles
- Acabado: Satín
- Material: Zamac

GLR6506B



CONTRA CHAPA

- Para vidrio de 8-10mm
- Para puertas correderas o abatibles
- Acabado: Satín, Cromo
- Material: Zamac



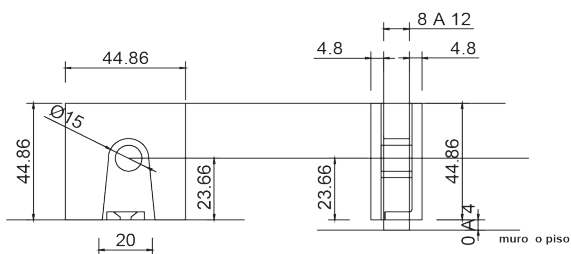
GLR631B



CLIP MURO-VIDRIO

- Para vidrio de 8-10mm
- El cristal necesita resaque para su instalación
- Acabado: Satín, Cromo
- Material: Zamac

CLIPS Y CONECTORES

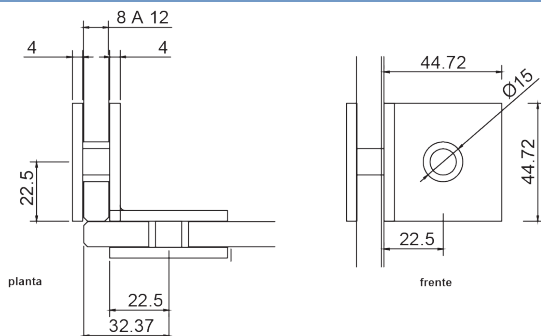


GLR632

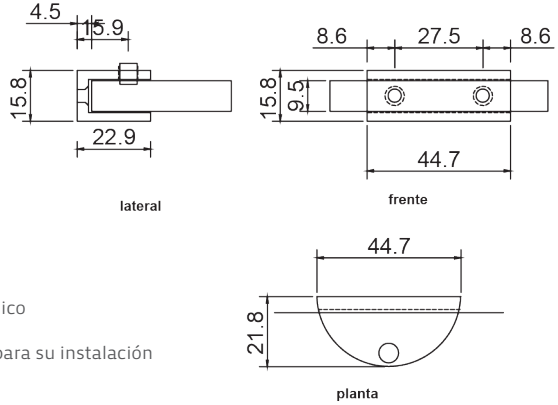


CLIP VIDRIO -VIDRIO

- A 90°
- El cristal necesita perforación para su instalación
- Para vidrio de 8-10mm
- Acabado: Satín, Cromo
- Material: Zamac



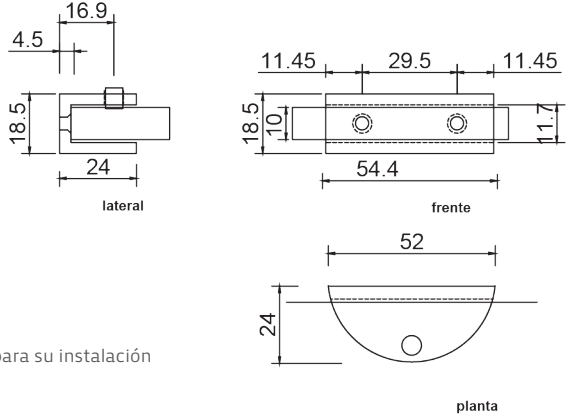
GLR652



CLIP MURO- VIRDIO

- Clip para entrepaño media luna chico
- Para vidrio de 8mm
- El cristal NO necesita perforación para su instalación
- Acabado: Satín, Cromo
- Material: Zamac

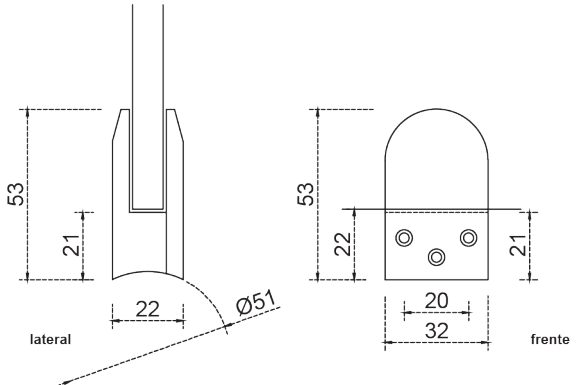
GLR653



CLIP MURO- VIDRIO

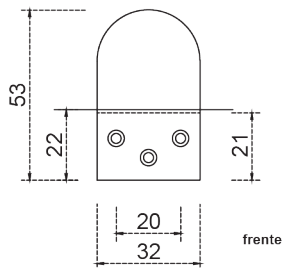
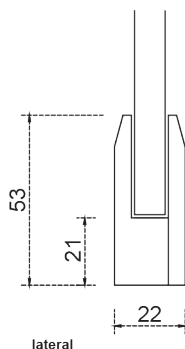
- Clip para entrepaño media luna
- Para vidrio de 10mm
- El cristal NO necesita perforación para su instalación
- Acabado: Satín, Cromo
- Material: Zamac

GLR661CR

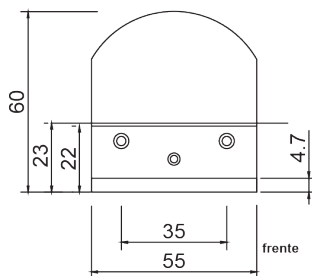
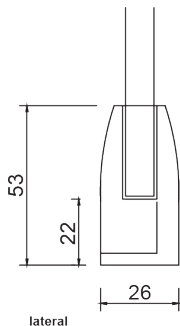


CONECTOR GRAPA

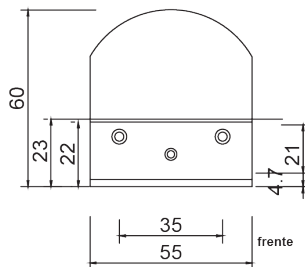
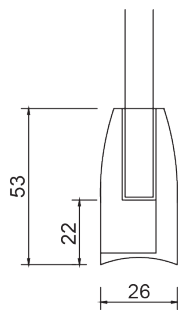
- Para barandal con base curva
- Para cristal de 6- 8 mm
- Acabado: Satín
- Material: Zamac

GLR661PL**CONECTOR GRAPA**

- Para barandal con base plana
- Para cristal de 6- 8 mm
- Acabado: Satín
- Material: Zamac

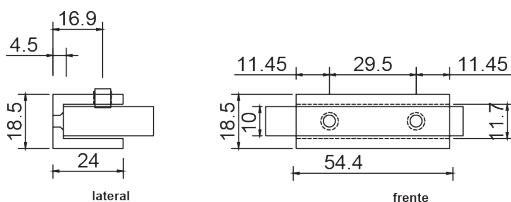
GLR662PL**CONECTOR GRAPA**

- Para barandal con base plana
- Para cristal de 8 - 10mm
- Acabado: Satín, Cromo
- Material: Zamac

GLR662CR**CONECTOR GRAPA**

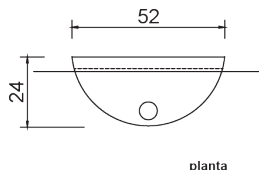
- Para barandal con base curva
- Para cristal de 8- 10mm
- Acabado: Satín
- Material: Zamac

GLR656



CLIP MURO- VIDRIO

- Clip para entrepaño rectangular
- Para vidrio de 8 - 10mm
- El cristal NO necesita perforación para su instalación
- Acabado: Satín, Cromo
- Material: Zamac



CONE



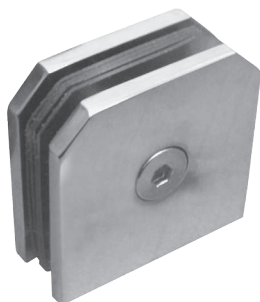
Un producto de
TecnoMX

CONECTOR FIJO 50 X 50 X 20 MURO- VIDRIO BASE INTERIOR.

NOTA: Se recomienda la instalación de al menos 2 conectores por cada lado de la hoja de cristal, para distribuir las cargas de manera uniforme.

- Material: Zamac.

CONE134



Un producto de
TecnoMX

CONECTOR FIJO 44 X 44 X 20

NOTA: Se recomienda la instalación de al menos 2 conectores por cada lado de la hoja de cristal, para distribuir las cargas de manera uniforme.

- Material: Zamac.

GRAP



Un producto de
TecnoMX

CLIP CONECTOR GRAPA SIN SAQUE 90°
PARA BASE PLANA (PARA MURO, PISO O
TECHO).

NOTA: Se recomienda la instalación de al menos 2 conectores por cada lado de la hoja de cristal, para distribuir las cargas de manera uniforme.

• Material: Zamac.

GRAT



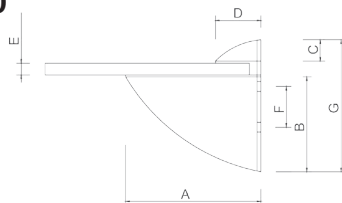
Un producto de
TecnoMX

CLIP CONECTOR GRAPA SON SAQUE
90° BASE PLANA PARA TUBO (PARA
BARANDALES).

NOTA: Se recomienda la instalación de al menos 2 conectores por cada lado de la hoja de cristal, para distribuir las cargas de manera uniforme.

• Material: Zamac.

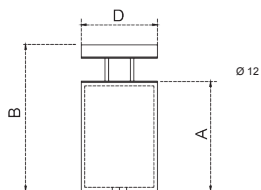
GLR659/ GLR658/ GLR 657/ GLR660



CLIP "PELICANO"

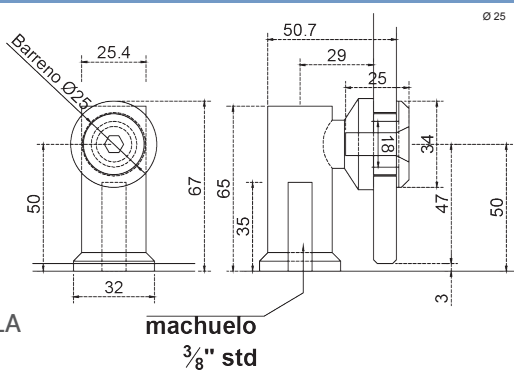
- Para entrepaño
- Para vidrio de 4 - 20mm
- Capacidad de carga 10kg por par
- Acabado: Satín, Cromo
- Material: Zamac

CÓDIGO	GLR659 MINI	GLR658 CHICO	GLR657 MEDIANO	GLR660 GRANDE
A	40	55	70	100
B	34	42	49	65
C	5	9	11	14
D	14	23.5	23.5	38.5
E	4 - 12	4 - 14	8 - 20	8 - 20
F	10	14	21	37
G	45	59	68	87

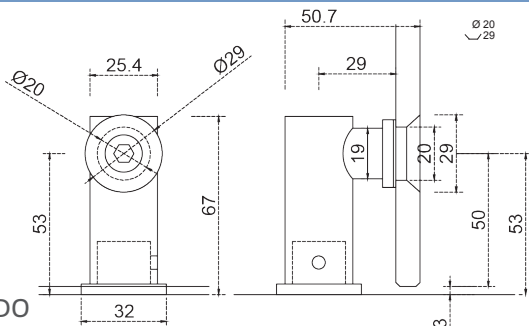
GLR605**SOPORTE TUBULAR**

- Fijación a muro para vidrio templado
- Para vidrio de 6-10mm
- Requiere perforación para su instalación de 12 mm
- Carga máxima horizontal 10kg
- Carga máxima vertical 25kg
- Acabado: Satín
- Material: Zamac

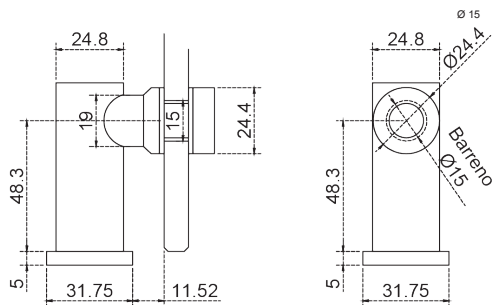
FORMATO	19 x 20	25 x 40	25 x 60	32 x 50
D	19	25	25	32
A	15	35	55	45

GLR676A**CONECTOR PIPETA SENCILLA
MURO- VIDRIO**

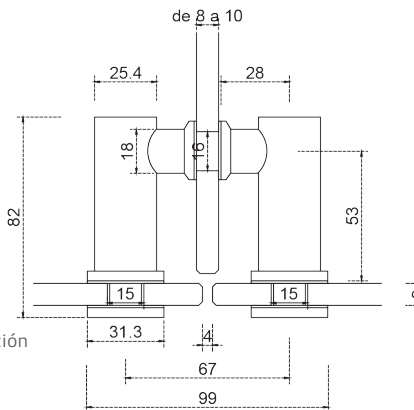
- Con chapetón entrada llave Allen
- El cristal requiere perforación para su instalación
- Acabado: Satín
- Material: Acero inoxidable 416

GLR676B**CONECTOR CON AVELLANADO
MURO-VIDRIO**

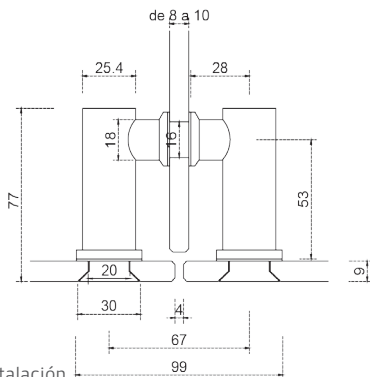
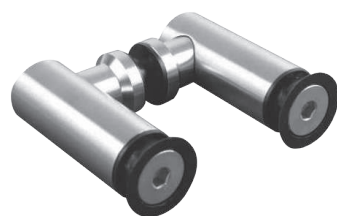
- El cristal requiere avellanado y perfocación para su instalación
- Acabado: Satín
- Material: Acero inoxidable 416

GLR676C**CONECTOR CON CHAPETÓN
MURO-VIDRIO**

- El cristal requiere perforación para su instalación
- Acabado: Satín
- Material: Acero inoxidable 416

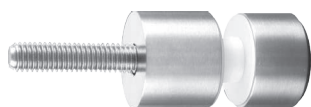
GLR677A**CONECTOR DOBLE CHAPETÓN
VIDRIO-VIDRIO**

- El cristal requiere perforación para su instalación
- Para cristal de 10mm
- Acabado: Satín
- Material: Acero inoxidable 416

GLR677B**CONECTOR DOBLE AVELLANADO
VIDRIO-VIDRIO**

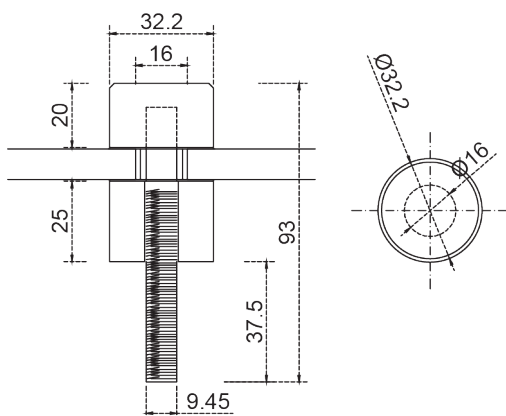
- El cristal requiere perforación y avellanado para su instalación
- Para cristal de 10mm
- Acabado: Satín
- Material: Acero inoxidable 416

GLR601



CONECTOR CON CHAPETÓN Y BASE RECTA

- Carga máxima 40 kg
- Para vidrio de 10- 19mm
- Acabado: Satín
- Material: Acero inoxidable 201

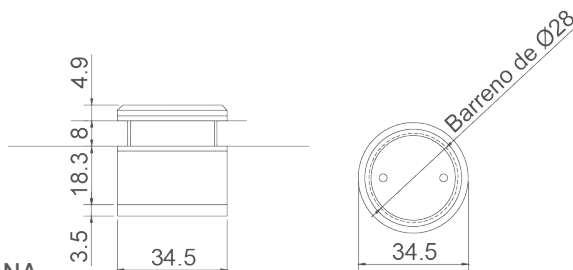


GLR6202



CONECTOR BASE PLANA CON CHAPETÓN

- Para cristal fijo
- El cristal requiere de perforación para su instalación
- Acabado: Satín
- Material: Acero Inoxidable 304

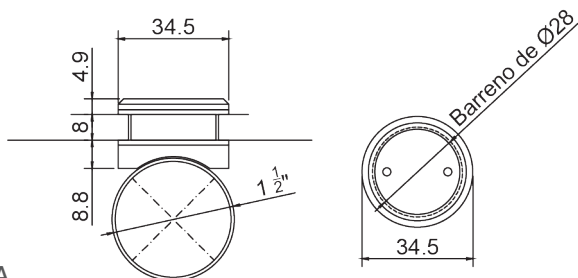


GLR6203



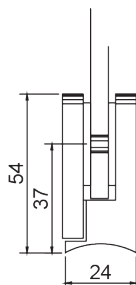
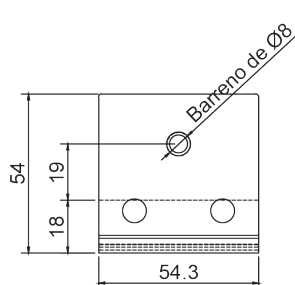
CONECTOR BASE CURVA

- Conector de base curva, para cristal fijo
- El cristal requiere de perforación para su instalación
- Acabado: Satín
- Material: Acero Inoxidable 304

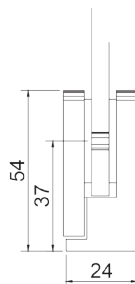
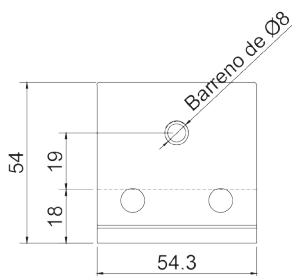


GLR663CR
**CONECTOR CUADRADO
BASE CURVA**

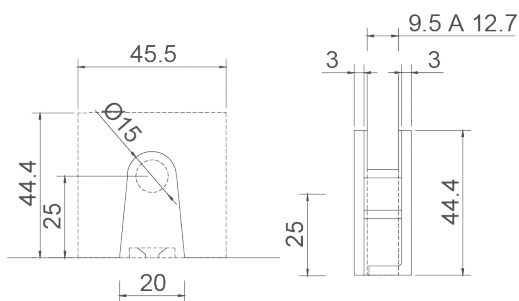
- Conector cuadrado para cristal de 6mm
- Base curva
- Se puede instalar al vidrio con o sin perforación
- Acabado: Satín
- Material: Zamac

**GLR663PL**
**CONECTOR CUADRADO
BASE PLANA**

- Conector cuadrado para cristal de 6mm
- Base plana
- Se puede instalar al vidrio con o sin perforación
- Acabado: Satín
- Material: Zamac

**GLR681C**
CLIP CUADRADO MURO-VIDRIO

- Para cristal de 8-10mm
- Acabado: Satín / Cromo
- Material: Acero Inoxidable 201

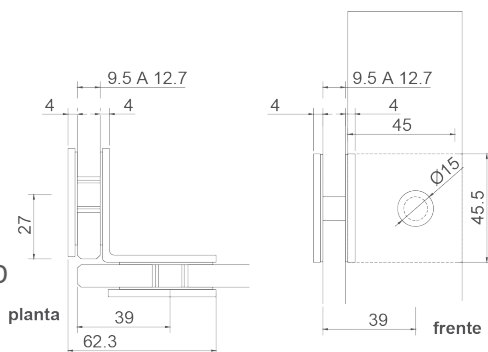


GLR682C



CLIP CUADRADO VIDRIO-VIDRIO

- A 90°
- Para vidrio de 8- 10mm
- Acabado: Satín / Cromo
- Material: Acero inoxidable 201

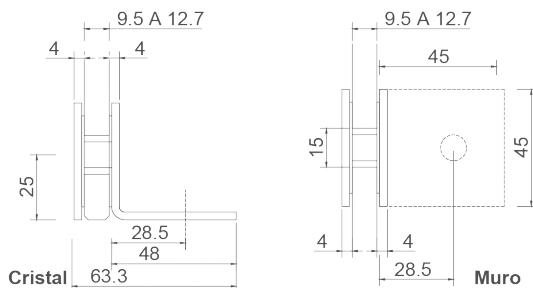


GLR683C



CLIP CUADRADO MURO-VIDRIO

- A 90°
- Para cristal de 8-10mm
- Acabado: Satín / Cromo
- Material: Acero inoxidable 201

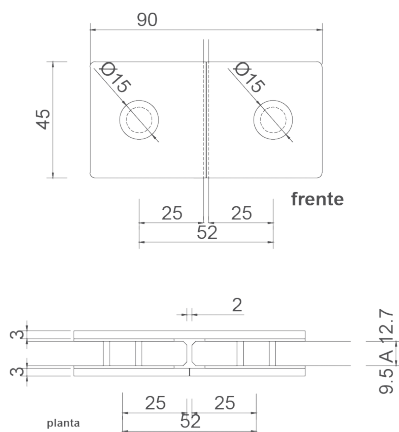


GLR684C



CLIP CUADRADO VIDRIO-VIDRIO

- A 180°
- Para cristal de 8-10mm
- Acabado: Satín / Cromo
- Material: Acero Inoxidable 201

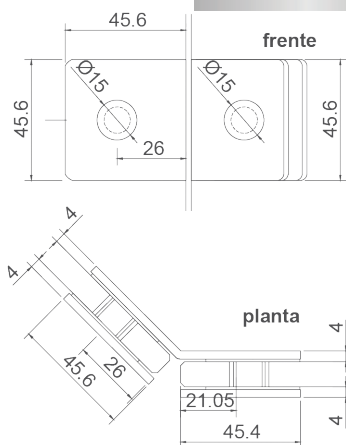


GLR686C



CLIP CUADRADO VIDRIO-VIDRIO

- A 135°
- Para vidrio de 8- 10mm
- Acabado: Satín / Cromo
- Material: Acero inoxidable 201



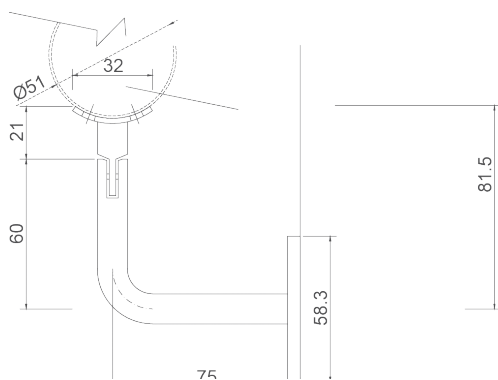
HERRAJES PARA BARANDAL

GLR6022



CONECTOR MURO-PASAMANOS

- Acabado: Satín
- Material: Acero inoxidable 304

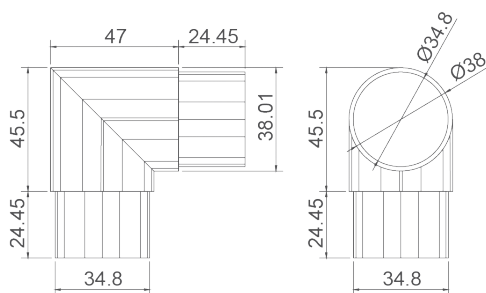


GLR6151

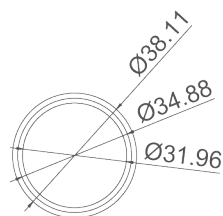
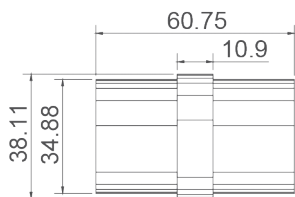


CONECTOR A 90° PARA TUBO DE 1.5"

- Cal. 16
- Acabado: Satín
- Material: Acero inoxidable 304



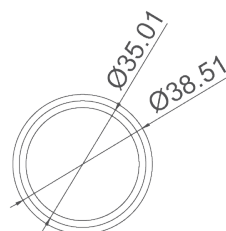
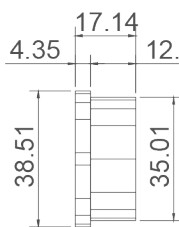
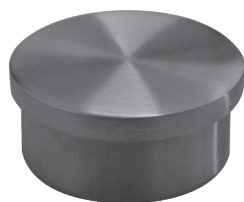
GLR6154



COPLE PARA TUBO DE 1.5"

- Cal. 16
- Acabado: Satín
- Material: Acero inoxidable 304

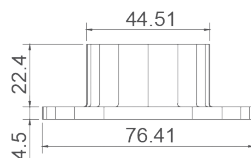
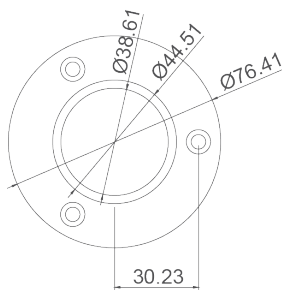
GLR6161



TAPA PARA TUBO DE 1.5"

- Cal. 16
- Acabado: Satín
- Material: Acero inoxidable 304

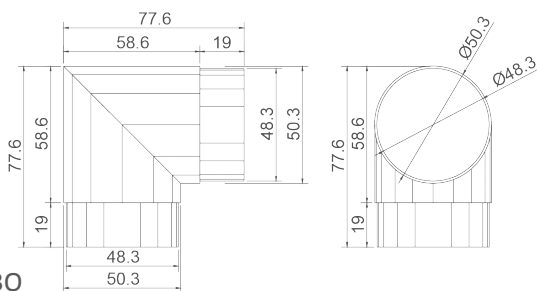
GLR6171



BASE PARA TUBO DE 1.5"

- Cal. 16
- Acabado: Satín
- Material: Acero inoxidable 304

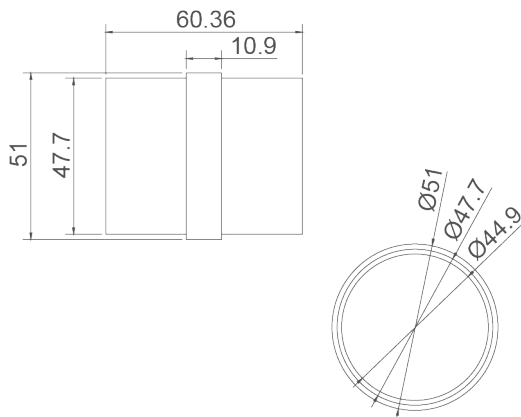
GLR6251



CONECTOR A 90° PARA TUBO DE 2"

- Acabado: Satín
- Material: Acero inoxidable 304

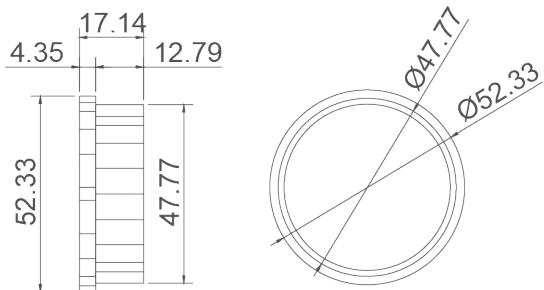
GLR6254



COPLÉ PARA TUBO DE 2"

- Cal. 16
- Acabado: Satín
- Material: Acero inoxidable 304

GLR6261



TAPA PARA TUBO DE 2"

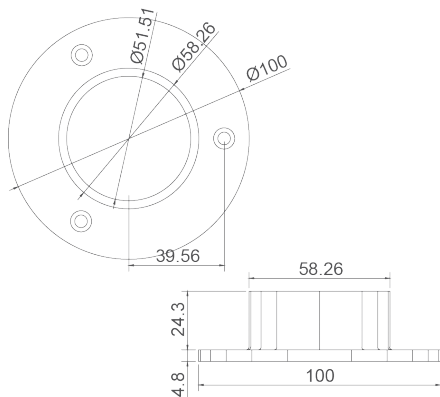
- Cal. 16
- Acabado: Satín
- Material: Acero inoxidable 304

GLR6271



BASE PARA TUBO DE 2"

- Cal. 16
- Acabado: Satín
- Material: Acero inoxidable 304

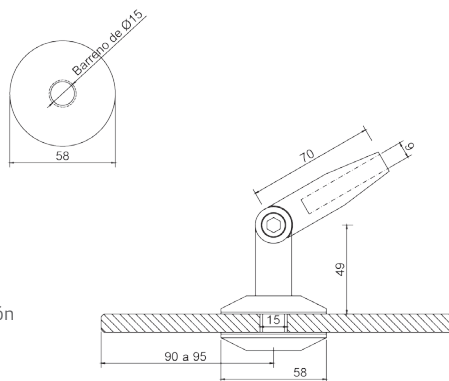


GLR6041



CONECTOR VIDRIO- TENSOR

- El vidrio requiere perforación para su fijación
- Acabado: Satín
- Material: Acero Inoxidable 304



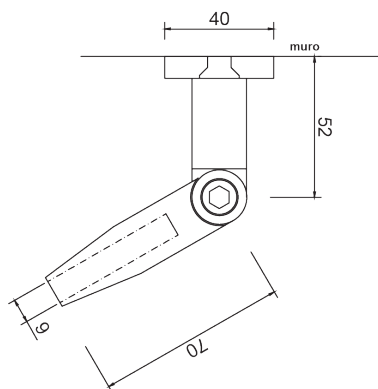
CONECTORES PARA MARQUESINA

GLR6042



CONECTOR MURO- TENSOR

- Conector muro-tubo tensor
- Acabado: Satín
- Material: Acero Inoxidable 304

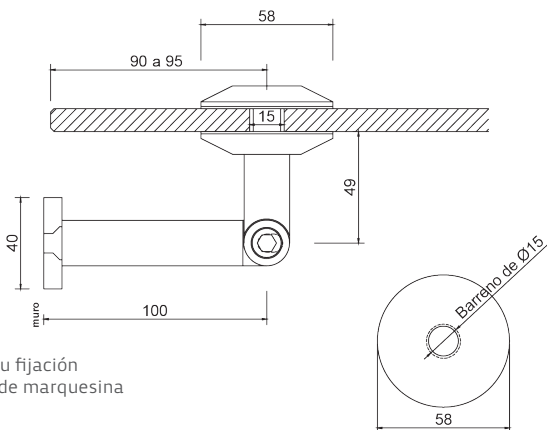


GLR6043



CONECTOR MURO VIDRIO

- El vidrio requiere perforación para su fijación
- Conector muro-vidrio, para sistema de marquesina
- Acabado: Satín
- Material: Acero Inoxidable 304



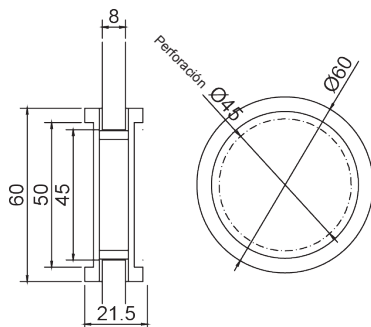
JALADERAS

GLR6320

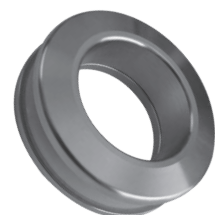


JALADERA REDONDA HUECA

- Para puertas corredizas
- Para vidrio templado de 6- 8 mm
- Acabado: Cromo
- Material: Acero Inoxidable 304

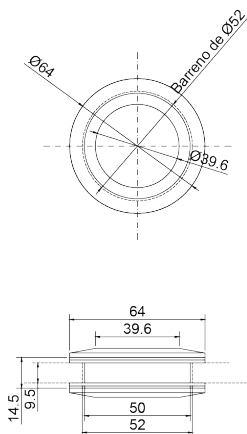


GLR629



JALADERA REDONDA HUECA

- Para puertas corredizas
- Para vidrio templado de 8-10mm
- Acabado: Satín
- Material: Acero Inoxidable 304

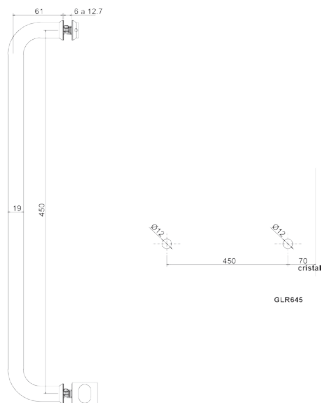


GLR645



POMO-TOALLERO

- Medidas: 19x45cm
- Acabado: Satín / Cromo
- Material: Acero inoxidable 201

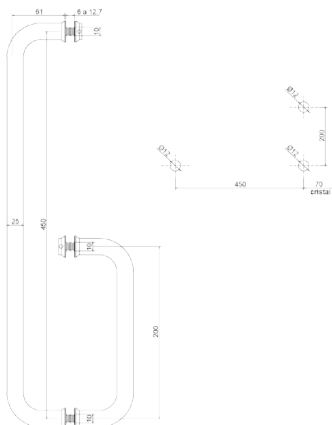


GLR647



JALADERA TOALLERO

- Medidas: 47.5x22.5cm
- Acabado: Satín / Cromo
- Material: Acero inoxidable 201

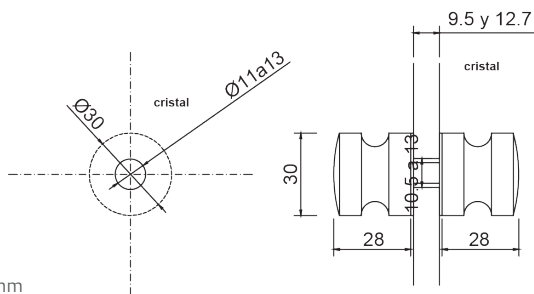


GLR621



PERILLA

- Perilla para cristal templado de 8-10mm
- El cristal requiere de perforación para su instalación
- Acabado: Satín y Cromo
- Material: ZAMAC



PERILLAS

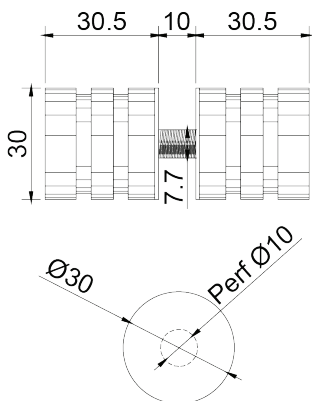
GLR623



PERILLA

Perilla sólida para cristal templado de 10mm

- Material: Aluminio
- Acabado: Cromo y Satín



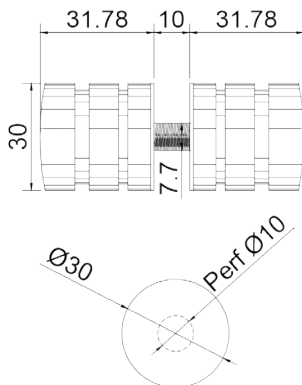
GLR624



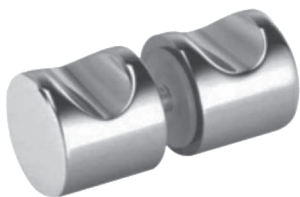
PERILLA

Perilla hueca para cristal templado de 10mm

- Material: Zamac
- Acabado: Cromo y Satín

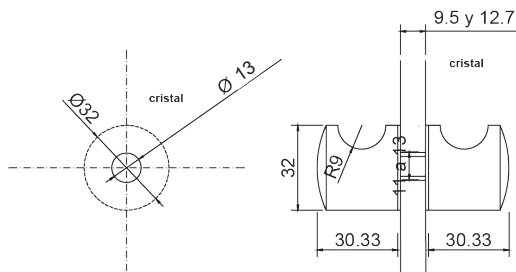


GLR625

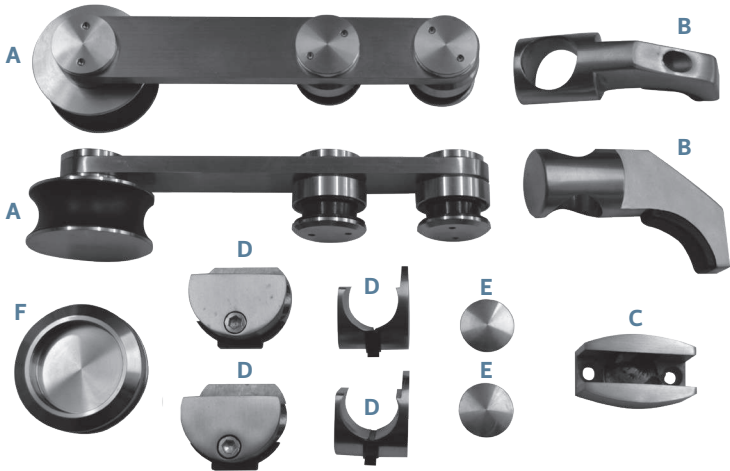


PERILLA

- Perilla para cristal templado de 8-10mm
- El cristal requiere de perforación para su instalación
- Acabado: Satín y Cromo
- Material: ZAMAC

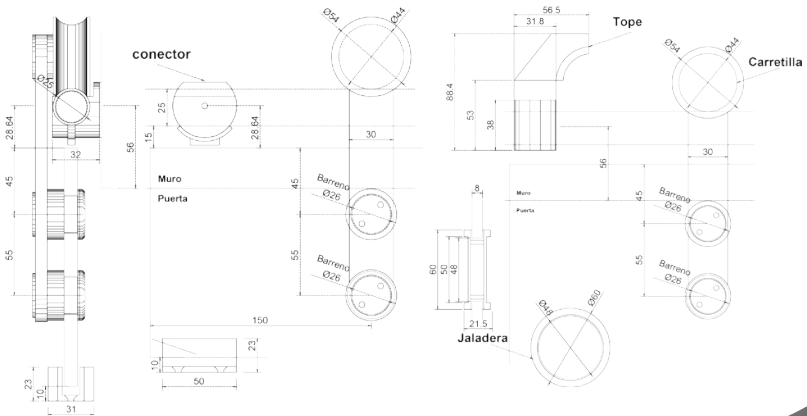


GLR6300A

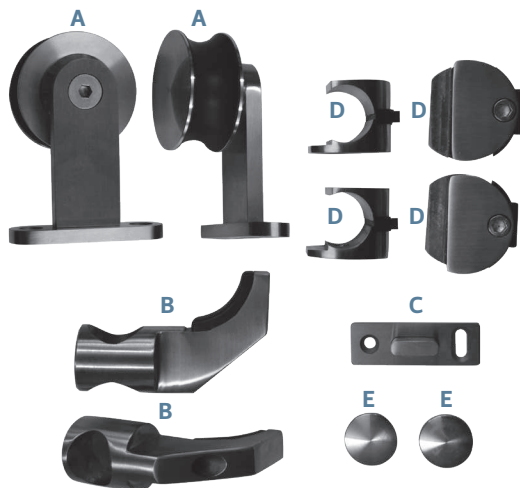


KIT CORREDIZO PARA TUBO DE 1" MURO-VIDRIO

- Incluye:
 - A) 2 carretillas a tubo de 1" con doble chapetón
 - B) 2 topes laterales a tubo
 - C) 1 guía a piso
 - D) 4 conectores a muro - tubo
 - E) 2 tapas para tubo de 1" cal.16
 - F) 1 jaladera redonda
 - Contiene herramienta para su instalación
 - Para vidrio de 8mm
 - Acabado Satín
 - Material: Acero Inoxidable 304
 - Capacidad carga: 80kg por kit
- Nota: No incluye tubo de 1" Acero Inoxidable (BRK1321)



GLR6300C



KIT CORREDIZO PARA PUERTAS DE MADERA

• Incluye:

- A) 2 carretillas a tubo de 1"
- B) 2 topes laterales a tubo
- C) 1 guía a piso
- D) 4 conectores a muro - tubo
- E) 2 tapas para tubo de 1" cal.16

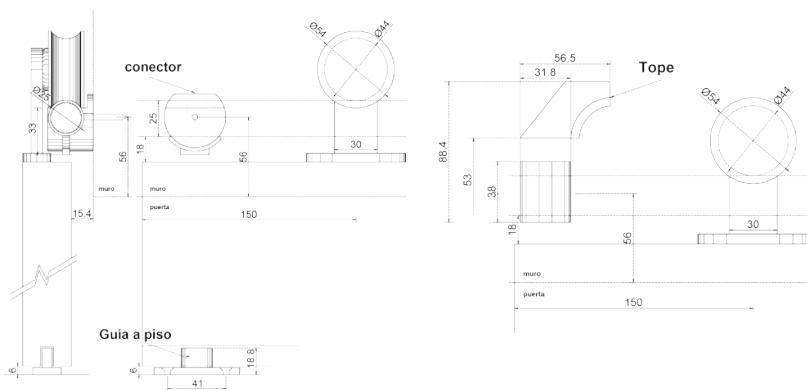
• Contiene herramienta para su instalación

• Acabado Satín

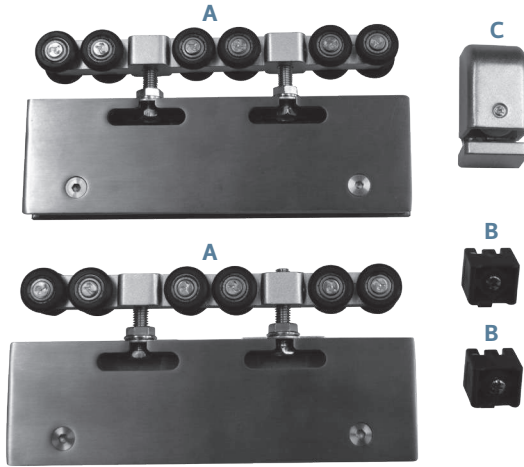
• Material: Acero Inoxidable 304

• Capacidad carga: 80kg por kit

Nota: No incluye tubo de 1" Acero Inoxidable (BRK1321)

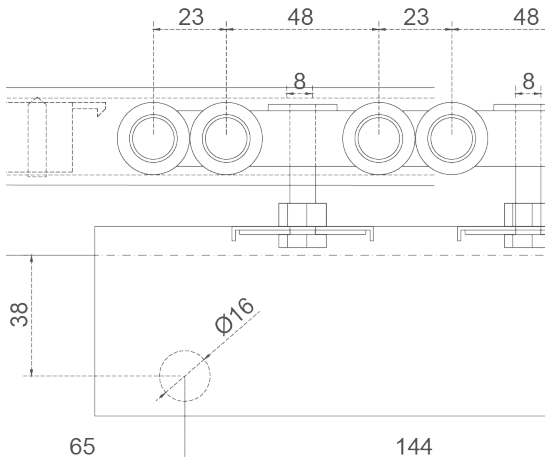


GLR6325

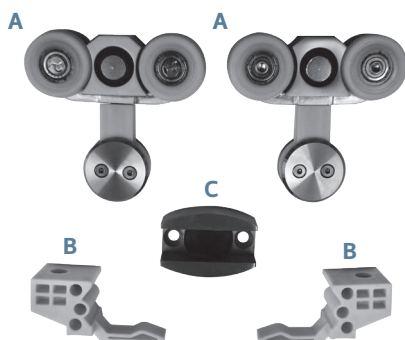


KIT CARRETILLAS DE 8 RUEDAS

- Incluye:
 - A) 2 carretillas
 - B) 2 topes superiores de plástico
 - C) 1 guía a piso (plástico)
 - Contiene herramienta para su instalación
 - Capacidad de 150kg por kit
 - Acabado: Satín
 - Material: Acero Inoxidable 304
- Nota: No incluye riel

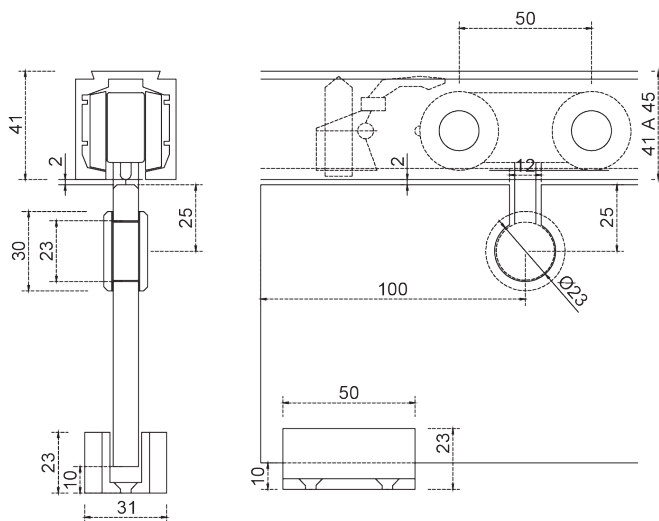


GLR6911A

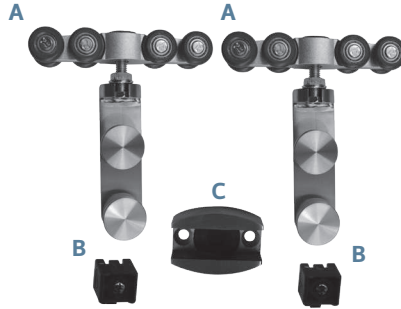


KIT PARA PUERTA CORREDIZA

- Incluye:
 - A) 2 carretillas con chapetón
 - B) 2 topes laterales
 - C) 1 guía a piso
 - Contiene herramienta para su instalación
 - Para cristal de 8 - 10mm
 - Acabado: Satín
 - Material: Acero Inoxidable 304
 - Capacidad carga: 80kg por kit
- Nota: No incluye riel de aluminio (BRK913)

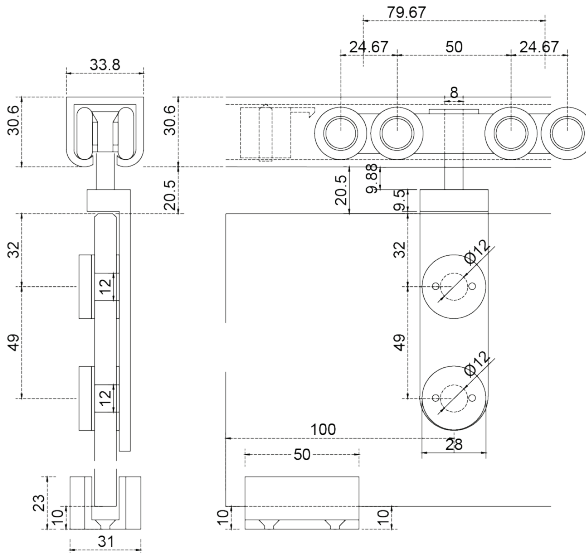


GLR6911B

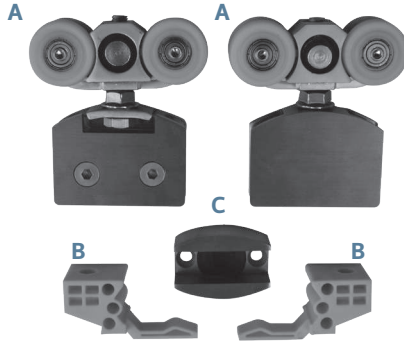


KIT PARA PUERTA CORREDIZA

- Incluye:
 - A) 2 carretillas con doble chapetón
 - B) 2 topes laterales
 - C) 1 guía a piso
- Contiene herramienta para su instalación
- Para cristal de 8 - 10mm
- Acabado: Satín
- Material: Acero Inoxidable 304
- Capacidad carga: 80kg por kit
- Nota: No incluye riel de aluminio

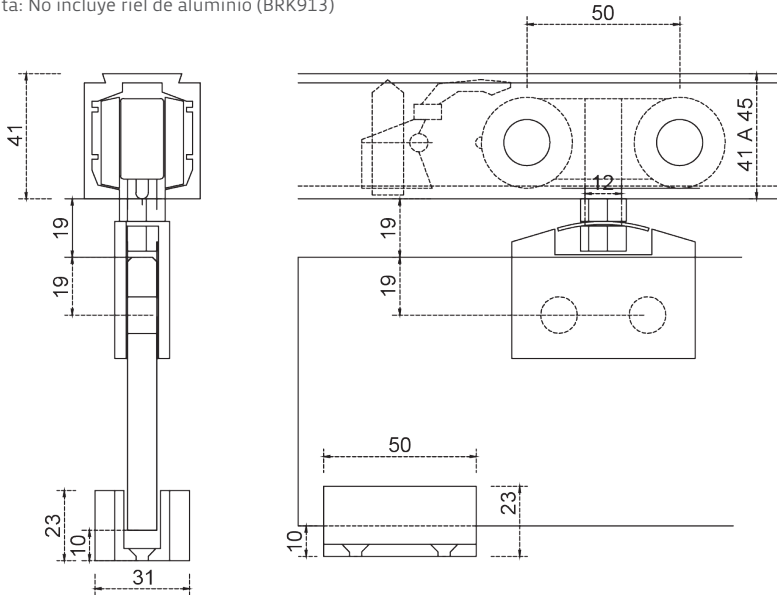


GLR6912A

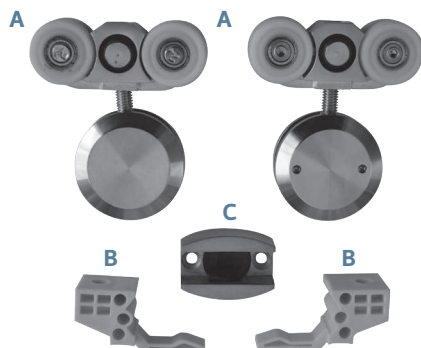


KIT PARA PUERTA CORREDIZA CARRETILLA GRAPA

- Incluye:
 - A) 2 carretillas con grapa
 - B) 2 topes laterales
 - C) 1 guía a piso
- Contiene herramienta para su instalación
- Para cristal de 8 - 10mm
- Acabado Satín
- Material: Acero Inoxidable 304
- Capacidad carga: 80kg por kit
- Nota: No incluye riel de aluminio (BRK913)

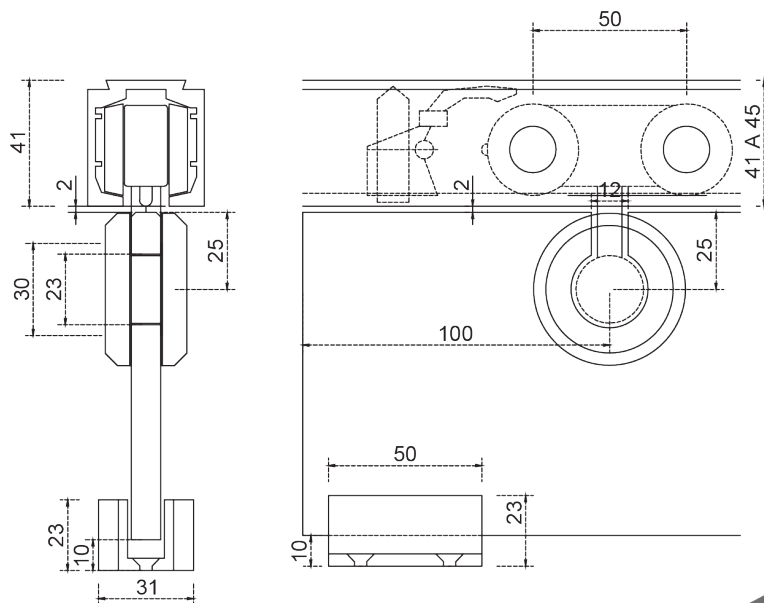


GLR6912B

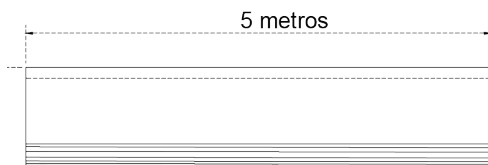
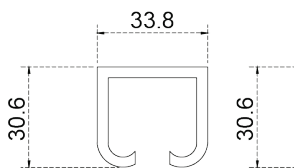


KIT PARA PUERTA CORREDIZA

- Incluye:
 - A) 2 carretillas con chapetón
 - B) 2 topes laterales
 - C) 1 guía a piso
- Contiene herramienta para su instalación
- Acabado: Satín
- Material: Acero Inoxidable 304
- Capacidad carga: 80kg por kit
- Nota: No incluye riel de aluminio (BRK913)



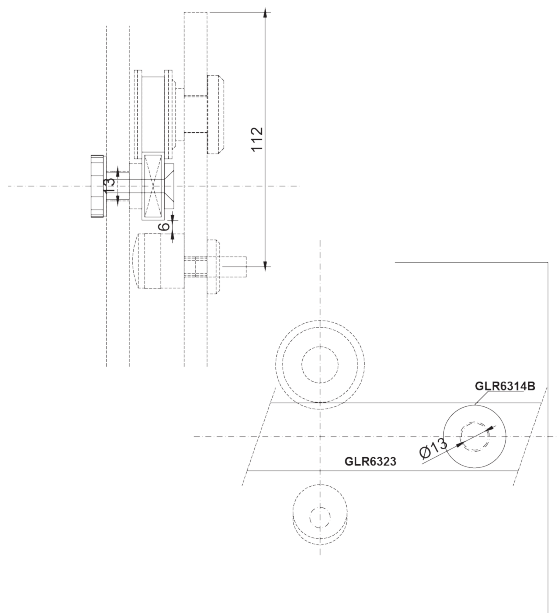
GLR6913



RIEL SENCILLO

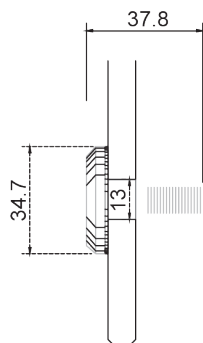
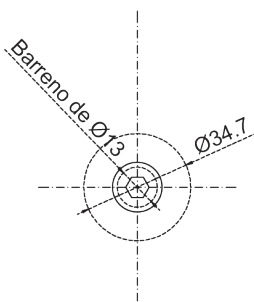
- Para sistema de puertas corredizas
- Tramo de 6mts.
- Acabado: Satín
- Material: Aluminio

GLR6314B

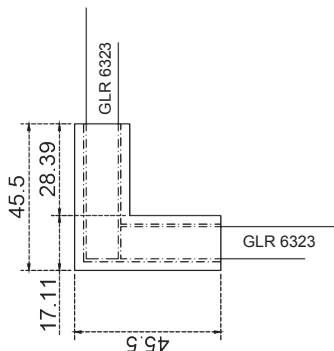


CONECTOR PARA TUBO RECTANGULAR - VIDRIO

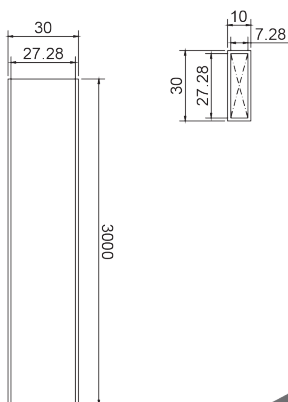
- Acabado: Satín / Cromo
- Material: Acero Inoxidable 304

GLR6210**CHAPETÓN**

- Chapetón cabeza llave allen
- Para cristal de 8-10mm
- Útil para cambiar el avellanado por corte recto.
- Acabado: Satín
- Material: Acero Inoxidable 304

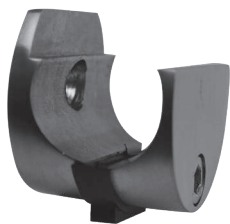
GLR6311**CONECTOR A 90°**

- Conector a 90° para tubo rectangular
- Para sistema de puertas corredizas
- Acabado: Satín y Cromo
- Material: Acero Inoxidable 304

GLR6323**TUBO RECTANGULAR PARA SISTEMA DE PUERTAS CORREDIZAS**

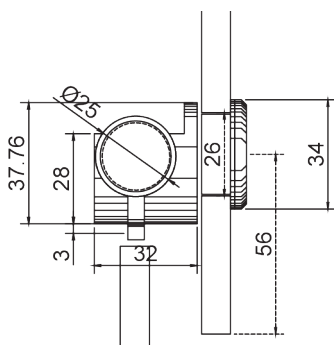
- Medidas de 30 x 10mm
- Largo total: 3mts
- Acabado: Satín y Cromo
- Material: Acero Inoxidable 304

GLR6312

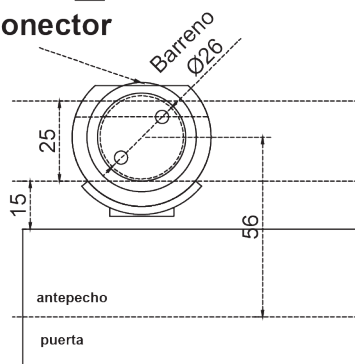


CONECTOR DE ANCLAJE LATERAL MURO- TUBO

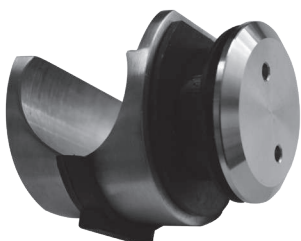
- Soporte muro-tubo
- Para sistema de puertas corredizas
- Acabado: Satín
- Material: Acero Inoxidable 304



conector

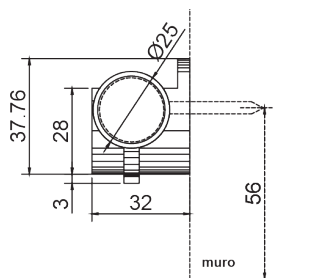


GLR6313

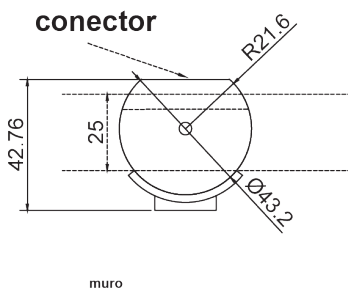


CONECTOR DE ANCLAJE LATERAL VIRIO- TUBO

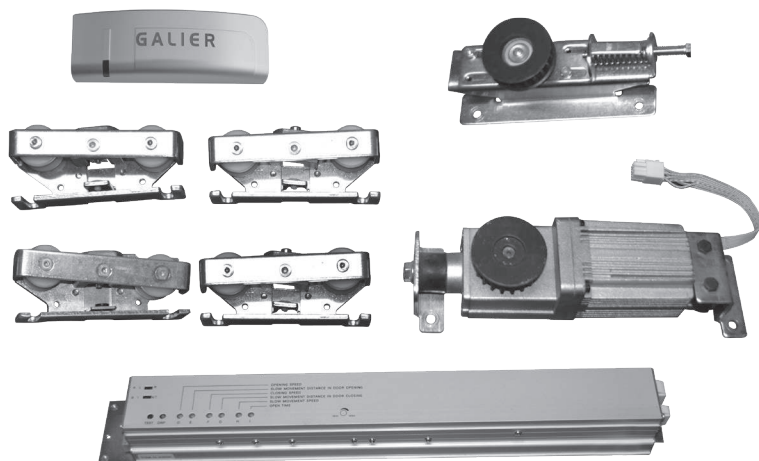
- A 180°
- Para vidrio de 8-10mm
- Para sistema de puertas corredizas
- Acabado: Satín, Cromo
- Material: Zamac



conector



GLR6000A



SISTEMA PARA PUERTAS AUTOMÁTICAS

Características:

- Cabezal de Aluminio de 4" (100 mm) ancho x 6" (150 mm) peralte.
- Longitud de hasta 5 m.
- Tapa movable - quitapón.
- Hoja sencilla hasta 2.5 m ancho y sobre hasta 1.25 m.
- Operación Silenciosa.
- Capacidad de carga en hoja sencilla de 150 kg y en hoja doble 120 kg (por hoja).
- Ruedas de Nylon Embaladas.
- Sensores de Microondas.
- Garantía de 1 Año.
- Fácil instalación.

Recomendado para:

- Residencias
- Oficinas
- Comercios
- Hospitales

