

He

®

Herrajes Europeos

Dialuc^{MR}

GRUPO



CATALOGO 2019
PRODUCTOS
PARA LINEAS
INDALUM
PERFILES DE ALUMINIO

www.heu.mx

ÍNDICE

CIERRES PARA CORREDIZAS	PAG. 2
CONTRAS CIERRES EMBUTIDOS	PAG. 4
MONOPUNTOS Y MULTIPUNTOS	PAG. 5
ACCESORIOS MONOPUNTOS Y MULTIPUNTOS	PAG. 8
MONOPUNTOS	PAG. 9
TIRADORES Y UÑEROS	PAG. 10
BISAGRAS	PAG. 11
OSCILOBATIENTE	PAG. 12
BRAZOS PROYECCIÓN Y LIMITADORES	PAG. 13
ACCESORIOS PRACTICABLES	PAG. 16
CREMONAS	PAG. 18
CERRADURAS BATIENTES	PAG. 19
CERRADURAS MULTIPUNTO	PAG. 20
CERRADURAS CORREDIZA	PAG. 21
ACCESORIOS PARA CERRADURAS	PAG. 22
CIERRA PUERTAS	PAG. 23
CARRETILLAS	PAG. 24
PLÁSTICOS	PAG. 27
ESCUADRAS	PAG. 28
EMPAQUES	PAG. 29



Nuevo manilla acodada, véalo en Pag.8

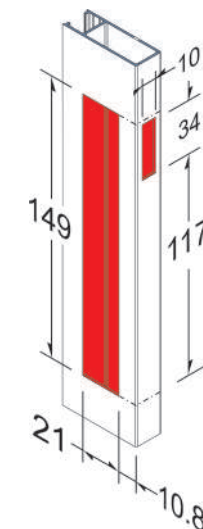
ALPHA 

CIERRES PARA CORREDIZAS

F-301 S AL

Cierre embutido convertible manual-automático sin tornillos.
Tradicional: 2" y 3".
Euroalum:2800.

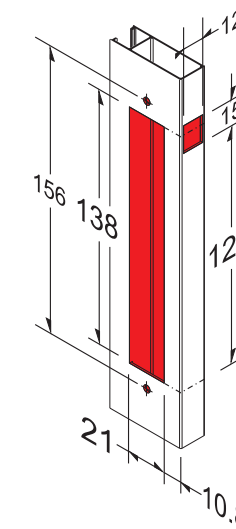
Colores disponibles:
Blanco, negro, plata, hueso y champagne.



F-301 T AL

Cierre embutido convertible manual-automático con tornillos.
Tradicional: 2" y 3".
Euroalum: 2800.

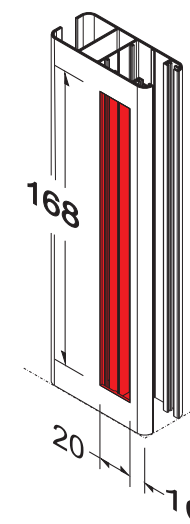
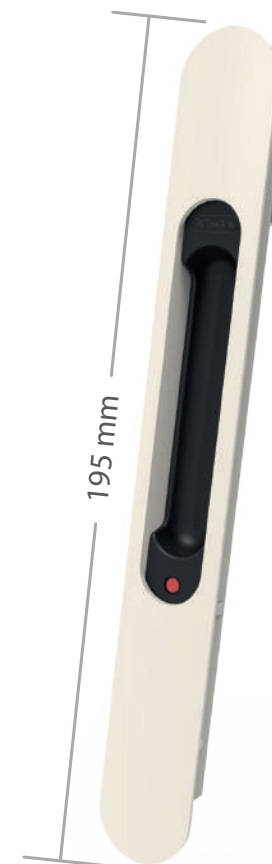
Colores disponibles:
Blanco, negro, plata, hueso y champagne.



F-304 AS

Cierre embutido convertible manual-automático sin tornillos.
Tradicional: 3".
Euroalum: S-2500, S-3800, S-3900, S-4000 Y S-4500.

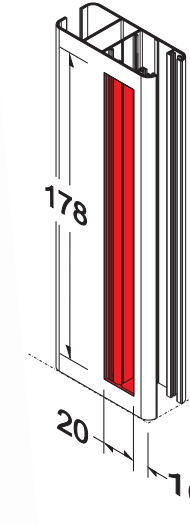
Colores disponibles:
Blanco, negro, plata, hueso y champagne.



F-304 AT

Cierre embutido convertible manual-automático con tornillos.
Tradicional: 3".
Euroalum: S-2500, S-3800, S-3900, S-4000 Y S-4500.

Colores disponibles:
Blanco, negro, plata, hueso y champagne.



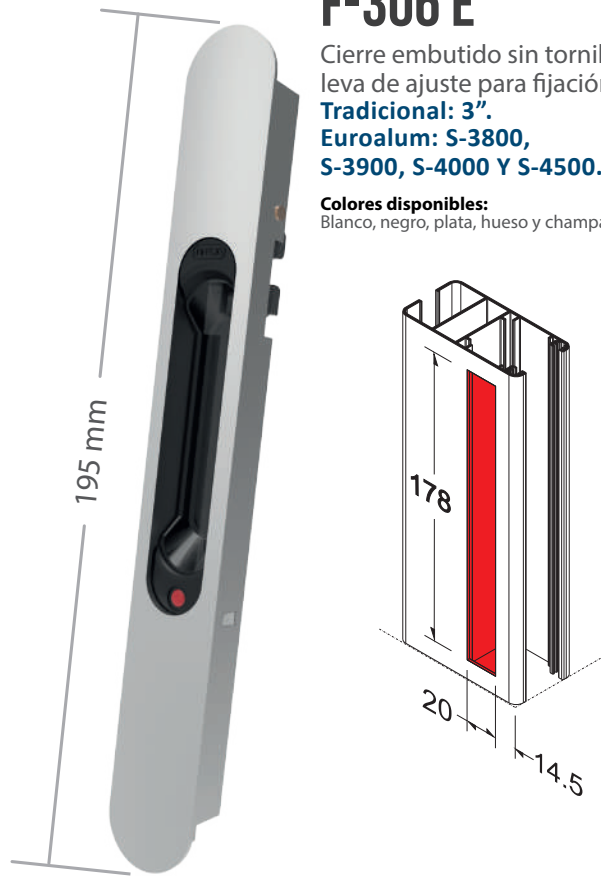
Nota: Solicite gancho y contra de acuerdo a la serie.

CIERRES PARA CORREDIZAS

F-306 E

Cierre embutido sin tornillos con leva de ajuste para fijación.
Tradicional: 3".
Euroalum: S-3800, S-3900, S-4000 Y S-4500.

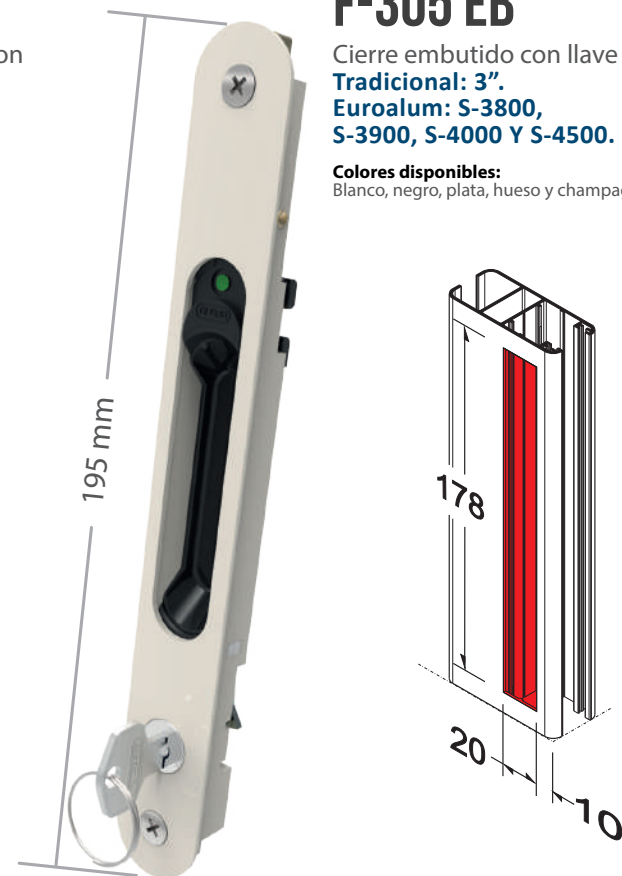
Colores disponibles:
Blanco, negro, plata, hueso y champagne.



F-305 EB

Cierre embutido con llave interior.
Tradicional: 3".
Euroalum: S-3800, S-3900, S-4000 Y S-4500.

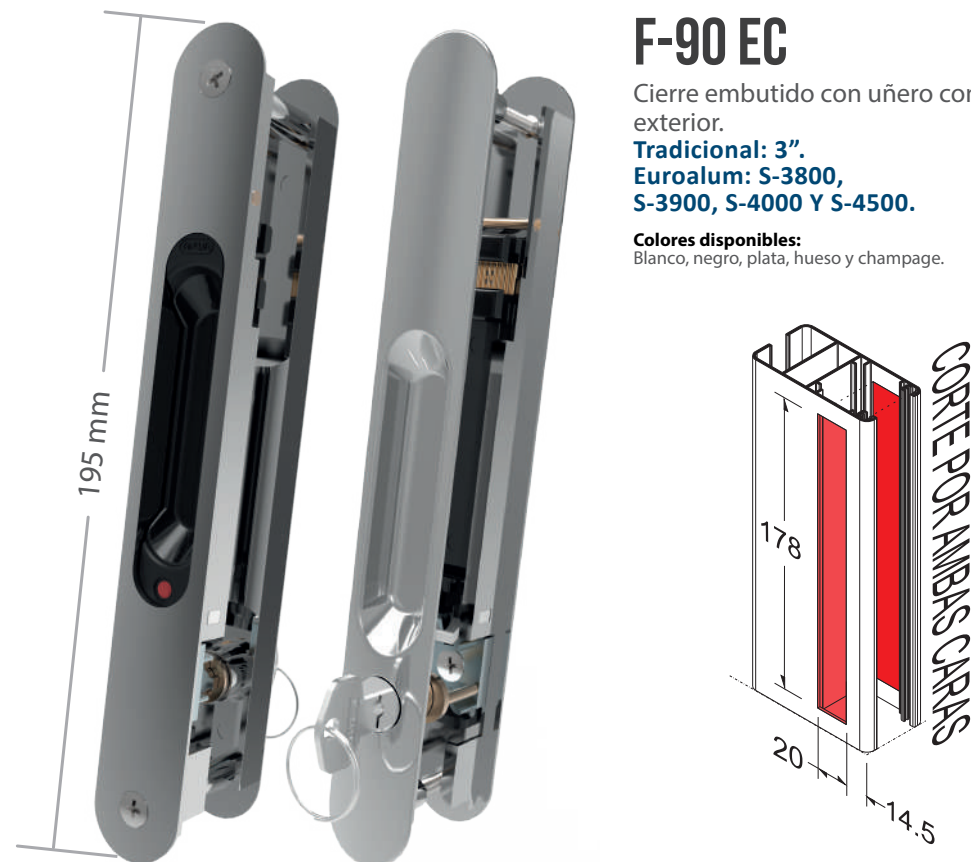
Colores disponibles:
Blanco, negro, plata, hueso y champagne.



F-90 EC

Cierre embutido con uñero con llave para exterior.
Tradicional: 3".
Euroalum: S-3800, S-3900, S-4000 Y S-4500.

Colores disponibles:
Blanco, negro, plata, hueso y champagne.

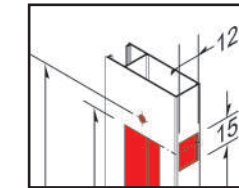


Nota: Solicite gancho y contra de acuerdo a la serie.

CONTRAS CIERRES EMBUTIDOS

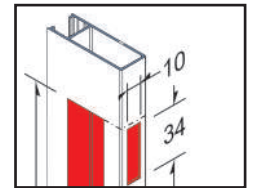
GC-02 A

Para cierre embutido:
F-301 T AL
Tradicional: 2".



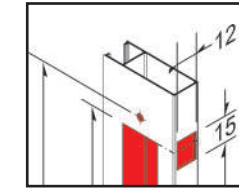
GC-02S A

Para cierre embutido:
F-301 S AL
Tradicional: 3".



GC-03 MINI

Para cierre embutido:
F-301 S AL
F-301 T AL
Tradicional: 2".



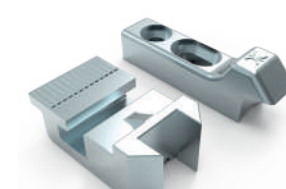
GC-03 A

Para cierre embutido:
F-304 AS
F-304 AT
F-305 EB
F-90 EC
F-306 E



GC-2500 SOB A

Para cierre embutido:
F-304 AS
F-304 AT



Euroalum: S-2500.

GC-2500 A

Para cierre embutido:
F-304 AS
F-304 AT
F-305 EB
F-306 E



Euroalum: S-2500.

GC-2800 A

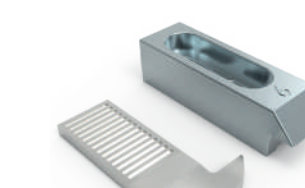
Para cierre embutido:
F-301 S AL
F-301 T AL



Euroalum: S-2800.

GC-3800 A

Para cierre embutido:
F-304 AS
F-304 AT
F-305 EB
F-90 EC
F-306 E



Euroalum: S-3800.

GC-3900 A

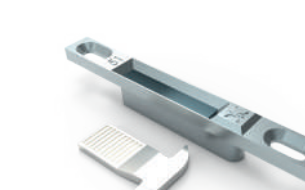
Para cierre embutido:
F-304 AS
F-304 AT
F-305 EB
F-90 EC
F-306 E



Euroalum: S-3900.

GC-4000 EMB A

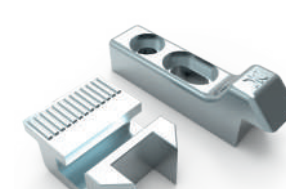
Para cierre embutido:
F-304 AS
F-304 AT
F-305 EB
F-90 EC
F-306 E



Euroalum: S-4000.

GC-4000 SOB A

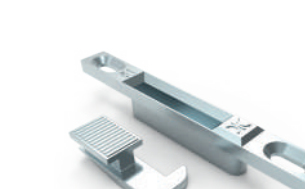
Para cierre embutido:
F-304 AS
F-304 AT



Euroalum: S-4000.

GC-4500 A

Para cierre embutido:
F-304 AS
F-304 AT
F-305 EB
F-90 EC
F-306 E



Euroalum: S-4500.

Nota: Ganchos en acero inoxidable.

MONOPUNTO ANTIFALSA MANIOBRA

MULT. MAC 20

KIT MAC 20 A
Kit de calzos, contras y tornillos para línea S-4000, S-3800 y S-3900

KIT MAC 20 B
Kit de calzos, contras y tornillos para línea S-4500



Sistema monopunto de 200 mm, 1 punto de cierre.
Sistemas de gancho con altura ajustable y protección de falsa maniobra.
Para perfiles de corte perimetral y recto.
Fabricado en acero Inoxidable.
Euroalum: S-4000, S-4500, S-3800 y S-3900.

MULTIPUNTO ANTIFALSA MANIOBRA

MULT. MAC 60



KIT MAC 60 A
Kit de calzos, contras y tornillos para línea S-4000, S-3800 y S-3900

KIT MAC 60 B
Kit de calzos, contras y tornillos para línea S-4500

Sistemas de gancho con altura ajustable y protección de falsa maniobra.
Para perfiles de corte perimetral y recto.
Fabricado en acero Inoxidable.

Sistema multipunto de 600 mm, 2 puntos de cierre.
Euroalum: S-4000, S-4500, S-3800 y S-3900.

MULT. MAC 100



KIT MAC 100 A
Kit de calzos, contras y tornillos para línea S-4000, S-3800 y S-3900

KIT MAC 100 B
Kit de calzos, contras y tornillos para línea S-4500

Sistema multipunto de 1000 mm, 2 puntos de cierre.
Euroalum: S-4000, S-4500, S-3800 y S-3900.

MULT. MAC 160

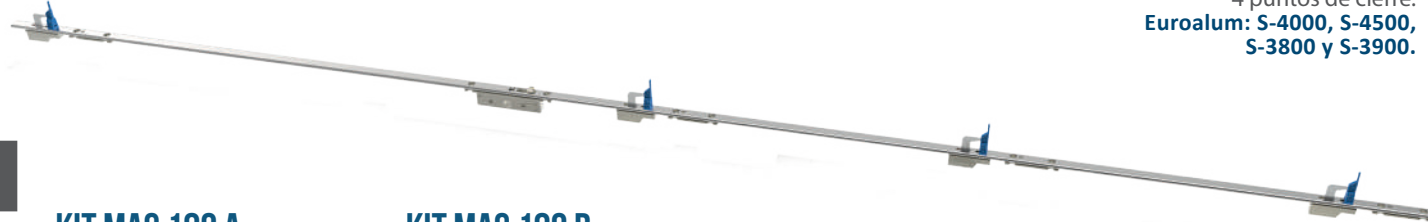


KIT MAC 160 A
Kit de calzos, contras y tornillos para línea S-4000, S-3800 y S-3900

KIT MAC 160 B
Kit de calzos, contras y tornillos para línea S-4500

Sistema multipunto de 1600 mm, 3 puntos de cierre.
Euroalum: S-4000, S-4500, S-3800 y S-3900.

MULT. MAC 180



KIT MAC 180 A
Kit de calzos, contras y tornillos para línea S-4000, S-3800 y S-3900

KIT MAC 180 B
Kit de calzos, contras y tornillos para línea S-4500

Sistema multipunto de 1800 mm, 4 puntos de cierre.
Euroalum: S-4000, S-4500, S-3800 y S-3900.

MULTIPUNTO ANTIFALSA MANIOBRA

MULT. MAC 180 LL



KIT MAC 180 LL A
Kit de calzos, contras y tornillos para línea S-3900

KIT MAC 180 LL B
Kit de calzos, contras y tornillos para línea S-4500

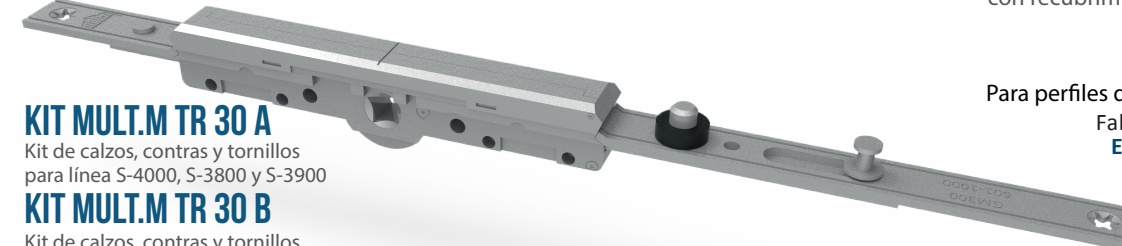
Sistema multipunto de 1800 mm, 4 puntos de cierre y cilindro para llave.
Sistemas de gancho con altura ajustable y protección de falsa maniobra.
Para perfiles de corte perimetral y recto.
Fabricado en acero Inoxidable.
Euroalum: S-4500 y S-3900,



Nota: Componentes para Kits MULT. MAC. A,B y C.
Incluye tornillos para cuerpo y contras.

MONOPUNTO DE BULÓN

MULT. M 30 TRICOAT*



KIT MULT.M TR 30 A
Kit de calzos, contras y tornillos para línea S-4000, S-3800 y S-3900

KIT MULT.M TR 30 B
Kit de calzos, contras y tornillos para línea S-4500

Sistema monopunto de 300 mm, con recubrimiento anticorrosivo tricoat.
1 punto de cierre.
Aguja 6.5 mm.
Sistemas de bulón.
Para perfiles de corte perimetral y recto.
Fabricado en acero y zamak.
Euroalum: S-4000, S-4500, S-3800 y S-3900.

MULTIPUNTO DE BULÓN

MULT.M 60



KIT MULT.M 60 A
Kit de calzos, contras y tornillos para línea S-4000, S-3800 y S-3900

KIT MULT.M 60 B
Kit de calzos, contras y tornillos para línea S-4500

Sistema multipunto de 600 mm, 2 punto de cierre.
Aguja 15mm.
Sistemas de bulón.
Para perfiles de corte perimetral y recto.
Fabricado en acero y zamak.
Euroalum: S-4000, S-4500, S-3800 y S-3900.

MULT.M 60 TRICOAT*



KIT MULT.M TR 60 A
Kit de calzos, contras y tornillos para línea S-4000, S-3800 y S-3900

KIT MULT.M TR 60 B
Kit de calzos, contras y tornillos para línea S-4500

Sistema multipunto de 600 mm, con recubrimiento anticorrosivo tricoat.
2 punto de cierre.
Aguja 6.5 mm.
Sistemas de bulón.
Para perfiles de corte perimetral y recto.
Fabricado en acero y zamak.
Euroalum: S-4000, S-4500, S-3800 y S-3900.

*: Tricoat es un recubrimiento especial que garantiza por 10 años la protección contra la corrosión.

MULTIPUNTO DE BULÓN

MULT.M 100



KIT MULT.M 100 A
Kit de calzos, contras y tornillos para línea S-4000, S-3800 y S-3900

KIT MULT.M 100 B
Kit de calzos, contras y tornillos para línea S-4500

Sistema multipunto de 1000 mm,
2 punto de cierre.
Aguja 15mm.
Sistemas de bulón.
Para perfiles de corte perimetral y recto.
Fabricado en acero y zamak.
**Euroalum: S-4000, S-4500,
S-3800 y S-3900.**

MULT.M 100 TRICOAT*



KIT MULT.M TR 100 A
Kit de calzos, contras y tornillos para línea S-4000, S-3800 y S-3900

KIT MULT.M TR 100 B
Kit de calzos, contras y tornillos para línea S-4500

Sistema multipunto de 1000 mm,
con recubrimiento anticorrosivo tricoat.
2 punto de cierre.
Aguja 6.5 mm.
Sistemas de bulón.
Para perfiles de corte perimetral y recto.
Fabricado en acero y zamak.
**Euroalum: S-4000, S-4500,
S-3800 y S-3900.**

MULT.M 160



KIT MULT.M 160 A
Kit de calzos, contras y tornillos para línea S-4000, S-3800 y S-3900

KIT MULT.M 160 B
Kit de calzos, contras y tornillos para línea S-4500

Sistema multipunto de 1600 mm,
3 punto de cierre.
Aguja 15mm.
Sistemas de bulón.
Para perfiles de corte perimetral y recto.
Fabricado en acero y zamak.
**Euroalum: S-4000, S-4500,
S-3800 y S-3900.**

MULT.M 160 TRICOAT*



KIT MULT.M TR 160 A
Kit de calzos, contras y tornillos para línea S-4000, S-3800 y S-3900

KIT MULT.M TR 160 B
Kit de calzos, contras y tornillos para línea S-4500

Sistema multipunto de 1600 mm,
con recubrimiento anticorrosivo tricoat.
3 punto de cierre.
Aguja 6.5 mm.
Sistemas de bulón.
Para perfiles de corte perimetral y recto.
Fabricado en acero y zamak.
**Euroalum: S-4000, S-4500,
S-3800 y S-3900.**

MULT.M 160 LL



KIT MULT.M TR 160 LL A
Kit de calzos, contras y tornillos para línea S-4000, S-3800 y S-3900

KIT MULT.M TR 160 LL B
Kit de calzos, contras y tornillos para línea S-4500

Sistema multipunto de 1600 mm,
con caja para cilindro con llave.
3 punto de cierre.
Aguja 15mm.
Sistemas de bulón.
Para perfiles de corte perimetral y recto.
Fabricado en acero y zamak.
**Euroalum: S-4000, S-4500,
S-3800 y S-3900.**

*: Tricoat es un recubrimiento especial que garantiza por 10 años la protección contra la corrosión.

MULTIPUNTO DE BULÓN

MULT.M 214



KIT MULT.M 214 A
Kit de calzos, contras y tornillos para línea S-4000, S-3800 y S-3900

KIT MULT.M 214 B
Kit de calzos, contras y tornillos para línea S-4500

Sistema multipunto de 2140 mm,
4 punto de cierre.
Aguja 15mm.
Sistemas de bulón.
Para perfiles de corte perimetral y recto.
Fabricado en acero y zamak.
**Euroalum: S-4000, S-4500,
S-3800 y S-3900.**

ACCESORIOS MULTIPUNTOS



F-794

Manilla minimalista mango 150 mm con remate de gancho en punta, cuadradillo para multipunto.
Colores disponibles: Blanco, negro, plata, marrón y titanio.



F-708

Manilla minimalista corta, mango de 145 mm, cuadradillo para multipunto.
Colores disponibles: Blanco, negro, plata, marrón y titanio.

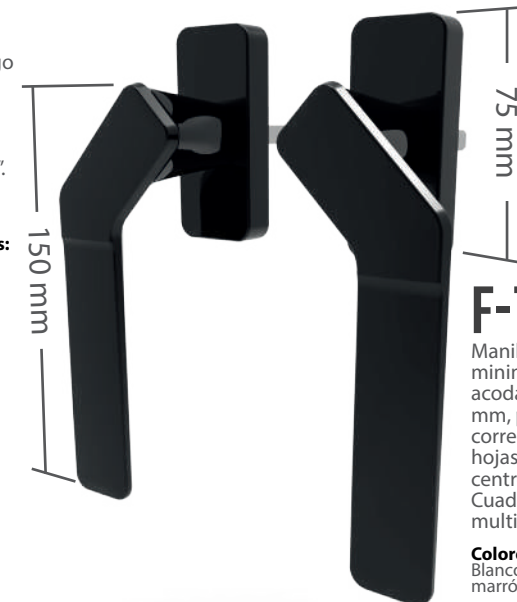


F-708K

Manilla minimalista corta, mango de 145 mm, cuadradillo para multipunto con bloqueo por llave.
Colores disponibles: Blanco, negro, plata, marrón y titanio.

F-709D

Manilla derecha minimalista mango acodado de 150 mm, para puertas corredizas de dos hojas con cierre al centro tipo "oxxo". Cuadradillo para multipunto.
Colores disponibles: Blanco, negro, plata, marrón y titanio.



F-709E

Manilla izquierda minimalista mango acodado de 150 mm, para puertas corredizas de dos hojas con cierre al centro tipo "oxxo". Cuadradillo para multipunto.
Colores disponibles: Blanco, negro, plata, marrón y titanio.

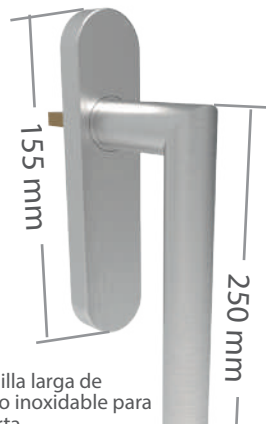


F-628

Cremona de cuadradillo con cubierta para ocultar tornillos de fijación.
Colores disponibles: Blanco, negro, plata, hueso y champagne

ACCESORIOS MULTIPUNTOS

PVC 478168 INOX



Manilla larga de acero inoxidable para puerta.
Colores disponibles: Blanco, negro, plata, marrón y titanio.

PVC 477542 INOX



Manilla corta de acero inoxidable para puerta.
Colores disponibles: Blanco, negro, plata, marrón y titanio.

F-5212



Manilla curva corta, mango de 130 mm, cuadradillo para multipunto.
Colores disponibles: Blanco, negro, plata, marrón y titanio.

F-5212 LL



Manilla curva corta, mango de 130 mm, cuadradillo para multipunto.
Colores disponibles: Blanco, negro, plata, marrón y titanio.

B-7100

Cierre de palanca oculta tipo "Pull up" de cuadradillo para multipunto.
Colores disponibles: Blanco, negro, plata, hueso y champage



F-608



Manilla de mango curvo, cuadradillo para multipunto.
Colores disponibles: Blanco, negro, plata, hueso y champage



A3077 D
Manilla acodada derecha, desfase de mango que facilita la apertura, cuadradillo para multipunto.
Colores disponibles: Blanco, negro, plata y inox.

A3077 I
Manilla acodada izquierda, desfase de mango que facilita la apertura, cuadradillo para multipunto.
Colores disponibles: Blanco, negro, plata y inox.

MONOPUNTO DE BULÓN



Colores disponibles: Blanco, negro, plata, hueso, champage

MONOPUNTO DE GANCHO



Colores disponibles: Blanco, negro, plata, hueso, champage

M-PUNTO P

Monopunto de Bulón.

KIT M-PUNTO P

Euroalum: S-4000, S-4500, S-3800 y S-3900.

M-PUNTO

Monopunto de perico.

KIT M-PUNTO

Contiene:
M-PUNTO
Contra (GC-0015)
Euroalum: S-4000, S-4500, S-3800 y S-3900.

TIRADORES Y UÑEROS



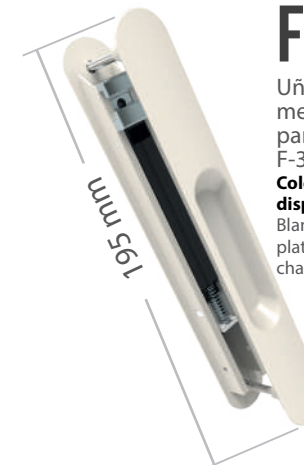
F-240
Tirador universal.
Colores disponibles: Blanco, negro, plata, hueso y champage



F-241
Tirador para cierre F-304 AT
Colores disponibles: Blanco, negro, plata, hueso y champage



F-240 KD
F-240 KI
Tirador universal con resaque para cilindro de llave. Version en izquierda y derecha. Sugerido para cerradura: PK 198K20 y P 197K30/6 ver en Pag. 21.
Colores disponibles: Blanco, negro, plata, hueso y champage



F-243
Uñero metálico para cierre F-304 AT
Colores disponibles: Blanco, negro, plata, hueso y champage



F-243i
Uñero de aluminio sin tornillos Universal.
Colores disponibles: Blanco, negro, plata, hueso y champage



F-263i
Uñero corto de aluminio sin tornillos. Universal.
Colores disponibles: Blanco, negro, plata, hueso y champage



F-213
Tirador Neila. para puertas. Para cierre F-304.
Colores disponibles: Blanco, negro, plata, hueso y champage



UÑ 305 T
Uñero sin tornillos, mosquiteros y puertas corredizas, líneas perimetrales
Colores disponibles: Blanco, negro, plata, hueso y champage



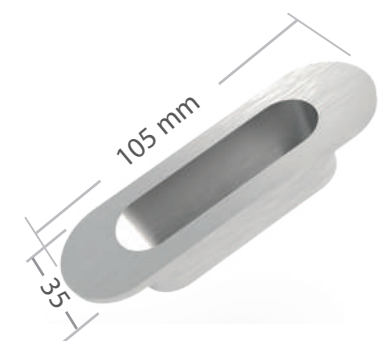
UEM
Uñero empotrado sencillo
Colores disponibles: Blanco, negro, plata, hueso y champage



USP
Uñero superpuesto
Colores disponibles: Blanco, negro, plata, hueso y champage



UEM2
Uñero empotrado doble Universal. para mosquitero 3" y cancel de baño.
Colores disponibles: Blanco, negro, plata, hueso y champage



PVC 477503 INOX
Uñero tirador de Acero Inoxidable.

BISAGRA



F-2XLD

Bisagra para puerta de alta capacidad de carga, hasta hojas de 160 Kg. Sistema de seguridad anti cabeceó, que evita que la hoja sea desmontada. Regulación en 3D con la hoja de la puerta. Para cámara europea.
Euroalum: S-4000 batiente.
Colores disponibles: Blanco, negro, plata, hueso y champagne

BI 170



Bisagras que permiten la apertura de ventanas pivotantes girando sobre un eje horizontal o vertical. Se vende por pieza.
Euroalum: S-2500 batiente.

BI 1400

Bisagra de ventilación ventana vasista.
Euroalum: S-2500 batiente.



F-240 A



Bisagra para puerta y ventana de cámara europea.
Euroalum: S-4000 batiente.
Colores disponibles: Blanco, negro, plata, hueso y champagne

BS-7001



Bisagra de tres palas para puerta cámara europea
Euroalum: S-4000 batiente.
Colores disponibles: Blanco, negro, plata, hueso y champagne

F-232



Bisagra de tres palas de fácil montaje de pletina para puerta.
Euroalum: S-2500 batiente.

F-231



Bisagra fácil montaje de pletina para puerta y ventana.
Euroalum: S-2500 batiente.

F-220



Bisagra para ventana de proyección universal
Nacional:
Colores disponibles: Blanco, negro, plata, hueso y champagne

F-225



Bisagra para puerta comercial y residencial
Euroalum: S-3500
Colores disponibles: Blanco, negro, plata, hueso y champagne

F-225 RF



Refuerzo para bisagra F-225. Ayuda a sujetar la hoja de la puerta con un refuerzo interno que está roscado para evitar que el peso venza la sujeción de la bisagra.

PULSADORES

203



Jaladeras pulsador para correderas.
Colores disponibles: Blanco, negro y plata

BRAZO LIMITADOR

BL 240



Brazo limitador para ventana abatible y de proyección.
Euroalum: S-2500 batiente.

OSCILOBATIENTE

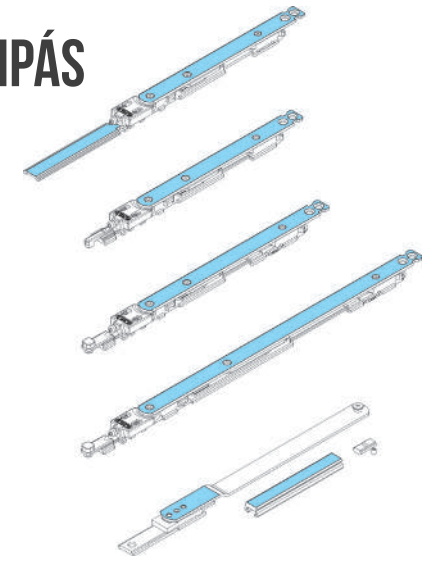
OS KIT

Kit básico para armar una ventana oscilobatiente.
Nota: No incluye compás tensor, debe seleccionar de acuerdo a la medida de ancho de hoja.
Euroalum: S-4000 batiente.

Colores disponibles: Blanco, negro, plata, hueso, champagne



OS- COMPÁS



OS- Compás micro: mínimo 340 mm - máximo 430 mm
OS- Compás mini: mínimo 370 mm - máximo 550 mm
OS- Compás pequeño: mínimo 435 mm - máximo 700 mm
OS- Compás grande: mínimo 563 mm - máximo 1200 mm
OS- Compás suplementario: Para hojas de mínimo 1000 mm a máximo 1700 mm.
Nota: Según el ancho de ventana.
Euroalum: S-4000 batiente.

F-9312



Ángulo de reenvío para cámara europea. Para colocar puntos de encuentro en el inferior o la parte superior de la hoja.
Euroalum: S-4000 batiente.

ENCUENTRO



Punto de cierre suplementario para cámara europea.
Euroalum: S-4000 batiente.

ENCUENTRO F



Punto de cierre suplementario para cámara europea y marco liso.
Euroalum: S-4000 batiente.

PLETINA EX F-18230



Para perfil de cámara europea. Rollo de 200 mts.
Euroalum: S-4000 batiente.

Punto de cierre con ajuste de presión para gomas.
Euroalum: S-4000 batiente.

F-18221



Juego posicionador para cámara europea.
Euroalum: S-4000 batiente.

CLIP-R



Clip retenedor Para hoja pasiva. Para cámara europea
Euroalum: S-4000 batiente.

F-9313



Contra plana para punto de cierre suplementario.

F-650



F-650 Fijación Interior
F-660 Fijación Exterior
Cremona y Kit muro cortina

F-660

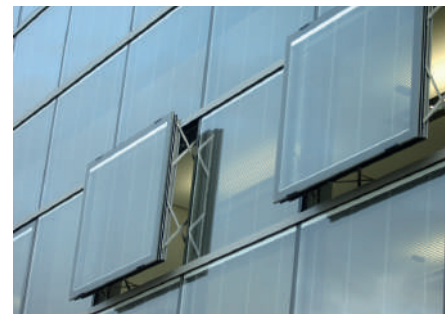
BRAZO FRICCIONANTES

SISTEMA BRAZO PARALELO

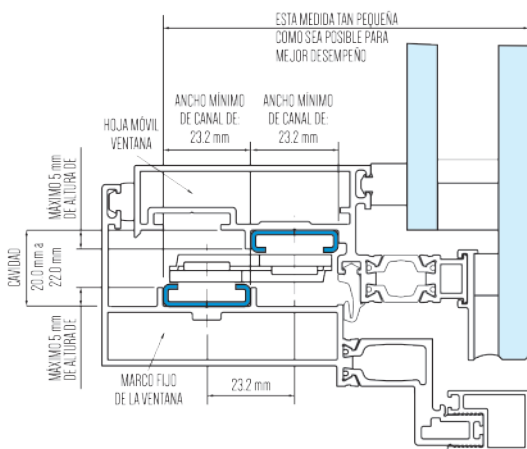


EL brazo paralelo, herraje unico para obtener lo ultimo en ventilación en fachadas de muro cortina, manteniendo el mismo plano de luz en toda la superficie, dando un nuevo estilo arquitectonico.

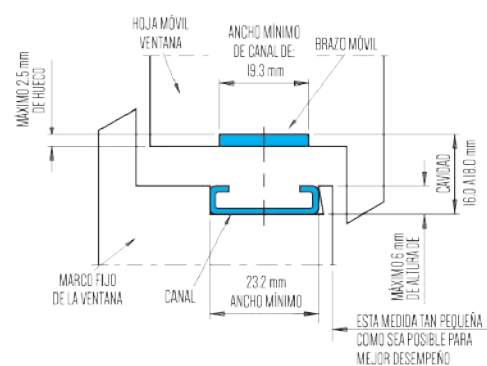
- Hojas de hasta 200 Kg pueden ser operadas manualmente o motorizado.
- Acero Inoxidable austenitico 304.
- 12 años de garantia.
- Requiere diseño de camara especial en perfiles.



ACERO INOXIDABLE
30412
AUSTENITICO
AÑOS DE GARANTIA



SISTEMA STERLING



Camara interna. 16-18 mm.

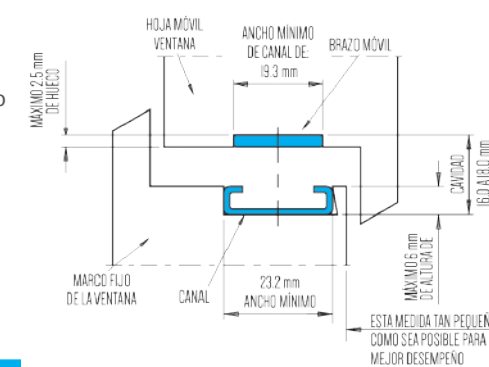
ACERO INOXIDABLE
30412
AUSTENITICO
AÑOS DE GARANTIA

BRAZO FRICCIONANTES

SISTEMA STORM BALANCED



- Brazo para apertura de proyección y batiente.
- Hoja de proyección de hasta 120 kg y 2.2 metros de largo maximo.
 - Hoja batiente de hasta 47 kg y 0.84 metros de ancho maximo.
 - Pueden ser operadas manualmente o motorizado.
 - Acero Inoxidable austenitico 304.
 - 12 años de garantia.



Camara interna. 16-18 mm.

ACERO INOXIDABLE
30412
AUSTENITICO
AÑOS DE GARANTIA

BRAZO DE PROYECCIÓN

Código	Medida	Resistencia Peso	Ángulo (+/- 2.5°)	Mínima Altura Ventana	Máxima Altura Ventana
STORMB10	10"	37Kg	50°	267mm	635mm
STORMB12	12"	45Kg	50°	635mm	787mm
STORMB16	16"	55Kg	50°	787mm	1090mm
STORMB22	22"	75Kg	45°	1090mm	1500mm
STORMB26	26"	120Kg	20°	1270mm	2200mm

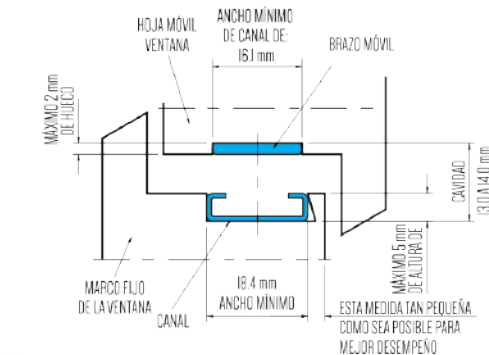
BRAZO BATIENTE

Código	Medida	Resistencia Peso	Ángulo (+/- 2.5°)	Mínimo Ancho Ventana	Máximo Ancho Ventana
STORMBS10	10"	38Kg	80°	280mm	665mm
STORMBS16	16"	47Kg	90°	457mm	838mm

SISTEMA DEFENDER STANDARD



- Brazo para apertura de proyección y batiente.
- Hoja de proyección de hasta 40 kg y 1.3 metros de alto maximo.
 - Hoja de batiente de hasta 24 kg.
 - Pueden ser operadas manualmente o motorizado.
 - Acero Inoxidable austenitico 304.
 - 12 años de garantia.



Camara interna. 13-14 mm.

ACERO INOXIDABLE
30412
AUSTENITICO
AÑOS DE GARANTIA

BRAZO DE PROYECCIÓN

Código	Medida	Resistencia Peso	Ángulo (+/- 2.5°)	Mínima Altura Ventana	Máxima Altura Ventana
EDT 6A	6"	10Kg	50°	150mm	300mm
EDT 8A	8"	12Kg	65°	200mm	350mm
EDT 10A	10"	16Kg	80°	275mm	400mm
EDT 12A	12"	20Kg	80°	350mm	550mm
EDT 16A	16"	21Kg	80°	500mm	780mm
EDT 20A	20"	26Kg	50°	700mm	1100mm
EDT 24A	24"	40Kg	37.5°	850mm	1300mm

BRAZO BATIENTE

Código	Medida	Resistencia Peso	Ángulo (+/- 2.5°)	Mínimo Ancho Ventana	Máximo Ancho Ventana
EDS 12A	12"	22Kg	60°	300mm	600mm
EDS 16A	16"	24Kg	60°	400mm	700mm

SISTEMA FACIL LIMPIEZA

- Brazo con apertura a 90° para opcion a salida de emergencia, con funcion de facil limpieza.
- Para aplicacion en proyeccion y batiente.
 - Brazo de 16" abre a 90° para salida de emergencia.
 - Acceso a la limpieza del exterior girando la hoja.
 - Acero Inoxidable austenitico 304.
 - 10 años de garantia.

BRAZO DE PROYECCIÓN FÁCIL LIMPIEZA

Código	Medida	Resistencia Peso	Ángulo (+/- 2.5°)	Mínima Altura Ventana	Máxima Altura Ventana
EDSE 12A	12"	22Kg	60°	300mm	600mm
EDSE 16A	16"	24Kg	60°	400mm	700mm

Camara interna. 13-14 mm.



Brazo para apertura de proyección y batiente, con el mejor desempeño de carga y estabilidad funcional.

- Hoja de proyección de hasta 180 kg y 2.5 metros de largo maximo.
- Hoja batiente de hasta 55 kg y 0.84 metros de ancho maximo.
- Tope de apertura maxima.
- Pueden ser operadas manualmente o motorizado.
- Acero Inoxidable austenitico 304.
- 12 años de garantia.

BRAZO DE PROYECCIÓN

Código	Medida	Resistencia Peso	Ángulo (+/- 2.5°)	Mínima Altura Ventana	Máxima Altura Ventana
SPT 10	10"	40Kg	50°	267mm	640mm
SPT12	12"	50Kg	50°	640mm	800mm
SPT16/W	16"	65Kg	50°	800mm	1100mm
SPT16	16"	100Kg	30°	600mm	1100mm
SPT22	22"	100Kg	45°	1090mm	1500mm
SPT22W	22"	100Kg	20°	1500mm	2000mm
SPT26	26"	180Kg	20°	2000mm	2500mm

BRAZO BATIENTE

Código	Medida	Resistencia Peso	Ángulo (+/- 2.5°)	Mínimo Ancho Ventana	Máximo Ancho Ventana
SPSH 10	10"	38Kg	85°	300mm	660mm
SPSH16	16"	55Kg	60°	450mm	838mm

BRAZO RESTRICTOR

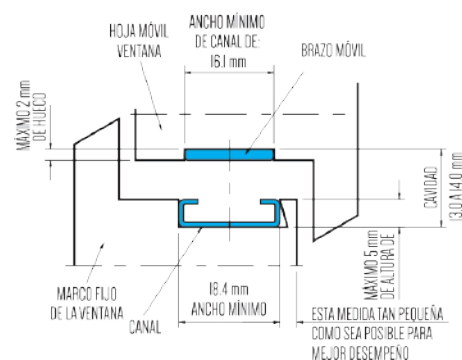
SISTEMA YALE ACERO FERRITICO



Brazo friccionante fabricado en acero ferrítico versátil y económico para aplicación de ventanas de aluminio y PVC. No debe usarse en costa o lugares húmedos por ser menor resistente a la corrosión.

- Variedad de medidas.
- Probado hasta con 20,000 ciclos de uso.
- Acero Inoxidable ferrítico 430.
- 10 años de garantía.

Camara interna. 13-14 mm.



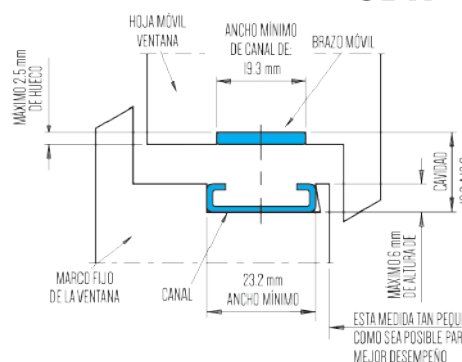
BRAZO DE PROYECCIÓN

Código	Medida	Resistencia Peso	Ángulo (+/- 2.5°)	Mínima Altura Ventana	Máxima Altura Ventana
YU 8"	8"	12Kg	60°	200mm	350mm
YT 10"	10"	16Kg	58°	275mm	400mm
YT 12"	12"	20Kg	65°	350mm	550mm
YT 16"	16"	21Kg	52°	500mm	780mm
YT 20"	20"	24Kg	42°	700mm	1100mm
YT 24"	24"	35Kg	38°	850mm	1200mm

SDR

Brazo limitador para ventana abatible y de proyección. Fabricado en acero inoxidable con llave de liberación para liberar la hoja del limitador, por ejemplo en caso de mantenimiento o limpieza.

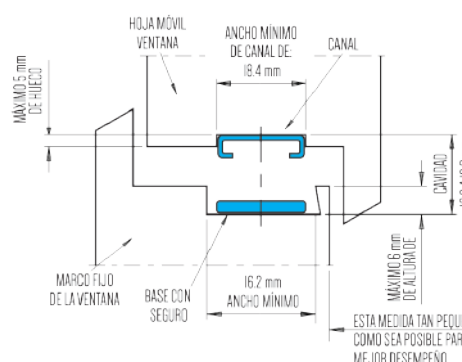
Camara interna. 16-18 mm.



SR8

Brazo limitador para ventana abatible y de proyección. Mantiene fija la abertura de la ventana en una medida segura que evita accidentes y de una buena ventilación.

Camara interna. 16-18 mm.



Código	Carrera de guía	Largo de Brazo Pivotante
SDR4	150mm	101.6mm
SDR6	200mm	152.4mm
SDR8	200mm	203.2mm



PULL IN BLOCK

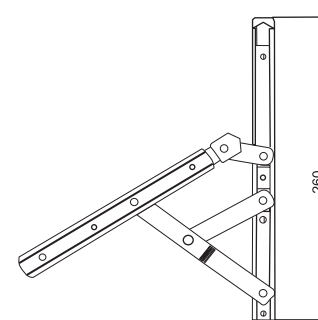
Dispositivo para agregar puntos de compresion para ayudar a soportar la union de la hoja en contra de la presion del viento. Para utilizar con la linea de brazos Storm Balanced y Linea Sterling.

Española:



ACCESORIOS PRACTICABLES

COMPÁS 26 CM



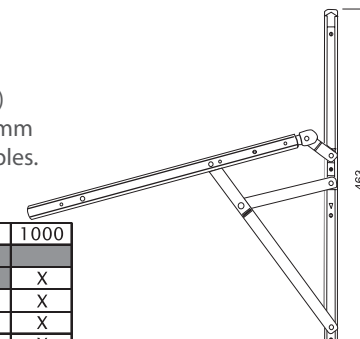
Para cámara europea.
CAPACIDAD
Peso máximo 25 Kg. (la pareja)
Altura mínima de la hoja 300 mm
Medidas de ventanas disponibles.

	600	700	800	900	1000
360					
400					X
450				X	X
514		X	X	X	X
600	X	X	X	X	X

X = MEDIDAS NO REALIZABLES

Euroalum: S-4000 batiente.

COMPÁS 47 CM



Para cámara europea.
CAPACIDAD
Peso máximo 25 Kg. (la pareja)
Altura mínima de la hoja 500 mm
Medidas de ventanas disponibles.

	1000	1100	1250	1430	1660	2000
500						
600						X
700					X	X
800				X	X	X
900		X	X	X	X	X
1000	X	X	X	X	X	X

X = MEDIDAS NO REALIZABLES

Euroalum: S-4000 batiente.

BL-T

Brazo Telescópico inoxidable para cámara europea. Ventana de proyección.

Euroalum: S-4000 batiente.



HÉRCULES 26

Pasador para cámara europea de 26 cm de alto. Para hoja pasiva. Se vende por pieza.

Euroalum: S-4000 batiente.



P 33035

Pasador para hoja pasiva. Para cámara europea. Para hoja pasiva. Se vende por pieza.

Euroalum: S-4000 batiente.



P-NOVO 150 P-NOVO 300

Pasador sobreponer universal. De 300mm y de 150 mm de largo.



CO 150 FR CO 220 FR

Compás limitador con freno retenedor para cámara europea y botón de fácil liberación. Medidas de: 150 mm y 220 mm. (Apertura batiente y apertura vasista)

Euroalum: S-4000 batiente.



C 150 C 220

Compás limitador para cámara europea con liberación. (Apertura batiente y apertura vasista). Medidas de: 150 mm y 220 mm.

Euroalum: S-4000 batiente.



KIT F-206 EXT

Kit apertura exterior para cámara europea. contiene:

- Juego Punteros
 - Juego Encuentros
 - Juego Palas
 - Juego de bulones.
 - 1 juego de posicionador
- Euroalum: S-4000 batiente.**



ACCESORIOS PRACTICABLES

KIT F-206 A INT

Kit apertura interior para cámara europea. contiene:

- Juego Punteros
 - Juego Encuentros
 - Juego transmisores
 - 1 juego de posicionador
- Euroalum: S-4000 batiente.**



K-4000 E

Kit apertura exterior para cámara 40 x 20. contiene:

- Juego Punteros
 - Juego Encuentros
 - Juego Palas
- Euroalum: S-2500 batiente.**



K-4000 I

Kit apertura interior para cámara 40 x 20. contiene:

- Juego Punteros
 - Juego Encuentros
 - Juego transmisores
- Euroalum: S-2500 batiente.**



K-4004

Kit 2 hojas, con pasador para hoja pasiva. Cámara 40 x 20:

- Juego Punteros
- Juego Encuentros
- Juego transmisores

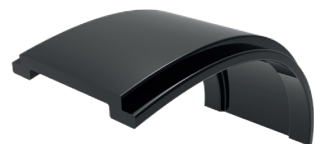
Euroalum: S-2500 batiente.



E-PLETINA 40X20

Pletina para cámara 40 x 20. Rollo de 150 m.

Euroalum: S-2500 batiente.



GOLP



Golpete ventana vasista de cierre semiautomático para perfil cámara Europea.

Euroalum: S-4000 batiente.

F-409



Golpete semiautomático universal para ventana vasista. Para perfil cámara Europea.

Euroalum: S-2500 batiente.

CREMONAS

F-6200 EXT



Cremona Apertura Exterior (Fijación frontal) con cubierta para ocultar tornillos de instalación.

Pida el kit especial Código: KIT F6200 - T23

Euroalum: S-4000 batiente y S-2500 batiente.

Colores disponibles: Blanco, negro, plata, hueso y champagne

F-206 AS



Cremona Apertura Interior ó Exterior. con cubierta para ocultar tornillos de instalación.

Euroalum: S-4000 batiente y S-2500 batiente.

Colores disponibles: Blanco, negro, plata, hueso y champagne

MS-A6027



Cremona para interior y exterior de 21 mm de altura.

Euroalum: S-4000 batiente y S-2500 batiente.

Colores disponibles: Blanco, negro, plata, hueso, champagne

F-206 LL INT A F-206 LL EXT A



Cremona con llave apertura Interior / apertura exterior (Fijación frontal)

Euroalum: S-4000 batiente y S-2500 batiente.

Colores disponibles: Blanco, negro, plata, hueso y champagne

CIERRES DE PRESIÓN

F-203 AL

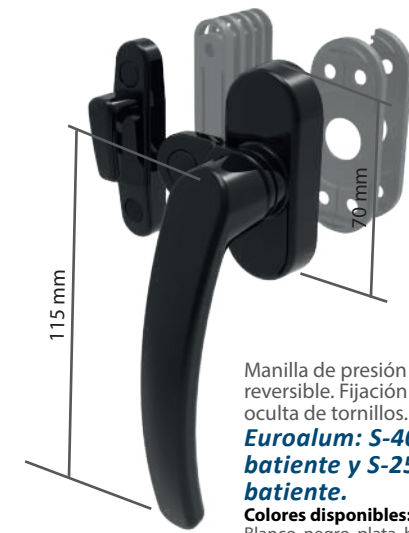


Manilla de presión reversible.

Euroalum: S-4000 batiente y S-2500 batiente.

Colores disponibles: Blanco, negro, plata, hueso y champagne

F-209 AL



Manilla de presión reversible. Fijación oculta de tornillos.

Euroalum: S-4000 batiente y S-2500 batiente.

Colores disponibles: Blanco, negro, plata, hueso y champagne

CERRADURAS BATIENTES

184/30/6

- Caja de 42 mm por 178 mm de alto.
- Cierre con palanca deslizante de acero niquelado.
- Cilindro niquelado de medida 25 -25 mm.
- Frente liso de 22 mm en acero inoxidable.
- Cerradero liso de 22 mm en acero inoxidable.
- Picaporte reversible de 11 mm , accionable con llave y manilla.
- Distancia entre ejes de 85 mm.
- Utilice manillas con cuadradillo de 8 mm.
- Incluye 3 llaves.

Tradicional: 1-3/4"
Euroalum: S-3500

PERFIL: 5191 y 15191
PERFIL: 2287

184/30/6 GR

- Caja de 42 mm por 178 mm de alto.
- Cierre con palanca deslizante de acero niquelado.
- Cilindro niquelado de medida 30 -25 mm.
- Frente liso de 22 mm en acero inoxidable.
- Cerradero liso de 22 mm en acero inoxidable.
- Picaporte altura de 11 mm con ajuste de ± 2.5 mm,
- Posición reversible, accionable mediante llave y manilla.
- Distancia entre ejes de 85 mm.
- Utilice manillas con cuadradillo de 8 mm.
- Incluye 3 llaves.

Euroalum: S-4000
batiente.

1985/50

- Caja de 75 mm por 176 mm de alto.
- Cierre con palanca deslizante de acero niquelado.
- Cilindro niquelado de medida 25 -25 mm.
- Frente liso de 24 mm en acero inoxidable.
- Cerradero liso de 24 mm en acero inoxidable.
- Picaporte altura de 11 mm, reversible, accionable mediante llave y manilla.
- Distancia entre ejes de 85 mm.
- Utilice manillas con cuadradillo de 8 mm.
- Incluye 3 llaves.

Euroalum: S-3500
batiente.

PERFIL: 2288 CERCO CHAPA

4001/50/6 ALTA SEGURIDAD

- Caja de 77 mm por 175 mm de alto.
- Cierre con 4 bulones de acero niquelado.
- Cilindro niquelado Alta Seguridad de medida 30 -25 mm.
- Frente liso de 24 mm en acero inoxidable.
- Cerradero liso de 24 mm en acero inoxidable.
- Picaporte de 11 mm, reversible, accionable mediante llave y manilla.
- Distancia entre ejes de 85 mm.
- Utilice manillas con cuadradillo de 8 mm.
- Escudo de seguridad para exterior.
- Incluye 5 llaves tridimensional.

Euroalum: S-3500
batiente.

PERFIL: 2288 CERCO CHAPA

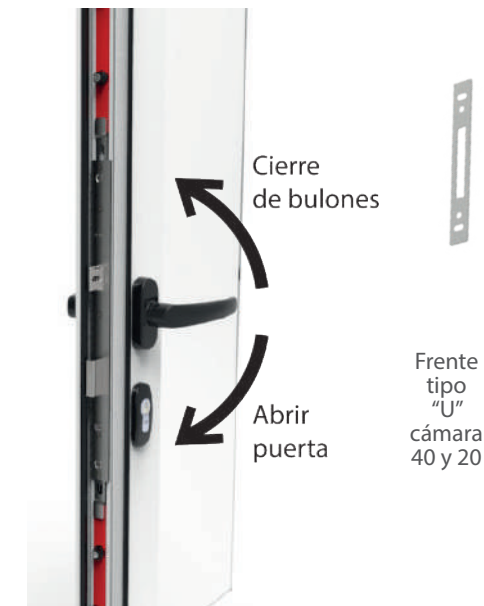
CERRADURAS BATIENTES

315 CERRADURA MULTIPUNTO

- Para cámara europea para accionar puntos de cierre con pletina.
- Distancia entre ejes de 85 mm.
- Frente liso Inoxidable.
- Picaporte de 11 mm reversible y regulable.
- Palanca central deslizante reforzada

Euroalum: S-4000
batiente.

ACCESORIOS SUPLEMENTARIOS
ÁNGULO DE REENVÍO: 9312
PUNTO DE ENCUENTRO: ENCUENTRO
PLETINA: PLETINA EX
MANILLA: F-616



Frente tipo "U" cámara 40 y 20

296/28/6U CERRADURA DE 3 PUNTOS

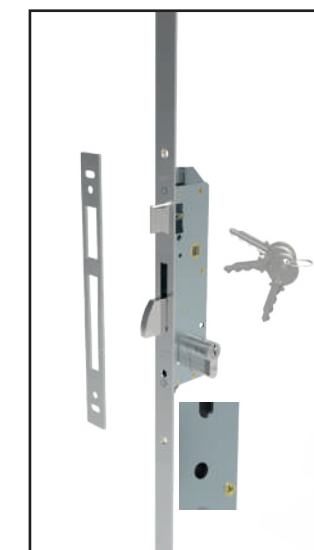
- Caja central de 33 mm por 180 mm de alto. Cajas Extremos 117 mm por 30 mm.
- Cierre con 3 bulones de acero niquelado.
- Cilindro niquelado medida 25 -25 mm.
- Frente tipo "U" largo de 1850 mm ,Ancho 26.5 mm y Separación de 6 mm en acero inoxidable.
- 3 Cerraderos lisos de 22 mm en acero inoxidable.
- Picaporte de 11 mm reversible, accionable mediante llave y manilla.
- Distancia entre ejes de 85 mm.
- Utilice manillas con cuadradillo de 8 mm.
- Incluye 3 llaves.

Euroalum: S-2500
batiente.

296/30/L CERRADURA DE 3 PUNTOS

- Caja central de 43 mm por 180 mm de alto. Cajas Extremos 117 mm por 30 mm.
- Cierre con 3 bulones de acero niquelado.
- Cilindro niquelado medida 25 -30 mm.
- Frente liso, largo 1850 mm ,Ancho 22 mm.
- 3 Cerraderos lisos de 22 mm en acero inoxidable.
- Picaporte de 11 mm reversible, accionable mediante llave y manilla.
- Distancia entre ejes de 85 mm.
- Utilice manillas con cuadradillo de 8 mm.
- Incluye 3 llaves.

Euroalum: S-4000
batiente.



CERRADURAS BATIENTES

184/23/6 ES

Caja de 33 mm por 178 mm de alto.
Cierre con 1 bulón de acero niquelado.
Cilindro niquelado de medida 25 -25 mm.
Frente liso de 22 mm en acero inoxidable.
Cerradero liso de 20 mm en acero inoxidable.
Picaporte reversible de 11 mm de largo, accionable mediante llave y manilla.
Distancia entre ejes de 85 mm.
Utilice manillas con cuadradillo de 8 mm.

3 llaves.
Tradicional: CERCO 3"
Euroalum: S-2500 batiente.

196/28/6U26

Caja de 32 mm por 175 mm de alto.
Cierre con 1 paleta de acero niquelado.
Cilindro niquelado de medida 25 -25 mm.
Frente tipo "U" de 26.5 mm acero inoxidable.
Cerradero liso de 24 mm en acero inoxidable.
Picaporte reversible de 11 mm de largo, accionable mediante llave y manilla.
Distancia entre ejes de 85 mm.
Utilice manillas con cuadradillo de 8 mm.
3 llaves.

Euroalum: S-2500 batiente.

CERRADURAS CORREDIZA

PK 198K20

Para línea corrediza perimetral, Cerradura con caja y cubierta bicromatada.
Cilindro de 25 x 25 mm niquelado con juego de 3 llaves.
Frente liso y cerradero en acero inoxidable.
Palanca basculante de gancho y perno de seguridad.
Contra Acero inoxidable forma perfil.
Incluye cilindro N2525.
Sugerido para tirador F-240 KD, Kl. pag 11.

Euroalum: S-4000 y S-4500.

KIT PK 4000

Kit para instalar cerradura en PK198K20 y 1T8 en corrediza S-4000.

KIT PK 4500

Kit para instalar cerradura en PK198K20 y 1T8 en corrediza S-4500.

1T8

Cerradura de llave tetra.
Juego de 2 llaves tipo tetra.
Frente liso y cerradero en acero inoxidable.
Palanca basculante de gancho y perno de seguridad.

Panorama: 3"
Euroalum: S-4000 y S-4500.

ACCESORIOS PARA CERRADURA

CIL N2525



Cilindro estándar interior.

CIL M25



Medio cilindro de llave.

1999A



Escudo embellecedor para cilindro de cerradura.

2129.4



Escudo embellecedor cuadrado para cilindro de cerradura.

CIL P2525



Cilindro con palometa para interior.

CIL M25



Medio cilindro de palometa.

MAN-R6



Doble Manilla con muelle de recuperación en acero inoxidable de escudo corto.

MAN-MM6



Manilla en acero inoxidable de escudo largo.

CILINDROS

Código	Descripción	Aplicación
CIL P2525	Cilindro de 25 por 25mm con palometa	184/30
CIL P2530	Cilindro de 25 por 30mm con palometa	184/30/6GR
CIL N2525	Cilindro de 25 por 25mm llave y llave	184/30
CIL N2530	Cilindro de 25 por 30mm llave y llave	184/30/6GR
CIL N30X35	Cilindro de 30 por 35 mm llave y llave	

MEDIOS CILINDROS

Código	Descripción	Aplicación
CIL M25	Medio cilindro de 25mm	Varios
CIP P25	medio cilindro de 25mm con palometa	PK-197, 184/30 y184/30/6GR

F-3065

Doble manilla de diseño minimalista con muelle de recuperación en aluminio y pintura electrostática.



F-616

Doble manilla con muelle de recuperación en aluminio con terminado en pintura de escudo largo.



F-240 KD F-240 KI

Tirador universal con resaque para cilindro de llave. Versión en izquierda y derecha.
Para cerradura: PK 198K20 y P 197K30/6 ver en Pag. 21.
Colores disponibles: Blanco, negro, plata, hueso y champagne

F-204 A

Doble manilla con muelle de recuperación en aluminio y pintura electrostática.

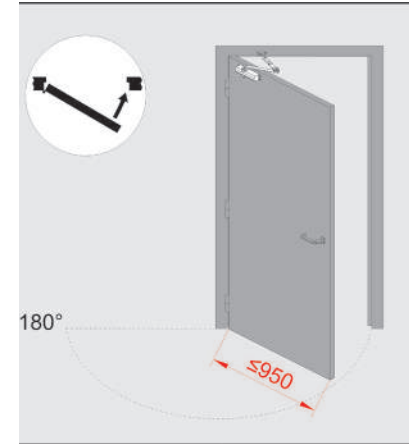
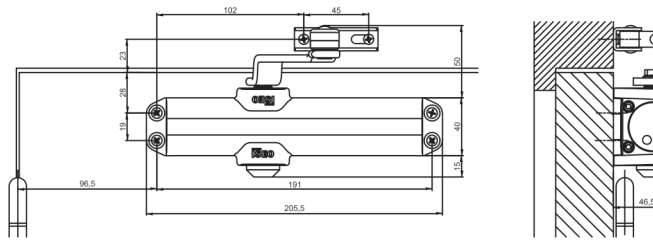


85 mm

CIERRA PUERTAS

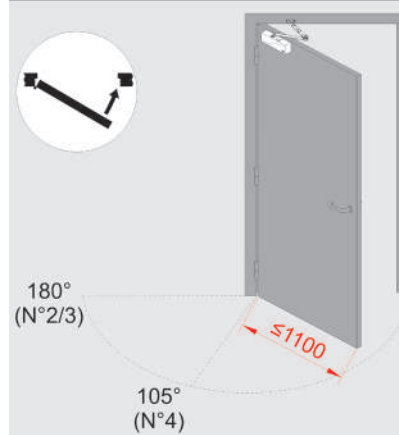
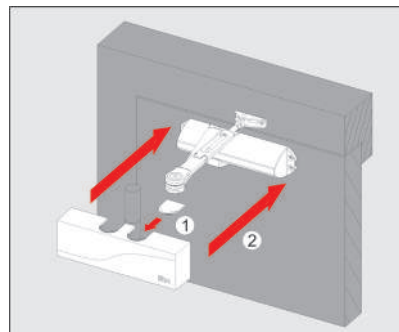
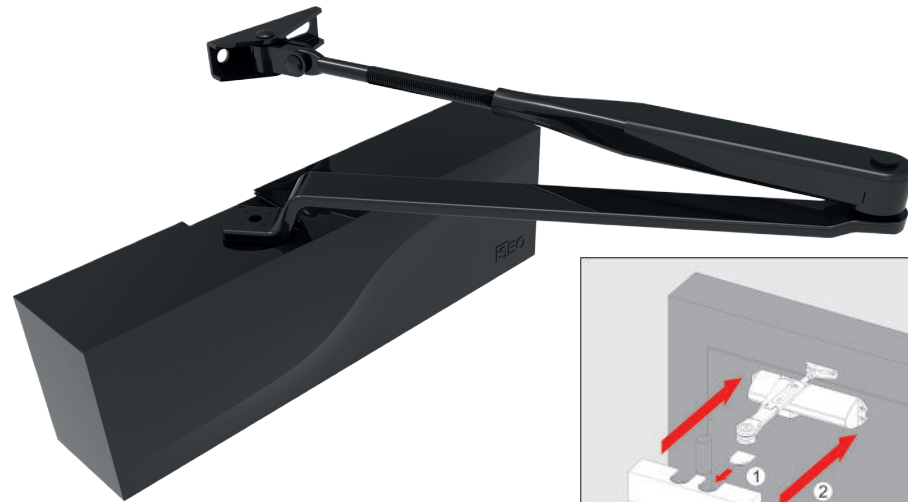
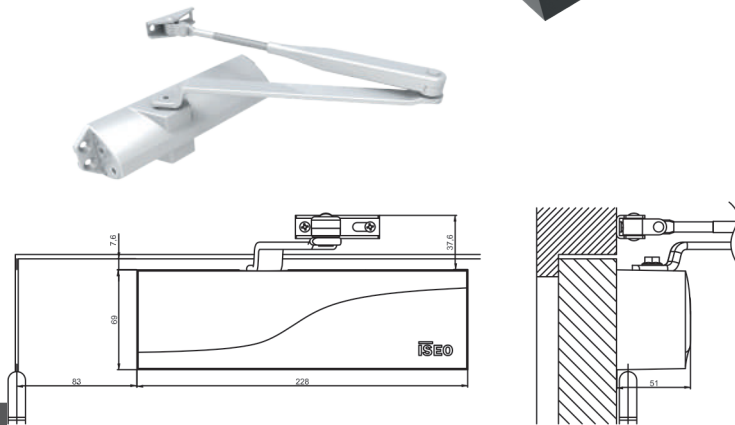
F-3711

Cierra puerta con brazo estándar. Para acción simple de cierre en puertas comunes. Fácil de instalar, compatible con la mayoría de tipos de puertas. Tiene 2 válvulas para regular la velocidad de cierre.
Modelo: IS20.
Máxima apertura de 180°.
Peso máximo: 80 Kg.
Ancho máximo de puerta: 950 mm
Nivel de fuerza: 2 y 3
Colores: Negro, blanco y Gris.
Puertas de Aluminio y madera.



F-3721

Cierra puerta con brazo estándar. Para acción simple de cierre en puertas comunes. Fácil de instalar, compatible con la mayoría de tipos de puertas. Tiene 2 válvulas para regular la velocidad de cierre.
Modelo: IS60.
Máxima apertura de 180°.
Peso máximo: 100 Kg.
Ancho máximo de puerta: 1100 mm
Nivel de fuerza: 2,3 y 4
Colores: Negro, blanco y Gris.
Puertas de Aluminio y madera.



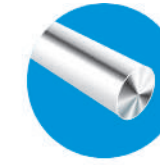
CARRETILLAS



Manufacturas Pabose fabrica carretillas diseñadas con las características necesarias de cada línea de aluminio. Aplicando los estudios y pruebas para conseguir el mejor desempeño y durabilidad del mercado. Exigimos nuestros productos con pruebas de 25,000 ciclos y cargas de peso extremo, para poder garantizarle la capacidad que su línea necesita. Nuestras mejores características son:



Cuerpos reforzados para soportar la carga de trabajo en cada situación.



Ejes, tornillería y rodamientos en acero inoxidable anticorrosivo para costa.



Rodamientos con eje de bolas y agujas según los requerimientos de funcionamiento.



Pruebas de laboratorio para resistencia de materiales y funcionamiento.



Opción de ajuste de altura para corrección de posición.



Sistema basculante que alinea todas las ruedas trabajando equilibradamente sobre el riel.



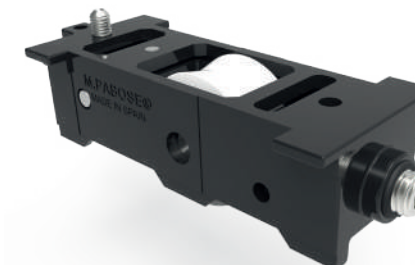
Opción de alto índice de carga para hojas de gran formato.



Producto certificado bajo la más estricta norma europea.

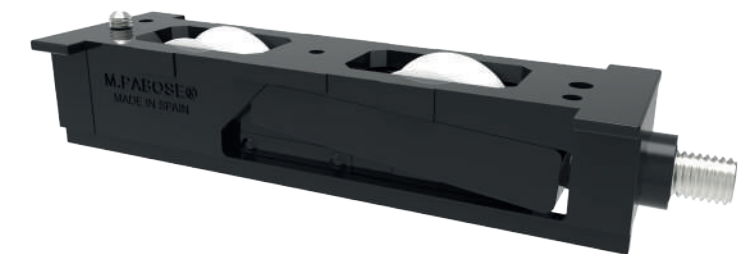
EUROALUM 4500

GT-45/40.05 A



Altura ajustable, sistema de agujas y anticorrosiva.
Cap. de carga 100 Kg. x Pza.
Euroalum: S-4500

GTT-45/30.05 A



Sistema basculante, altura ajustable, sistema de agujas y desmontable. Anticorrosiva.
Cap. de carga 200 Kg. x Pza.
Euroalum: S-4500

EUROALUM 4000 CORREDIZA

GT-24/2702 P



Sistema de bolas y ajuste de altura. Cap. de carga 15 Kg. x Pza.
Euroalum: S-4000

GTT-26/7 A



Sistema basculante de agujas, altura ajustable y anticorrosiva. Cap. de Carga 100 Kg. x Pza.
Euroalum: S-4000

GT-24/2702 A



Sistema de agujas, anticorrosiva y ajuste de altura. Cap. de carga 50 Kg. x Pza.
Euroalum: S-4000

CARRETILLAS

EUROALUM 2800

T-24/19 TP



Cap. de carga 15 Kg. x Pza.
Euroalum: S-2800

T-24/19 TPA



Anticorrosiva.
Cap. de carga 40 Kg. x Pza.
Euroalum: S-2800

GT-24/19



Altura ajustable.
Cap. de carga 15 Kg. Pza.
Euroalum: S-2800

GT-24/19-A



Sistema de agujas, altura ajustable y anticorrosiva.
Cap. de carga 50 Kg. Pza.
Euroalum: S-2800

EUROALUM 2500 CORREDIZA

GT-20/26PL



Altura ajustable y sistema de bolas.
Cap. de carga 15 Kg. x Pza.
Euroalum: S-2500

GT-20/26A



Altura ajustable, sistema de agujas y anticorrosivas.
Cap. de carga 50 Kg. x Pza.
Euroalum: S-2500

TRADICIONAL 3", EUROALUM 3800 Y 3900

GT-25/38P



Altura ajustable.
Cap. de Carga 25 Kg. x Pza.

G-103-E 3ALM



Altura ajustable y anticorrosiva.
Cap. de Carga 70 Kg. x Pza.

GT-103/3P



Sistema basculante y altura ajustable.
Cap. de Carga 50 Kg. x Pza.

GT-103/3 AM



Sistema basculante, altura ajustable y anticorrosiva.
Cap. de Carga 140 Kg. x Pza.

Tradicional:3"
Euroalum: S-3800 y S-3900.

Tradicional:3"
Euroalum: S-3800 y S-3900.

103/3 M



Carretilla fija de bolas.
Cap. de carga 25 Kg. X Pza.

103/3 AM



Carretilla fija de sistema de agujas Anticorrosiva.
Cap. de carga 70 Kg. X Pza.

T-103/3 AM



Sistema basculante de sistema de agujas, anticorrosiva.
Cap. de Carga 140 Kg. X Pza.

T-103/3 M



Sistema. basculante de bolas
Cap. de Carga 50 Kg. X Pza.

Tradicional:3"
Euroalum: S-3800 y S-3900.

Tradicional:3"
Euroalum: S-3800 y S-3900.

CARRETILLAS

TRADICIONAL 1-1/2" Y 2"

101/1-1/2 M



Cap. de Carga 15 Kg. X Pza.
Tradicional:1-1/2" y 2"

102/2 M



Para puerta. Cap. de Carga 20 Kg. X Pza.
Tradicional:1-1/2" y 2"

T-101/1-1/2 M



Cap. de Carga 30 Kg. X Pza.
Tradicional:1-1/2" y 2"

PARA VITRINA

100V/01L



Para vitrina
Cap. de Carga 15 Kg. X Pza.

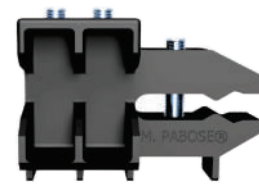
101-E1-1/2 M



Para ventana 1 1/2 y 2" Fijación sin tornillo. Cap. de Carga 15 Kg. X Pza.

PARA PUERTAS COLGANTES

FRN-16024



Conjunto freno de carro.
Para sujetar las puerta con regulacion de presion de atrape.

TPC 4/4 M



Para puerta colgante
Para perfil: 9666
Ruedas de acero.
Cap. de carga 120 Kg. x Pza.

TPC 4/4 PL



Para puerta colgante
Para perfil: 9666
Ruedas de poliamida.
Cap. de carga 100 Kg. x Pza.

TPC 4/4-X



Para puerta colgante
Para perfil: 9666
Ruedas de acero inoxidable.
Cap. de carga 110 Kg. x Pza.

TPC-4/4 MI SJP



Soporte de lámina de acero inoxidable para carretillas de puertas colgantes

105 BM-24



Carretilla cancel para baño. Cap. de carga 12 Kg. x Pza.

105 BM-24 INOX

Carretilla cancel para baño. Balero inoxidable. Cap. de carga 15 Kg. x Pza.

PARA MOSQUITERO

105 BM-20



Para mosquitero colgante.
Cap. de Carga 15 Kg. X Pza.
Euroalum: S-3800

105 BM-20 INOX



Para mosquitero colgante.
Balero inoxidable.
Cap. de Carga 12 Kg. x Pza.
Euroalum: S-3800

105 BM-16



Para mosquitero colgante.
Cap. de Carga 10 Kg. X Pza.
Tradicional: 2"y 3"

105 P-M



Para mosquitero.
Cap. de Carga 20 Kg. X Pza.
Tradicional:2"y 3"

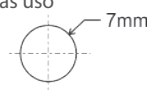
GN-105 POL

Tapón desagüe.
Euroalum: S-2500, S-3800, S-3900, S-4000 y S-4500.



GN-102 POL

Cubre pijas uso general. 7mm



PLÁSTICOS

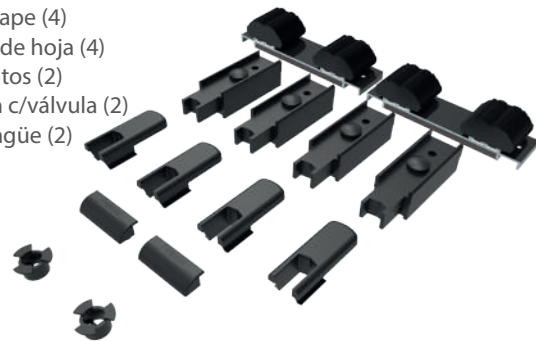
GN-554 POL

Tapa dren con válvula.
Euroalum: S-2500, S-3800, S-3900, S-4000 y S-4500.



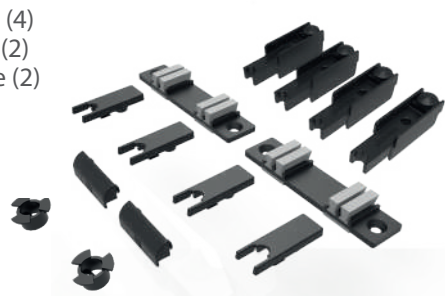
KIT S-4000 CORREDIZA

Tapa traslape (4)
Candado de hoja (4)
Cortavientos (2)
Tapa dren c/válvula (2)
Tapa desagüe (2)



KIT S-2500 CORREDIZA

Tapa traslape (4)
Cortavientos (2)
Tapa desagüe (2)



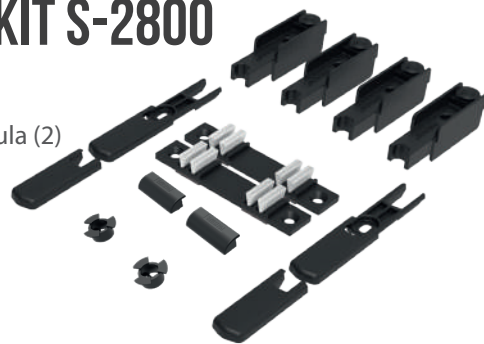
KIT S-4500

Tapa traslape (4)
Candado de hoja (4)
Cortavientos (2)
Tapa dren c/válvula (2)
Tapa desagüe (2)



KIT S-2800

Tapa traslape (4)
Cortavientos (2)
Tapa dren c/válvula (2)
Tapa desagüe (2)



F-6844

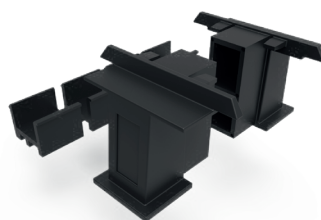
Tope para líneas
corredizas con punta
de goma.



Colores disponibles:
Blanco y negro

K-4010

Juego tapón y
grapa perfil inversor.
Euroalum:
S-2500 batiente.



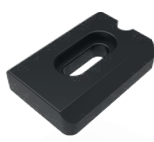
EUROALUM S-3900

GN-167



Tapa Traslape
Euroalum:
S-3900

GN-189



Candado de hoja
Euroalum:
S-3900

EUROALUM S-3800

GN-542 POL



Tapa traslape ventana
Euroalum: S-3800

GN-543 POL



Tapa traslape puerta
Euroalum: S-3800

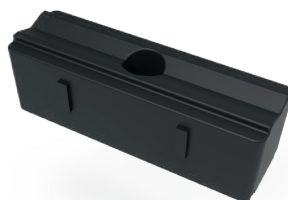
GN-234 POL

Calzo para hoja fija:
Eurovent: S-100



GN-229 POL

Calzo para hoja fija:
Indalum: S-4000



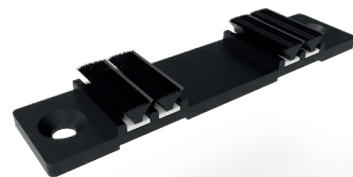
GN-230 POL

Calzo para hoja fija:
Indalum: S-4500



GN-1697

Calzo para hoja fija:
Indalum: S-3800



ESCUADRAS

ESC 8-3714-125

Escuadra para Marco
Euroalum:
S-2500 Corrediza.



EUROALUM 2500 CORREDIZA

GN 613 MONT

Escuadra para
hoja
Euroalum:
S-2500
Corrediza.



MP-207204

Escuadra de
alineación
de acero
inoxidable
para:
Euroalum:
S-2500
Corrediza.



ESC 8-3714-125

Escuadra para ventana
Euroalum:
S-2500
Batiente.



ESC 8-3731-125

Escuadra para
puerta
Euroalum:
S-2500
Batiente.



EUROALUM 2500 BATIENTE

ESC P-14-3137

Unión para
puerta
Euroalum:
S-2500
Batiente.



ESC P-14-1437

Unión para
ventana
Euroalum:
S-2500
Batiente.



ESC 3618 R

Unión para
puerta
Euroalum:
S-4000
Batiente.



EUROALUM 4000 BATIENTE

ESC 3731-150

Escuadra
para puerta.
Euroalum:
S-4000
Batiente.



ESC 1120 MONT

Escuadra para
marco y hoja.
Euroalum:
S-4000
Batiente.



MP-9M

Escuadra de
alineación
de aluminio.
Euroalum:
S-4000
Batiente.



EUROALUM 4000 CORREDIZA

ESC 1136 MONT

Escuadra para
hoja y
marco.
Euroalum:
S-4000
Corrediza.



MP-120 1A

Escuadra de
alineación
de aluminio.
Euroalum:
S-4000 Corrediza.



EUROALUM 4500

ESC 1125 MONT

Escuadra para
marco
Euroalum:
S-4500



ESC 1324 MONT

Escuadra para
marco.
Euroalum:
S-4500



ESC 1130 MONT

Escuadra para
hoja.
Euroalum:
S-4500



ESC 1115F MONT

Escuadra
para marco
bajo.
Euroalum:
S-4500



MP-120 1A

Escuadra de
alineación
de aluminio.
Euroalum:
S-4500.



ENVIDRIAR

CUÑA LABIO
PVC FLEXIBLE
MEDIDAS Y CÓDIGO:

ROLLO
E-307/3 250 M
E-307/4 250 M
E-307/5 200 M
E-307/6 200 M
E-307/7 150 M



CUÑA
EPDM LUBRICADO.
MEDIDAS Y CÓDIGO:

ROLLO
E-0146 2 MM 200 M
E-5127 3 MM 200 M
E-5128 4 MM 200 M
E-5129 5 MM 200 M

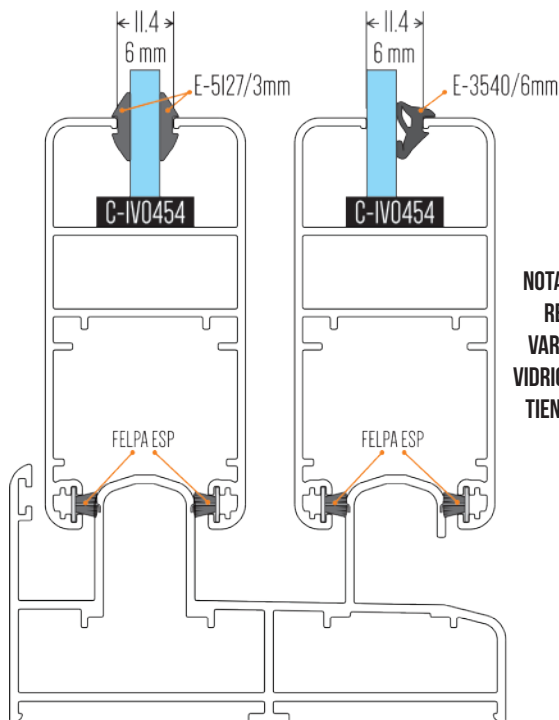
EMPAQUES



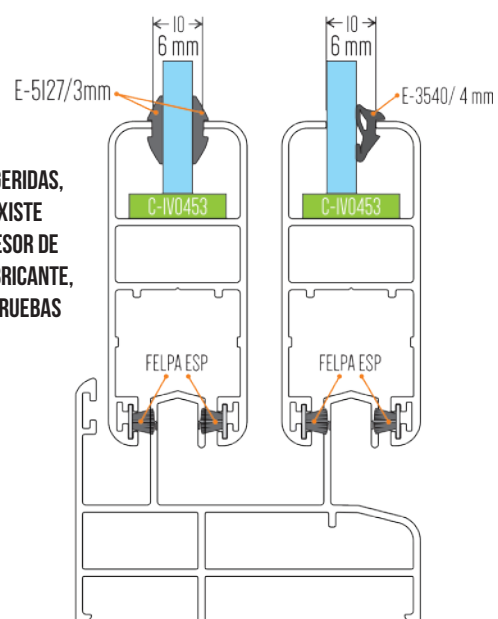
CUÑA ESPE
EPDM LUBRICADO.
MEDIDAS Y CÓDIGO:

ROLLO
E-3540/04 4 MM 200 M
E-3540/05 5 MM 200 M
E-3540/6-7 6-7 MM 200 M

EUROALUM: S-4500

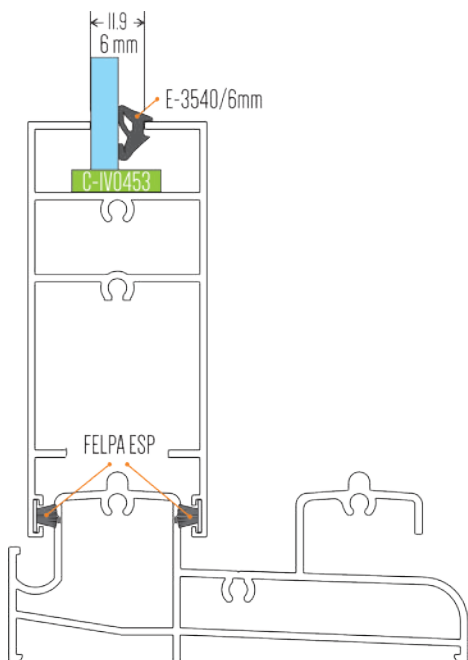


EUROALUM: S-4000

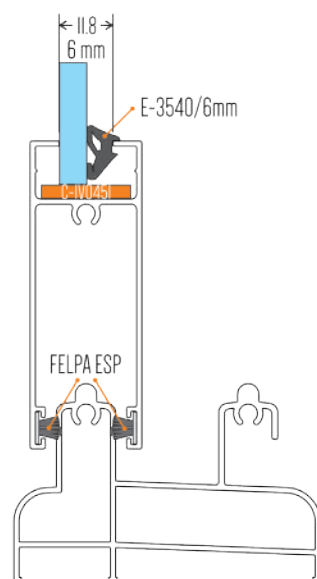


NOTA: MEDIDAS SUGERIDAS, RECUERDE QUE EXISTE VARIACIÓN DE ESPESOR DE VIDRIO SEGÚN EL FABRICANTE, TIENE QUE HACER PRUEBAS FÍSICAS:

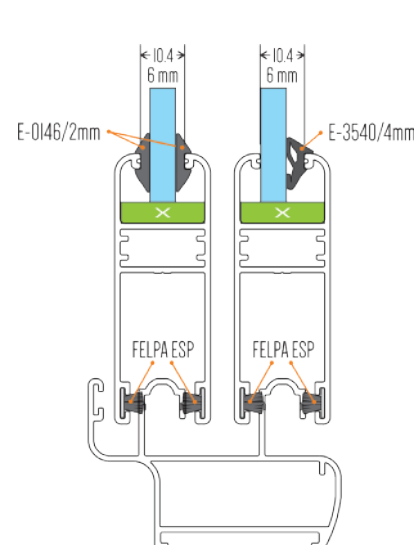
EUROALUM: S-3900



EUROALUM: S-3800



EUROALUM: S-2500



EMPAQUES



Base: 4.6 mm
Altura: 5 mm

E-124/6.5
Junta Batiente hoja.
Vinil co-extrusión PVC.
Base rígida, sello flexible.
Rollo: 200 M
Euroalum:
S-4000 batiente.



Base: 4.6 mm
Altura: 4 mm

E 7049-2
Junta Batiente hoja.
Vinil co-extrusión PVC.
Base rígida, sello flexible.
Rollo: 200 M
Euroalum:
S-4000 batiente.



Base: 8.5 mm
Altura: 6 mm

E-123/8.5
Junta de Marco Exterior
Vinil co-extrusión PVC.
Base rígida, sello flexible.
Rollo: 150 M
Euroalum:
S-2500 batiente.



Base: 8.5 mm
Altura: 6 mm

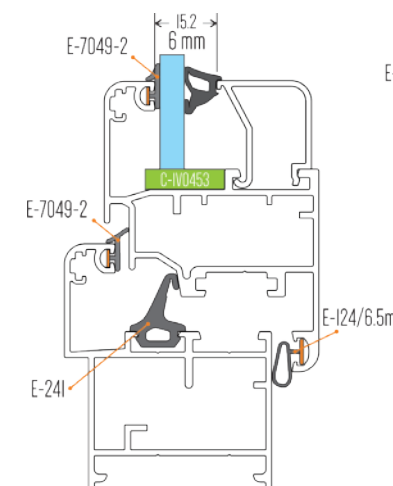
E-124/8.5
Junta de Marco Exterior
Vinil co-extrusión PVC.
Base rígida, sello flexible.
Rollo: 175 M
Euroalum:
S-2500 batiente.



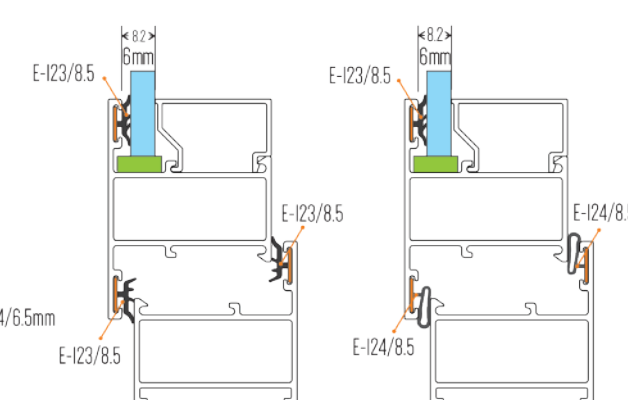
E-241

Junta central.
EPDM lubricado.
Rollo: 200 M
Euroalum:
S-4000 batiente.

EUROALUM 4000 BATIENTE



EUROALUM 2500 BATIENTE

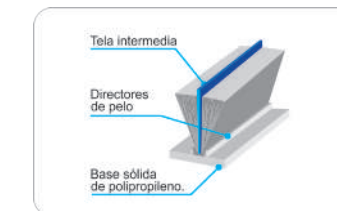


FELPA ESP 100M
FELPA ESP 300M

Con tela intermedia y pelo siliconado con protección a rayos UV. Mejor sello y larga durabilidad. Presentación de rollo de 100 metros y 350 metros
Euroalum: S-2500, S-3800, S-3900, S-4000 y S-4500.



Base: 7 mm
Altura Pelo: 5 mm
Altura Tela: 6 mm



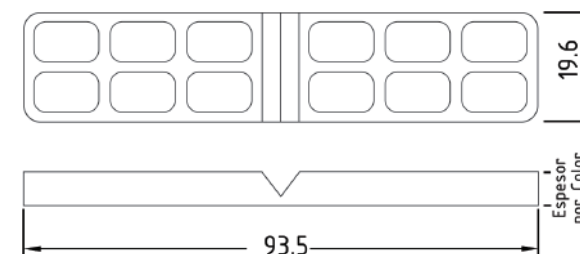
La tela intermedia en la felpa otorga mayor hermeticidad y un deslizamiento más silencioso.

CALZOS DE ACRISTALAR

C-1V0449 ROJO 1 MM
C-1V0450 AMARILLO 2 MM
C-1V0451 NARANJA 3 MM
C-1V0452 AZUL 4 MM
C-1V0453 VERDE 5 MM
C-1V0454 NEGRO 6 MM
C-1V0455 GRIS 8 MM



Injectado en Polipropileno copolimero.



POLÍMERO MULTIUSO

HYB-SUP7 TR TRANSPARENTE
HYB-SUP7 BL BLANCO

Sella y pega todo tipo de materiales como: aluminio, acero, cristal, policarbonato, madera, concreto especial para espejos.



NOTA: Se puede pintar sobre el SUPER 7 y aplicar sobre superficies húmedas



Herrajes Europeos



SUCURSALES

Uruapan

Morelos No. 175
Col. Morelos, Uruapan, Michoacan.
C.P. 60050.
Tel. 452-524-3147,
452-519-0540,
uruapan@dialuc.com. mx

Morelia

Eduardo Ruiz No. 751
Col. Centro, Morelia, Michoacan.
C.P. 58000.
Tel. 443-313-3257,
443-317-3483,
morelia@dialuc.com. mx

Guadalajara

Av. 8 de Julio No. 1701
Col. Tepopote, Guadalajara, Jalisco.
C.P. 44910
Tel. 33-3613-1409,
33-3613-1737,
guadalajara@dialuc.com. mx

Leon

Otomies No. 407
Col. Bugambillas, Leon, Guanajuato.
C.P. 37270
Tel. 477-784-0002,
477-771-9867,
leon@dialuc.com. mx

