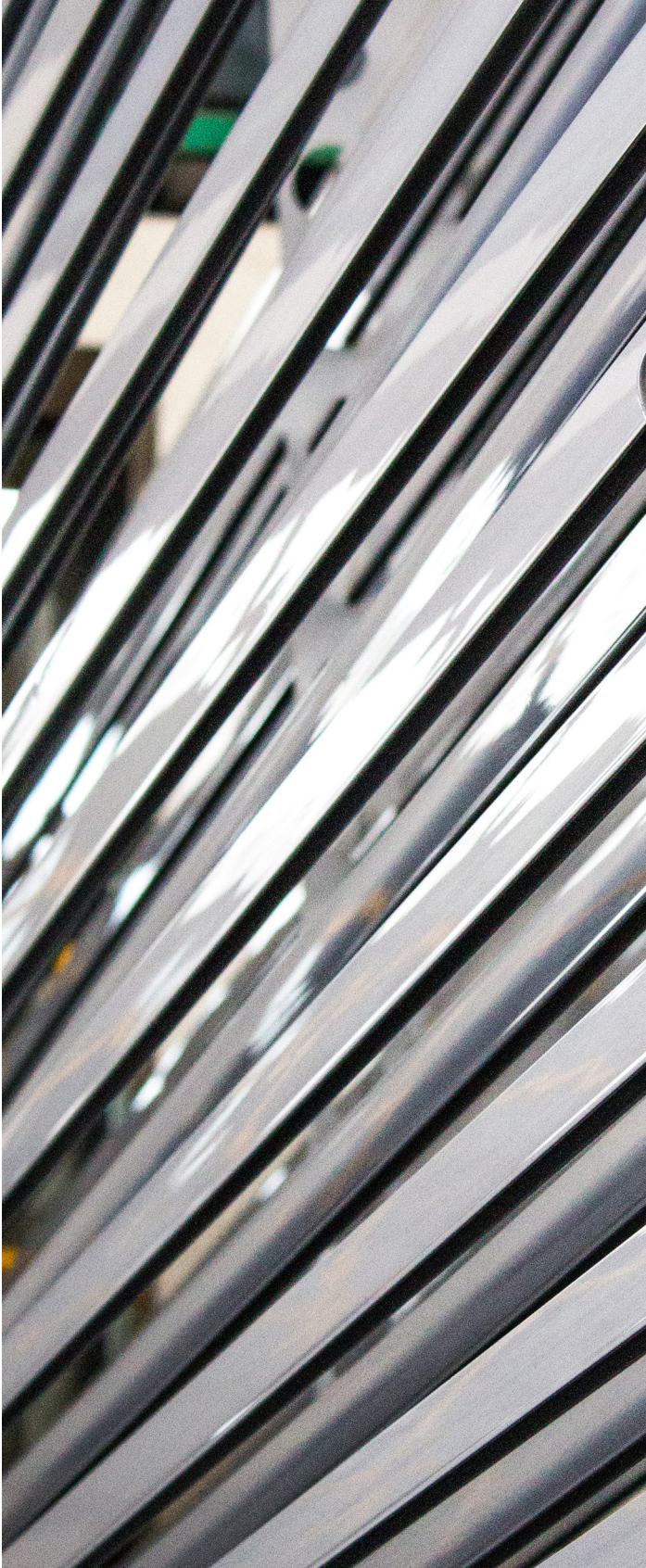


Introducción	2
Nuestros procesos	3
Euroalum 2500. Ventana y puerta batiente	4
Euroalum 2500. Ventana y puerta corrediza	6
Euroalum 2500. Esquineros e inversor	7
Euroalum 2500. Ensamblés	8
Euroalum 2500. Gráficos de óptimo desempeño	16
Euroalum 2800. Ventana y puerta corrediza	17
Euroalum 2800. Ensamblés	18
Euroalum 2800. Gráficos de óptimo desempeño	21
Euroalum 3500. Puerta batiente comercial	22
Euroalum 3500. Puerta batiente residencial	23
Euroalum 3500. Ensamblés	24
Euroalum 3500. Gráficos de óptimo desempeño	26
Euroalum 3800. Ventana y puerta corrediza	28
Euroalum 3800. Ventana corrediza	29
Euroalum 3800. Puerta corrediza	30
Euroalum 3800. Ventana fija	31
Euroalum 3800. Ventana fija duo	32
Euroalum 3800. Ensamblés	33
Euroalum 3800. Gráficos de óptimo desempeño	38
Euroalum 3900. Puerta corrediza	42
Euroalum 3900. Ensamblés	44
Euroalum 3900. Gráficos de óptimo desempeño	48
Euroalum 4000. Ventana y puerta corrediza	50
Euroalum 4000. Puerta corrediza	51
Euroalum 4000. Ventana fija e intermedios	52
Euroalum 4000. Ventana fija, batiente y oscilobatiente	53
Euroalum 4000. Ensamblés	54
Euroalum 4000. Gráficos de óptimo desempeño	61
Euroalum 4500. Puerta corrediza	64
Euroalum 4500. Ventana fija	66
Euroalum 4500. Ensamblés	67
Euroalum 4500. Gráficos de óptimo desempeño	73
Índice de claves	76

Introducción



INDALUM S.A. de C.V. fundada en 1978, pertenece al Grupo Industrial LM, es una empresa fabricante de perfiles y tubos de aluminio para diferentes usos, entre ellos el arquitectónico, enfocado a los fabricantes de puertas, ventanas, fachadas integrales y otras aplicaciones en la industria de la construcción. Contamos con un extenso surtido con la más alta calidad en diversos acabados, que cubren las necesidades del sector.

Industrias donde participamos:

- Carrocera
- Línea Blanca
- Mueblera
- Transporte
- Comunicaciones
- Agrícola
- Marítima
- Entre otras

Reiteramos nuestro compromiso como parte del GRUPO INDUSTRIAL LM con la más alta calidad, el tiempo de entrega, el servicio y, como nuestro propósito fundamental, la plena y absoluta satisfacción de nuestros clientes.

Somos parte de

División Aluminio



El Grupo Industrial LM fue fundado en 1964 y cuenta con más de 50 años de experiencia en el mercado. Se destaca por su acelerado crecimiento y se ha consolidado en los mercados nacionales y de exportación en las áreas de perfiles y tubos de acero, extrusiones de aluminio, conductores eléctricos y láminas de acero, gracias a la calidad y disponibilidad de sus productos.

Nuestros procesos



El horno de fundición, vaciado y formado de lingotes cilíndricos para extrusión.



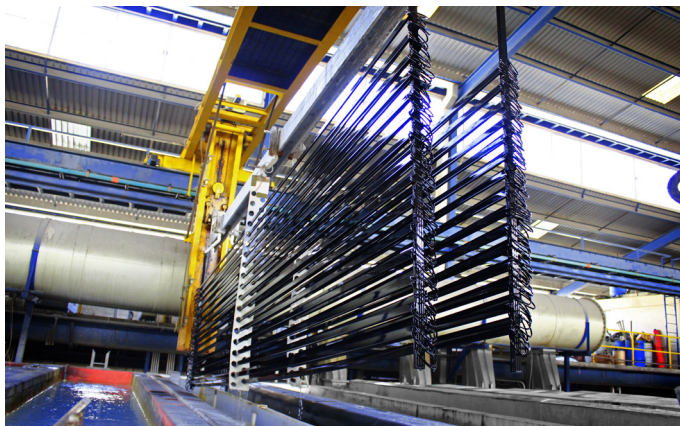
Grandes inventarios de materia prima para asegurar la orden perfecta.



Modernas prensas de extrusión de aluminio operadas automáticamente con pullers robotizados.



Líneas de pintado con sistemas más recientes y avanzados de pre-tratamiento y pintura electrostática continua.

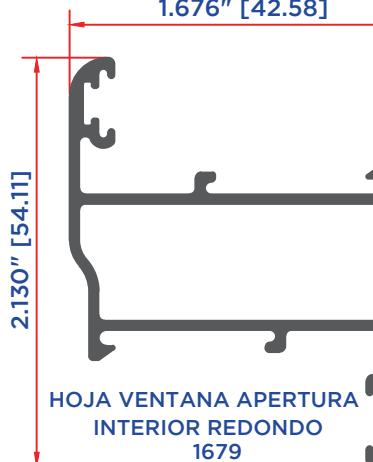
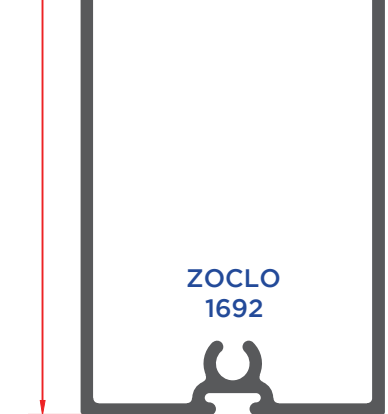
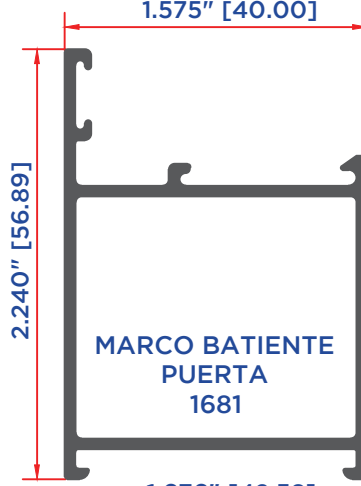
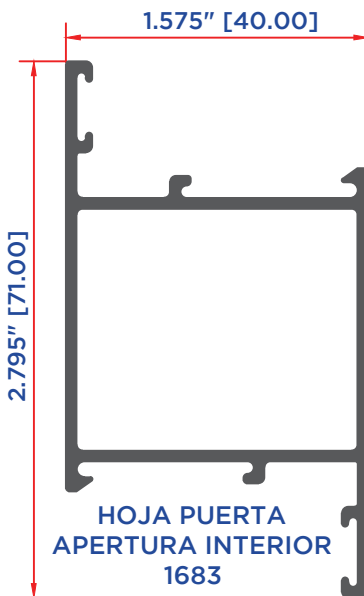
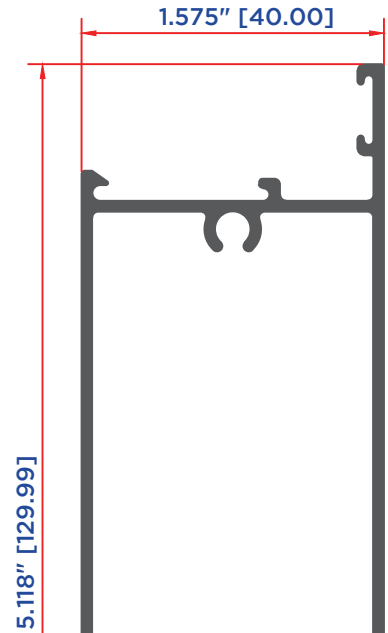
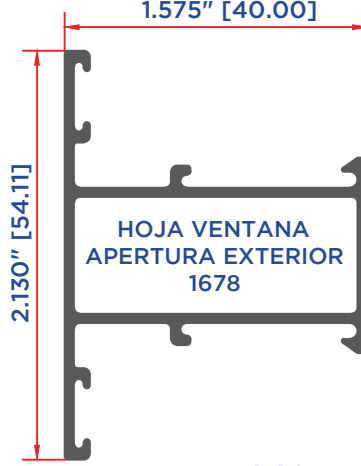
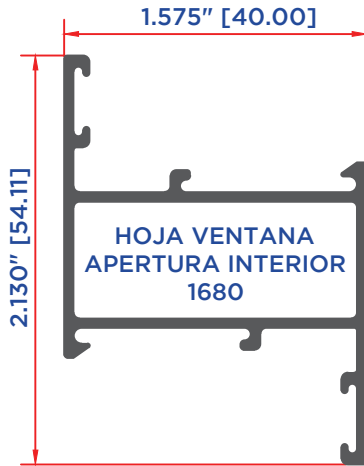
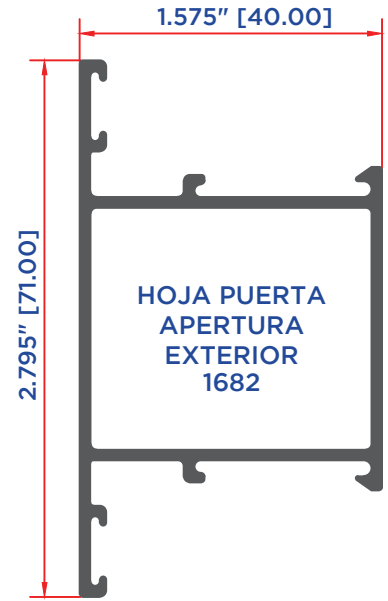
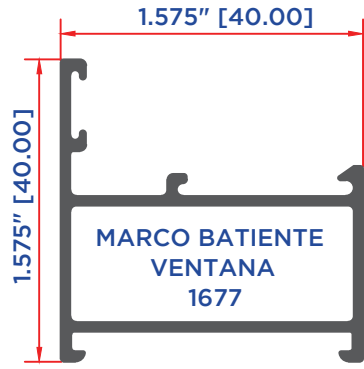


Planta de anodizado totalmente automatizada para garantizar confianza en la calidad de nuestros productos.

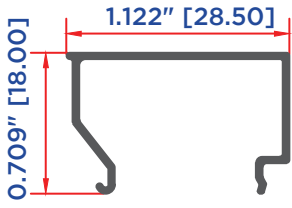


La excelente calidad y grandes inventarios de producto nos permiten otorgar un servicio inigualable.

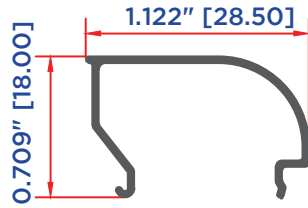
Ventana y puerta batiente



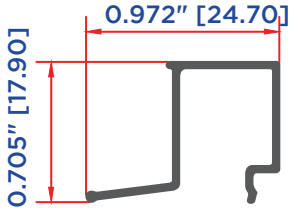
Ventana y puerta batiente



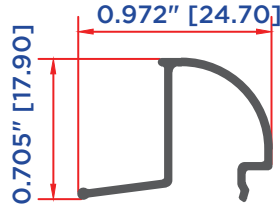
JUNQUILLO
1684



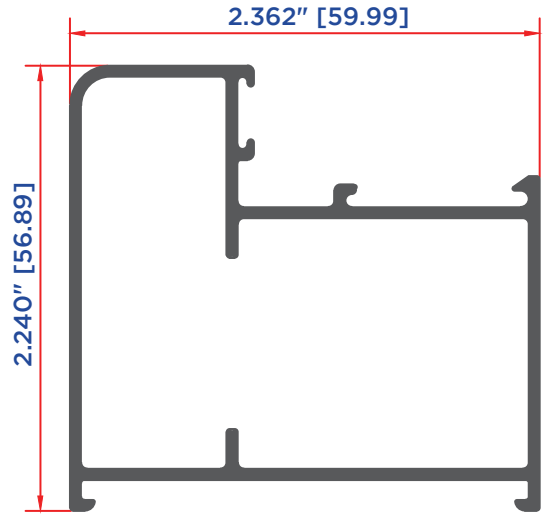
JUNQUILLO REDONDO
11.53mm
1668



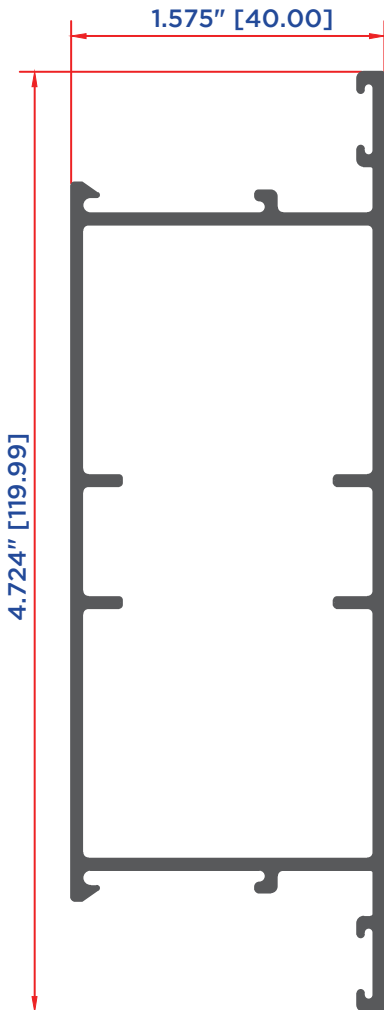
JUNQUILLO DUO
1686



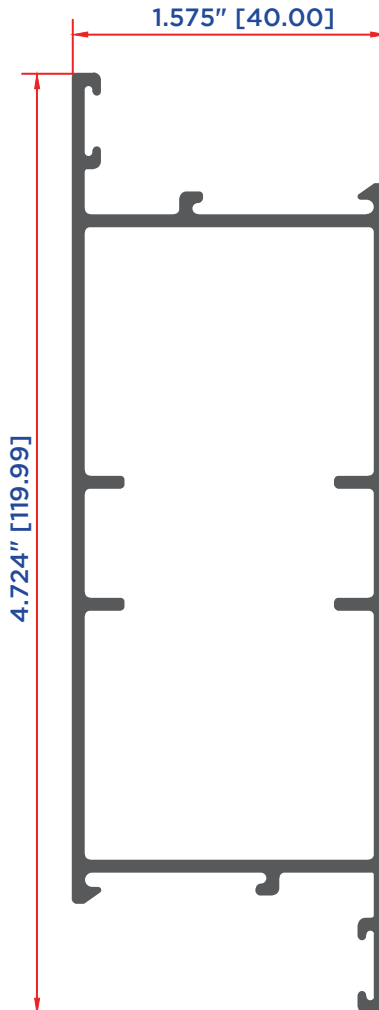
JUNQUILLO DUO
REDONDO 11.53mm
1667



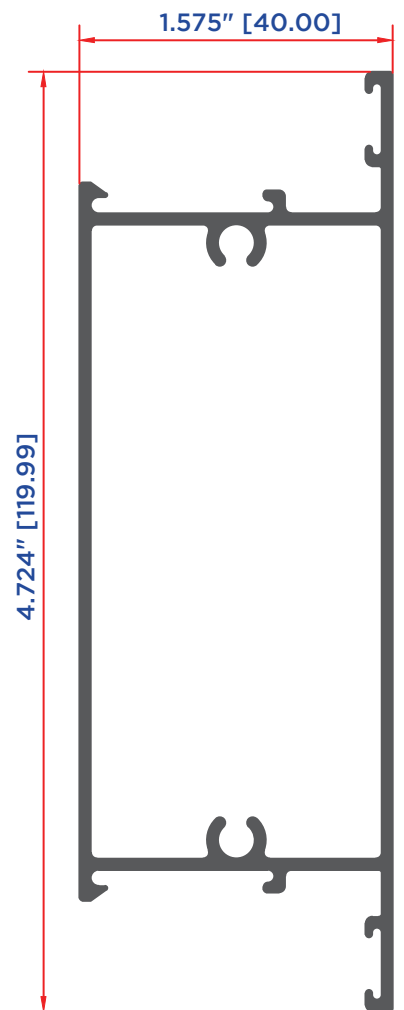
MARCO BATIENTE DE
LUJO
1688



HOJA DE LUJO
AP. EXTERIOR
1689

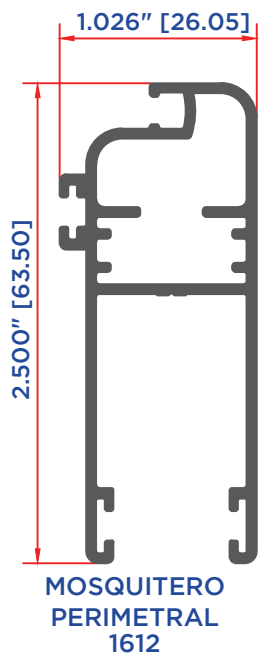
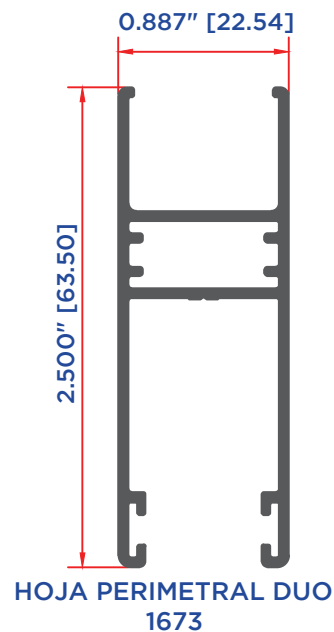
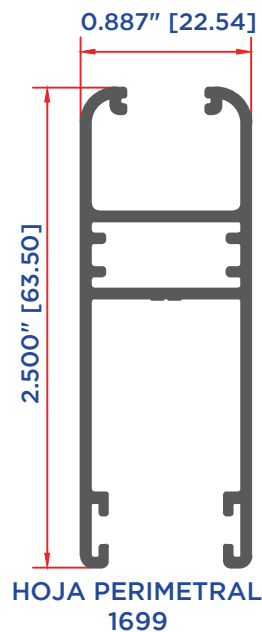
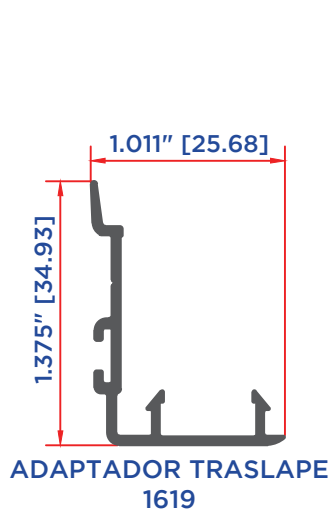
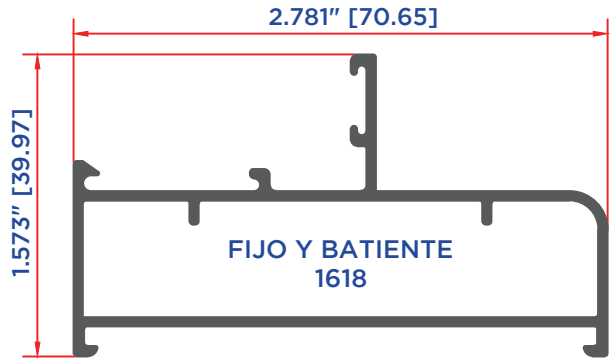
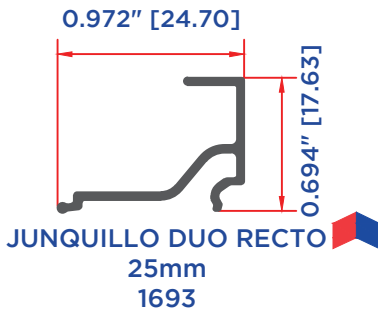
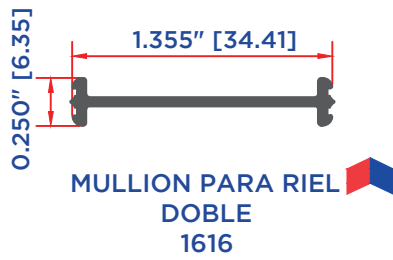
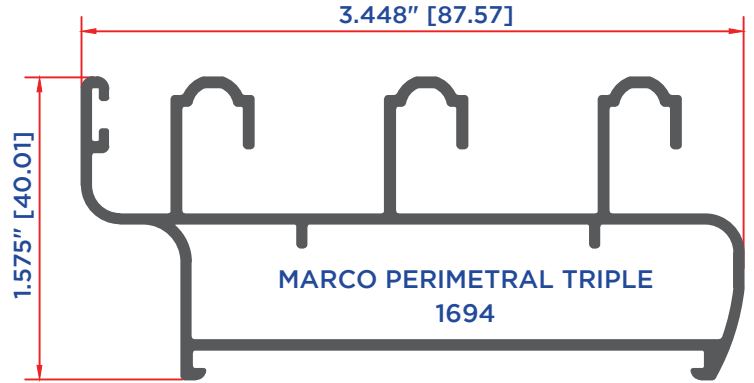
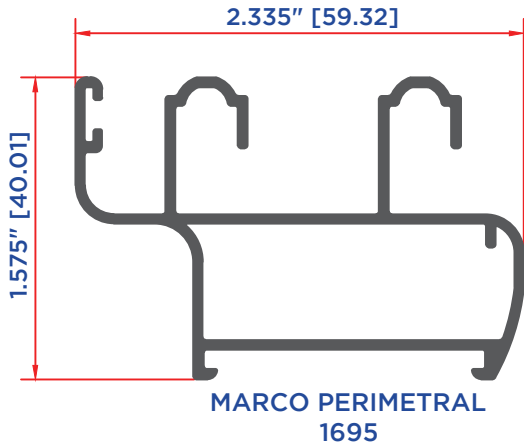


HOJA DE LUJO
AP. INTERIOR
1654

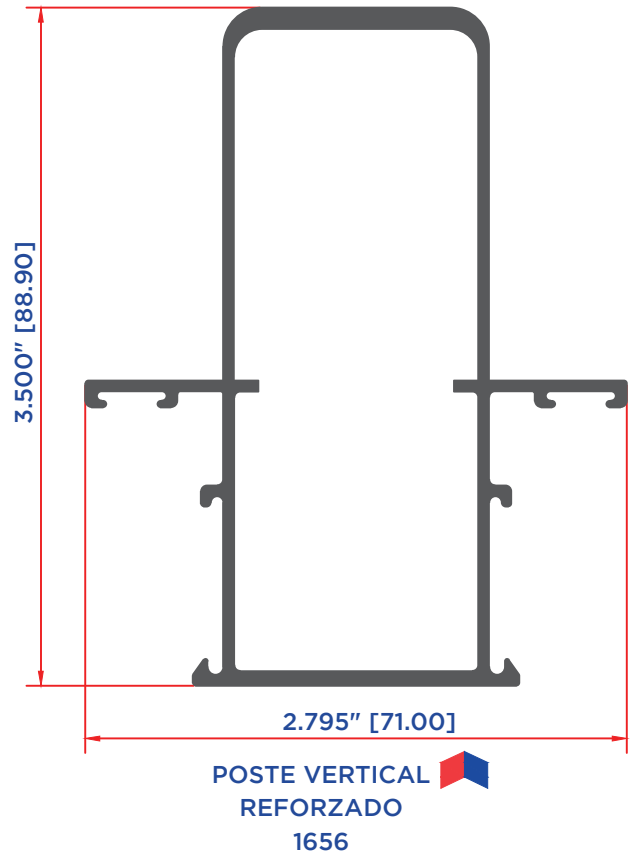
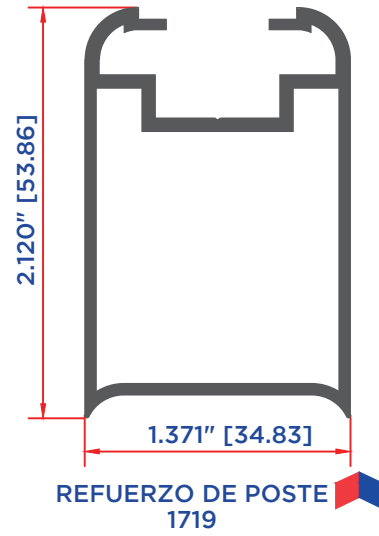
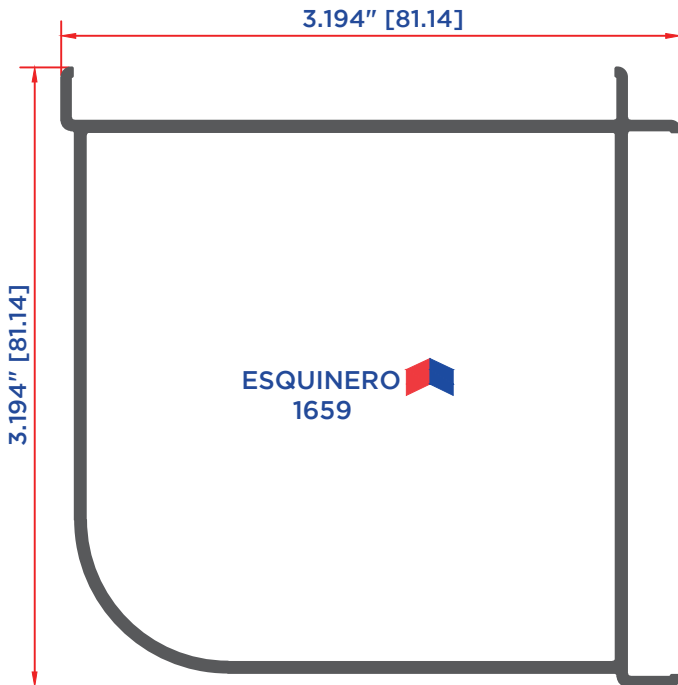
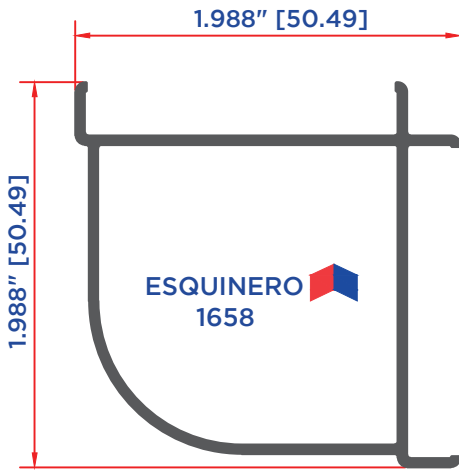
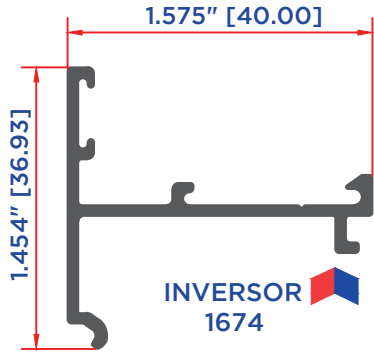


TRAVESAÑO DE LUJO
1690

Ventana y puerta corrediza



Esquineros, refuerzos e inversor



Ventana batiente apertura interior

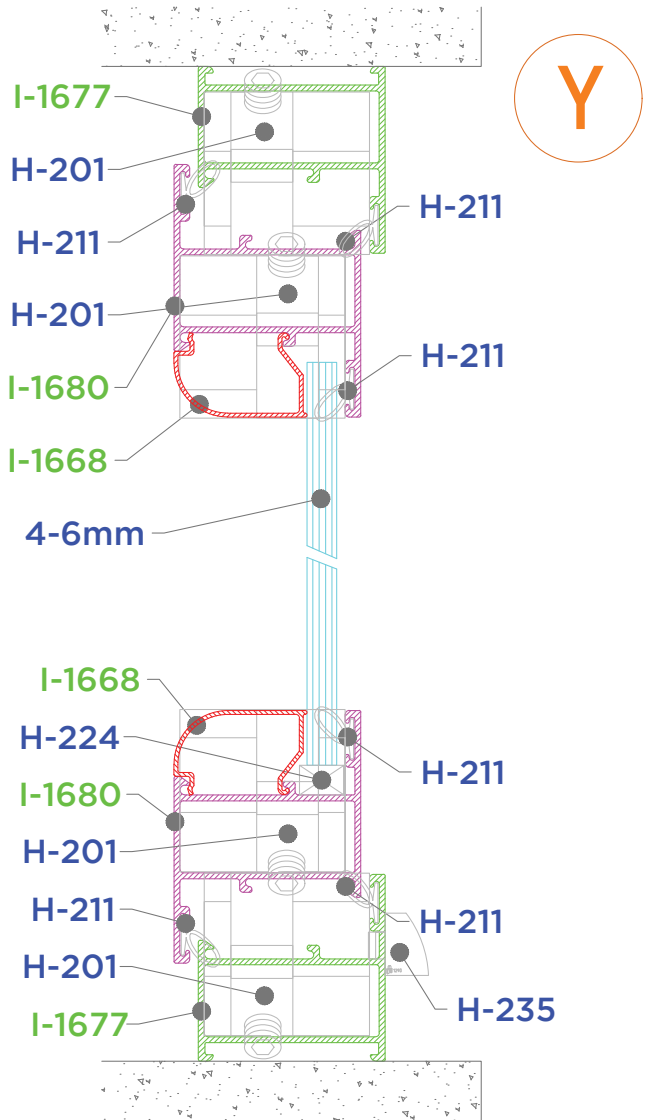


TABLA DE DESCUENTOS Y AJUSTES DEL ALUMINIO

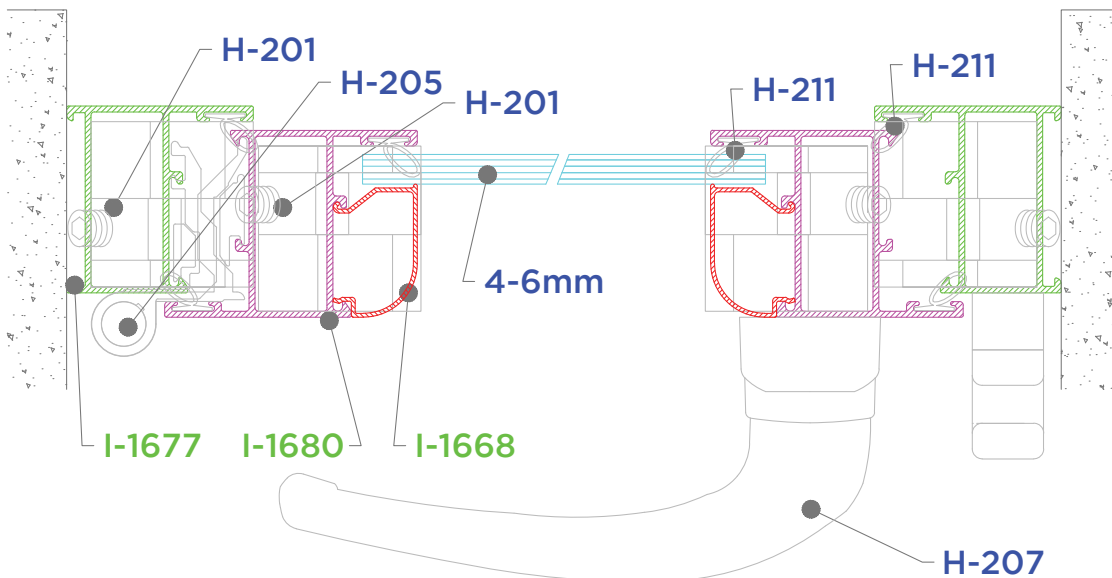
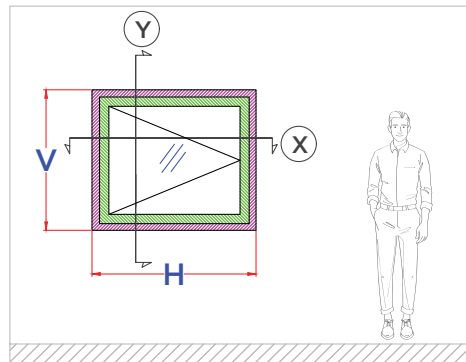
PERFILES DE ALUMINIO	CANT.	CORTE	MEDIDA (mm)
I-1677 MARCO	2	45°	H
I-1677 MARCO	2	45°	V
I-1680 HOJA AP. INT.	2	45°	H-42
I-1680 HOJA AP. INT.	2	45°	V-42
I-1668 JUNQUILLO	2	45°	Ver Nota
I-1668 JUNQUILLO	2	45°	Ver nota

SE RECOMIENDA QUE EL JUNQUILLO SE ENSAMBLE EN LA HOJA ANTES DE CORTARLA

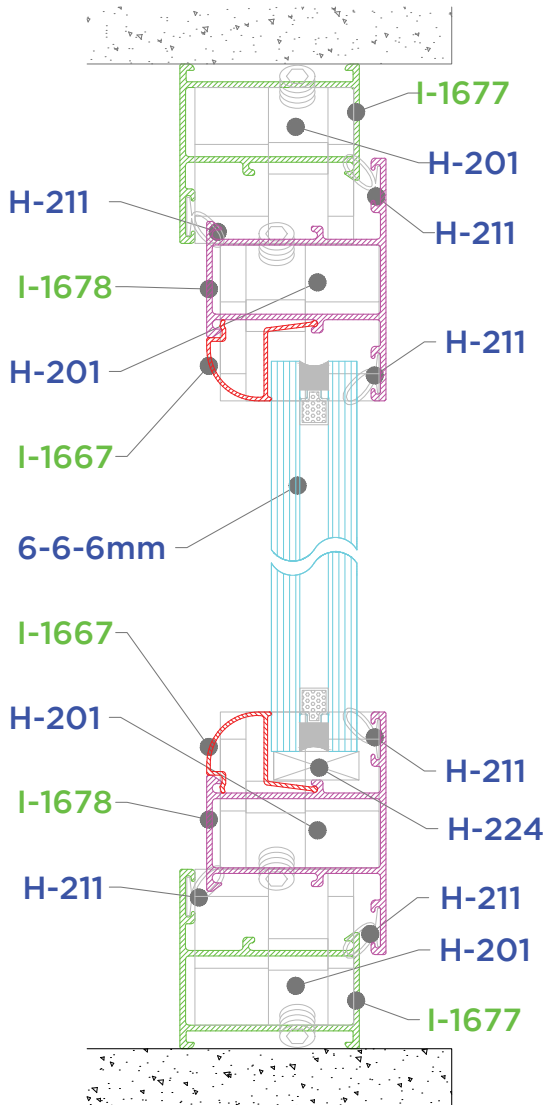
HERRAJES Y ACCESORIOS	CANT.	UNID.
H-201 ESCUADRA EXT. VENTANA	8	PZ
H-205 BISAGRA VENTANA	2	PZ
H-207 CIERRE DE PRESION REVERSIBLE	1	PZ
H-211 EMPAQUE BIESTRUIDO	6H+6V	ML
H-224 CALZA	2	PZ
H-234 TAPA DREN	2	PZ

TABLA DE DESCUENTOS DEL VIDRIO

TABLA DE VIDRIOS	CANT.	ANCHO	ALTO
VIDRIO DE 6MM	1	H-127	V-127



Ventana batiente apertura exterior



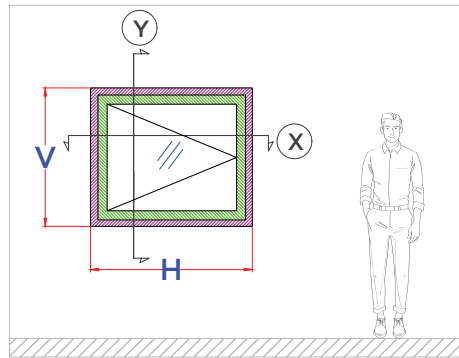
Y

TABLA DE DESCUENTOS Y AJUSTES DEL ALUMINIO			
PERFILES DE ALUMINIO	CANT.	CORTE	MEDIDA (MM)
I-1677 MARCO	2	45°	H
I-1677 MARCO	2	45°	V
I-1678 HOJA AP. EXT.	2	45°	H-42
I-1678 HOJA AP. EXT.	2	45°	V-42
I-1667 JUNQUILLO	2	45°	Ver Nota
I-1667 JUNQUILLO	2	45°	Ver Nota

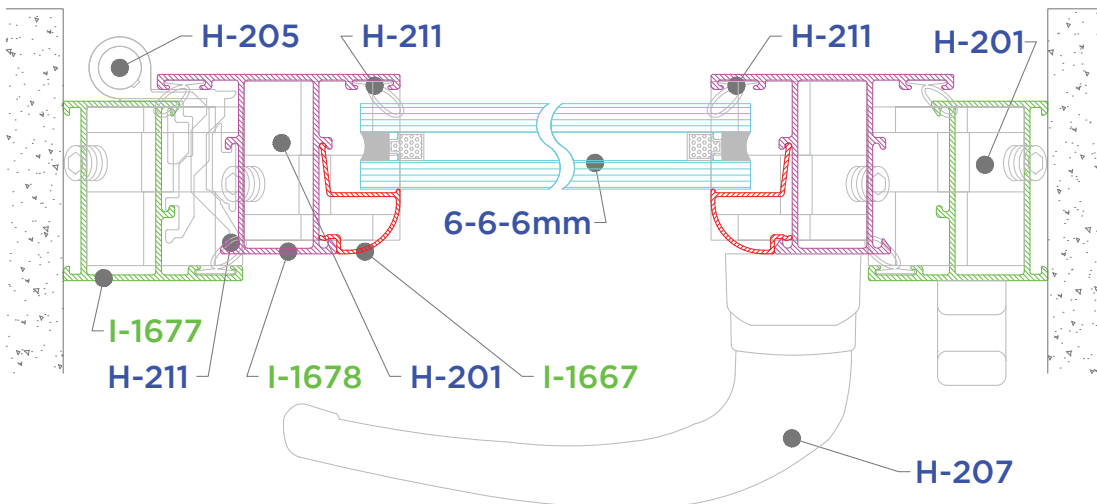
SE RECOMIENDA QUE EL JUNQUILLO SE ENSAMBLE EN LA HOJA ANTES DE CORTARLA

HERRAJES Y ACCESORIOS	CANT.	UNID.
H-201 ESCUADRA EXT. VENTANA	8	PZ
H-205 BISAGRA VENTANA	2	PZ
H-207 CIERRE DE PRESION REVERSIBLE	1	
H-211 EMPAQUE BIEXTRUIDO	6H+6V	ML
H-224 CALZA	2	PZ

TABLA DE DESCUENTOS DEL VIDRIO			
TABLA DE VIDRIOS	CANT.	ANCHO	ALTO
VIDRIO DOBLE 6 + 6 + 6MM	1	H-132	V-132



X



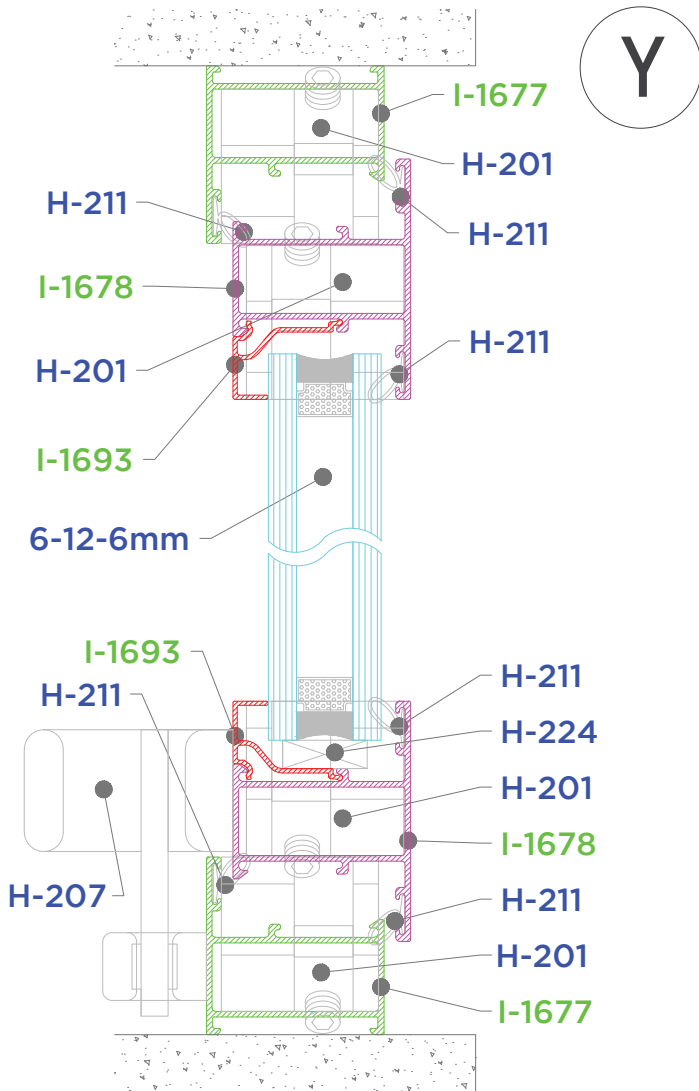
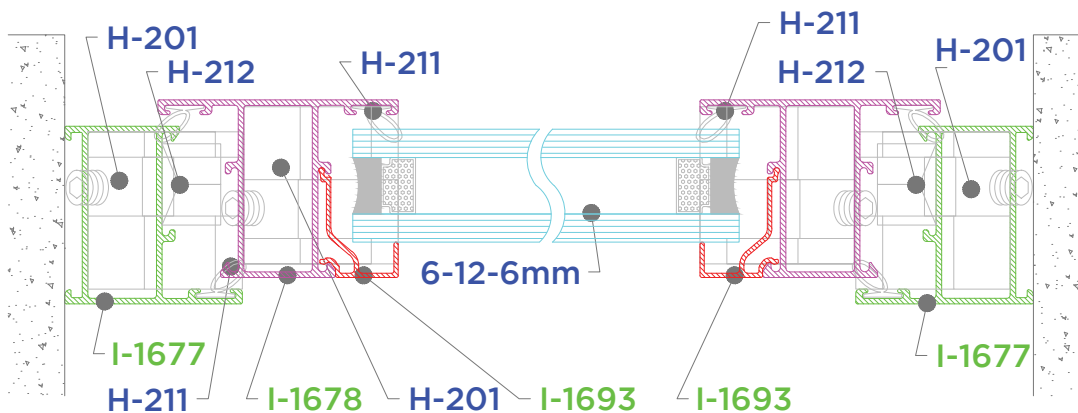
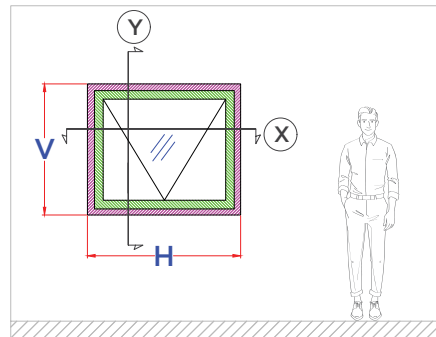


TABLA DE DESCUENTOS Y AJUSTES DEL ALUMINIO			
PERFILES DE ALUMINIO	CANT.	CORTE	MEDIDA (MM)
I-1677 MARCO	2	45°	H
I-1677 MARCO	2	45°	V
I-1678 HOJA AP. EXT.	2	45°	H-42
I-1678 HOJA AP. EXT.	2	45°	V-42
I-1693 JUNQUILLO	2	45 o 90°	Ver Nota
I-1693 JUNQUILLO	2	45 o 90°	Ver nota

SE RECOMIENDA QUE EL JUNQUILLO SE ENSAMBLE EN LA HOJA ANTES DE CORTARLA

HERRAJES Y ACCESORIOS	CANT.	UNID.
H-201 ESCUADRA EXT. VENTANA	8	PZ
H-207 CIERRE DE PRESION REVERSIBLE	1	PZ
H-211 EMPAQUE BIEXTRUIDO	6H+6V	ML
H-212 COMPAS DE PROYECCION	2	PZ
H-224 CALZA	2	PZ

TABLA DE DESCUENTOS DEL VIDRIO			
TABLA DE VIDRIOS	CANT.	ANCHO	ALTO
VIDRIO DOBLE 6 + 12 + 6MM	1	H-132	V-132



Ventana de proyección con mosquitero fijo

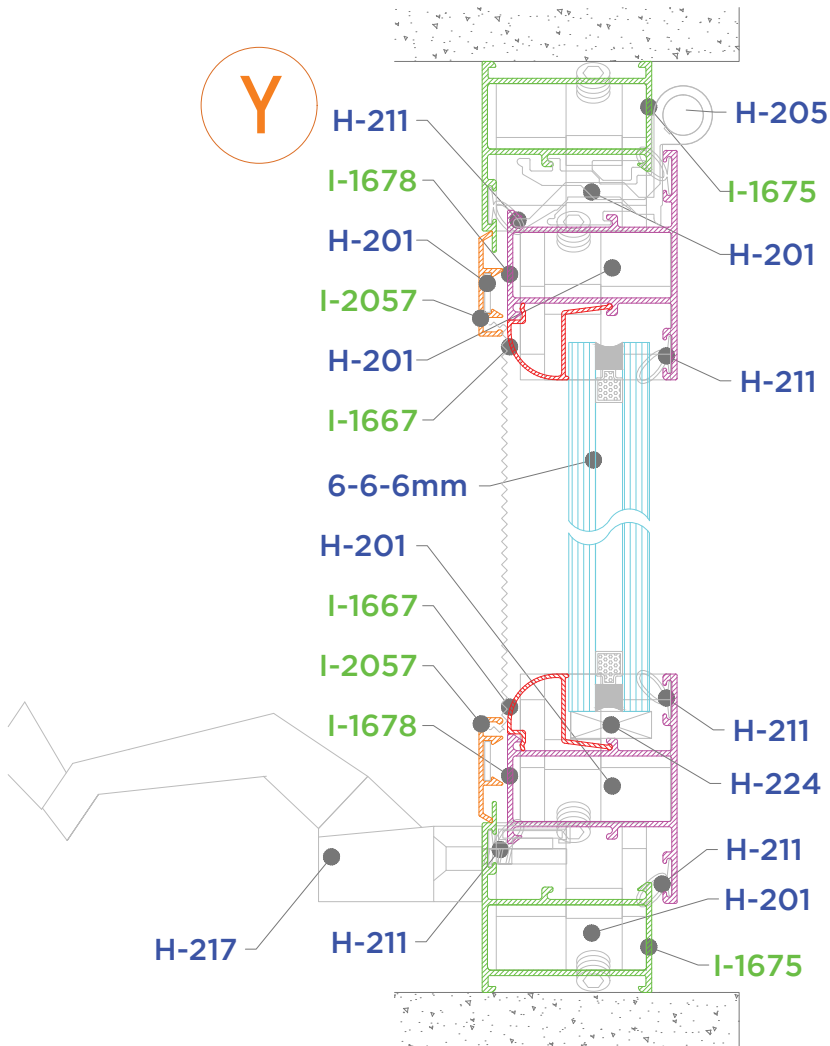
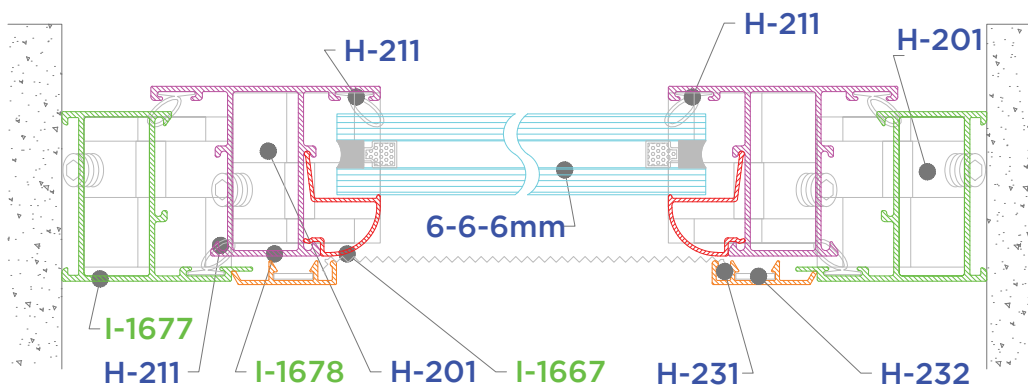
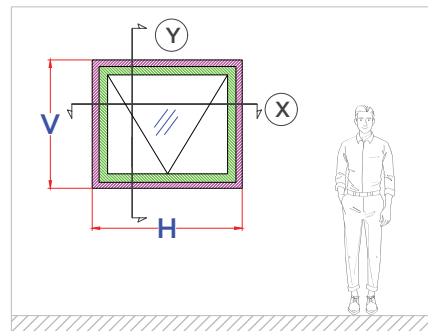


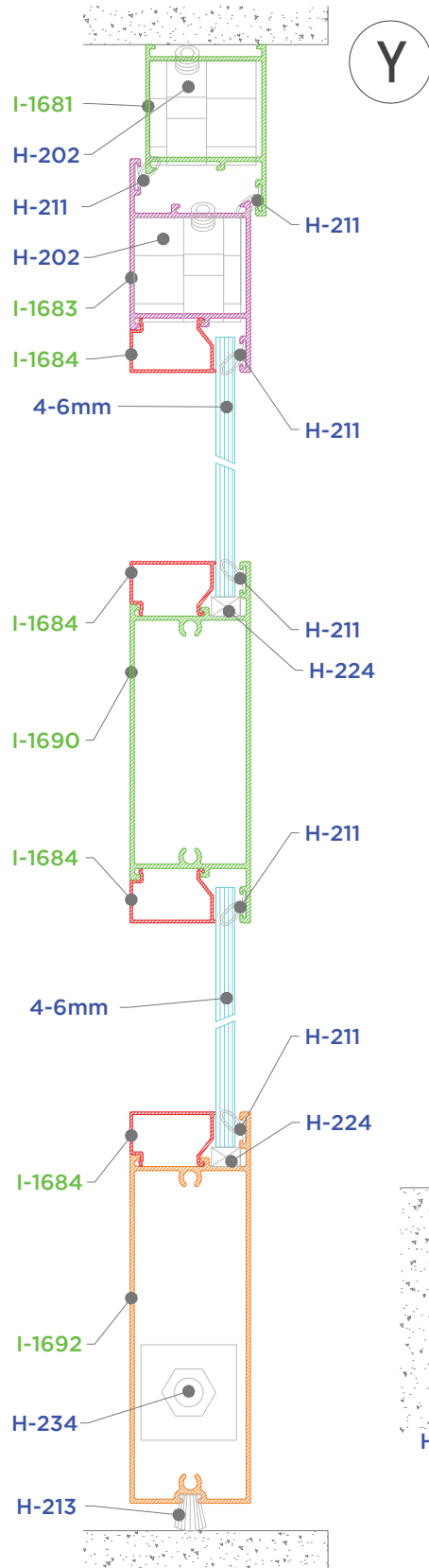
TABLA DE DESCUENTOS Y AJUSTES DEL ALUMINIO			
PERFILES DE ALUMINIO	CANT.	CORTE	MEDIDA (MM)
I-1675 MARCO	2	45°	H
I-1675 MARCO	2	45°	V
I-1678 HOJA AP. EXT.	2	45°	H-42
I-1678 HOJA AP. EXT.	2	45°	V-42
I-1667 JUNQUILLO	2	45°	Ver Nota
I-1667 JUNQUILLO	2	45°	Ver Nota
I-2057 MOSQUITERO	2	45°	H-82
I-2057 MOSQUITERO	2	45°	H-82

SE RECOMIENDA QUE EL JUNQUILLO SE ENSAMBLE EN LA HOJA ANTES DE CORTARLA

HERRAJES Y ACCESORIOS		CANT.	UNID.
H-201 ESCUADRA EXT. VENTANA	8	PZ	
H-205 BISAGRA VENTANA	2	PZ	
H-211 EMPAQUE BIEXTRUIDO	6H+6VML		
H-217 ROTOPERADOR	1	PZ	
H-231 VINIL COLA DE RATA	2H+2VML		
H-232 ESCUADRA PARA MOSQUITERO	4	PZ	
H-224 CALZA	2	PZ	

TABLA DE DESCUENTOS DEL VIDRIO			
TABLA DE VIDRIOS	CANT.	ANCHO	ALTO
VIDRIO DOBLE 6 + 6 + 6MM	1	H-132	V-132





Y

TABLA DE DESCUENTOS Y AJUSTES DEL ALUMINIO

PERFILES DE ALUMINIO	CANT.	CORTE	MEDIDA (MM)
I-1681 MARCO	2	45°	H
I-1681 MARCO	2	45 o 90°	V
I-1683 HOJA AP. INT.	2	45°	H-75
I-1683 HOJA AP. INT.	2	45 o 90°	V-50
I-1684 JUNQUILLO	2	45°	Ver Nota
I-1684 JUNQUILLO	2	45°	Ver nota
I-1690 INTERMEDIO	1	90°	H-189
I-1692 ZOCLO PUERTA	1	90°	H-189

SE RECOMIENDA QUE EL JUNQUILLO SE ENSAMBLE EN LA HOJA ANTES DE CORTARLA

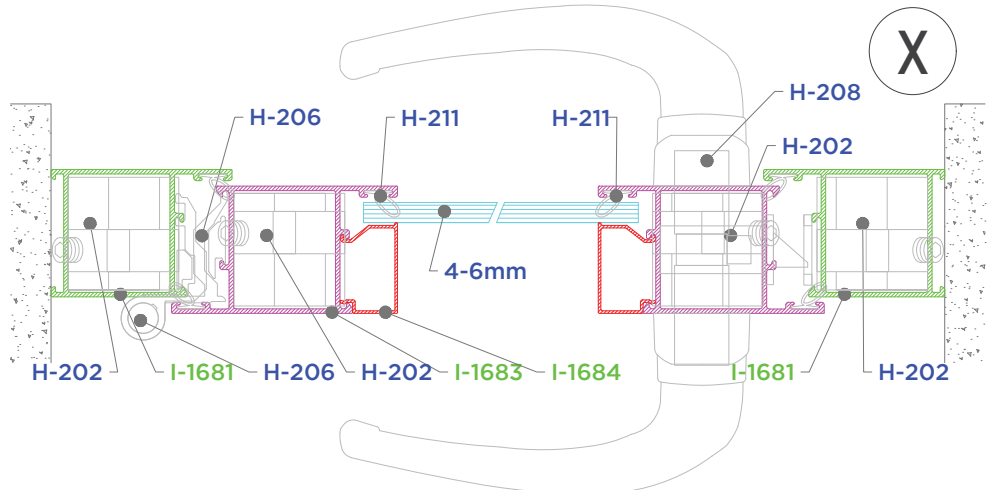
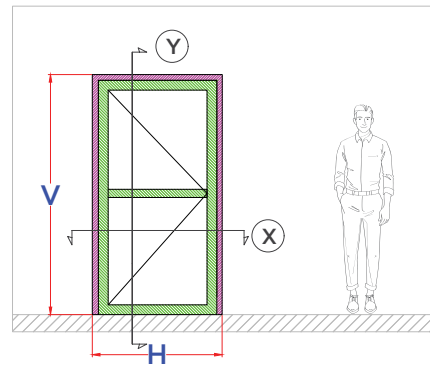
HERRAJES Y ACCESORIOS

HERRAJES Y ACCESORIOS	CANT.	UNID.
H-202 ESCUADRA EXT. PUERTA	4	PZ
H-204 UNION PARA INTERMEDIO DE PUERTA PUERTA	2	PZ
H-206 BISAGRA PUERTA	3	PZ
H-208 MANIJAS PARA PUERTA BATIENTE	2	PZ
H-209 EMBELLECEDORES	2	PZ
H-210 CERRADURA	1	PZ
H-211 EMPAQUE BIESTRUIDO	6H+6V	ML
H-213 FELPA	1H.	ML
H-224 CALZA	4	PZ
H-234 TENSOR	1	PZ

TABLA DE DESCUENTOS DEL VIDRIO

TABLA DE VIDRIOS	CANT.	ANCHO	ALTO
VIDRIO DE 6MM	2	H-194	(V-320)/2

* DESCUENTOS VÁLIDOS SI EL INTERMEDIO ESTA EXACTAMENTE AL CENTRO DE LA PUERTA.



X

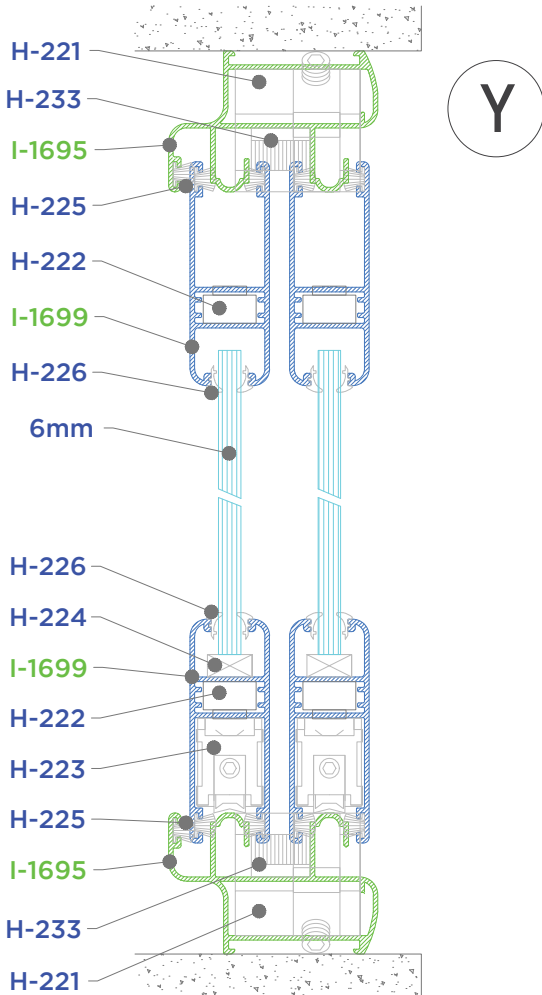


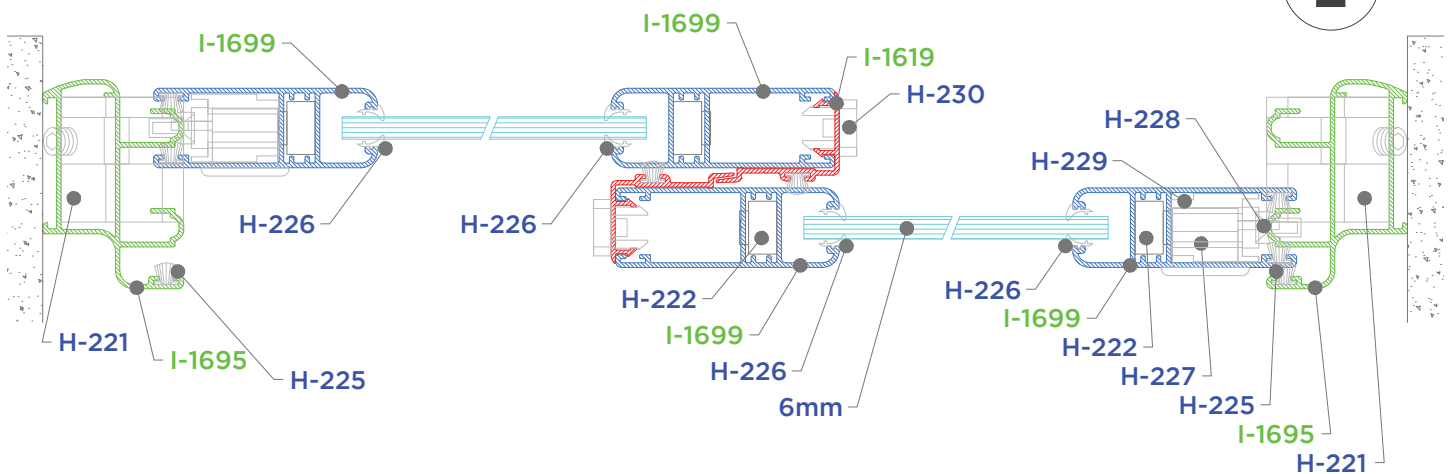
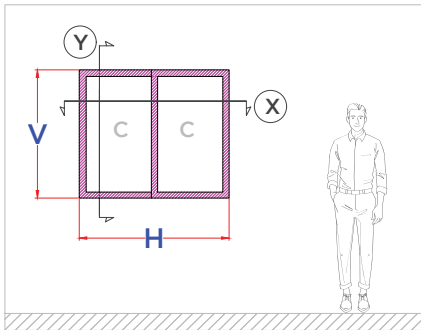
TABLA DE DESCUENTOS Y AJUSTES DEL ALUMINIO

PERFILES DE ALUMINIO	CANT.	CORTE	MEDIDA (MM)
I-1695 RIEL	2	45°	H
I-1695 RIEL	2	45°	V
I-1699 HOJA	4	45°	(H-4)/2
I-1699 HOJA	4	45°	V-63
I-1619 TRASLAPE	2	90°	V-65

HERRAJES Y ACCESORIOS	CANT.	UNID.
H-221 ESCUADRA MARCO	4	PZ
H-222 ESCUADRA HOJA	8	PZ
H-223 CARRETILLA	4	PZ
H-224 CALZA	4	PZ
H-225 FELPA	6H+8V	ML
H-226 EMPAQUE CUÑA	4H+8V	ML
H-227 BROCHE EMBUTIDO	2	PZ
H-228 CONTRA PARA BROCHE EMBUTIDO	2	PZ
H-229 CANDADO DE HOJA	4	PZ
H-230 TAPA TRASLAPE	4	PZ
H-233 CORTAVIENTOS	2	PZ

TABLA DE DESCUENTOS DEL VIDRIO

TABLA DE VIDRIOS	CANT.	ANCHO	ALTO
VIDRIO DE 6MM	2	(H-215)/2	V-170



Ventana y puerta corrediza 3 rieles

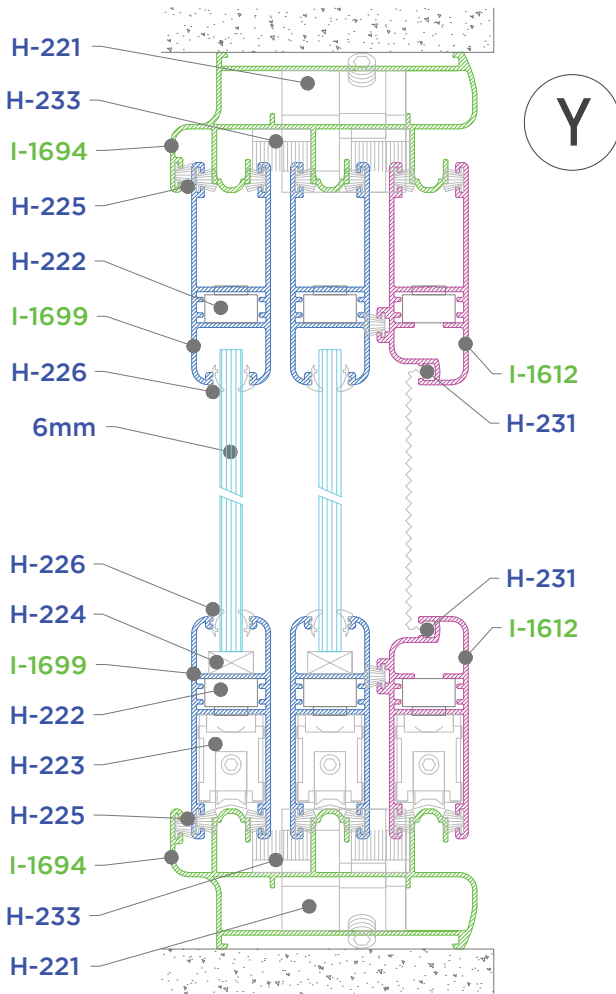
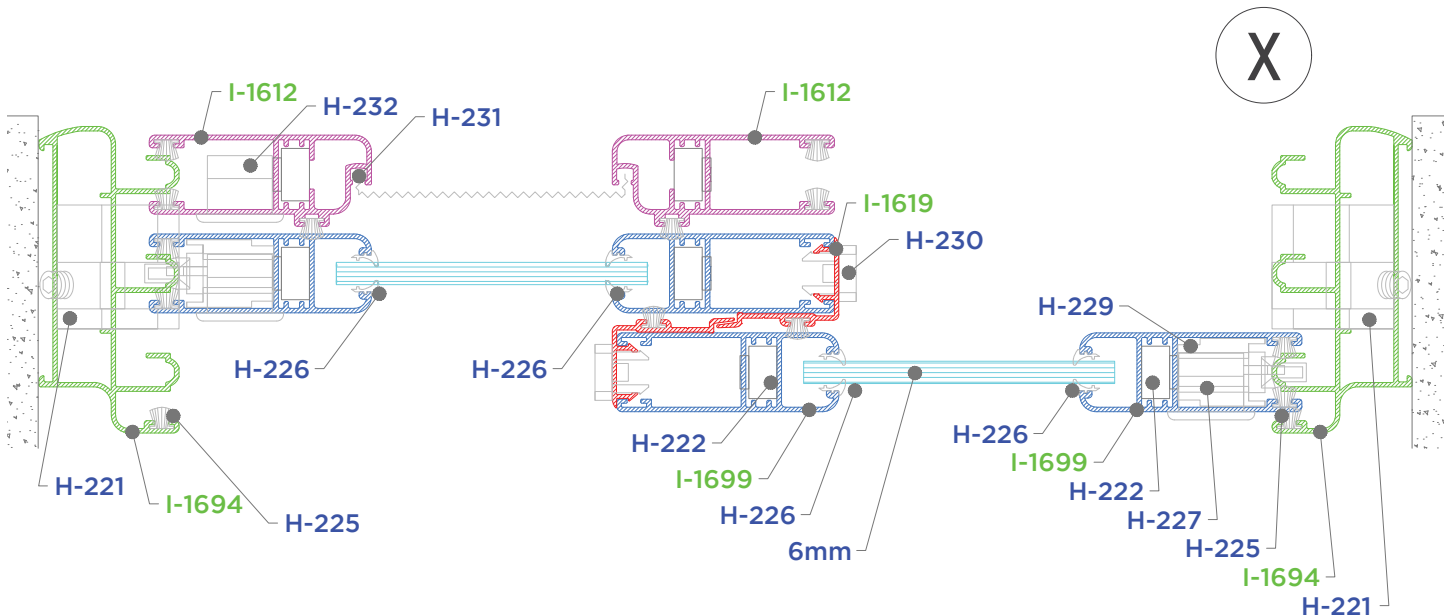
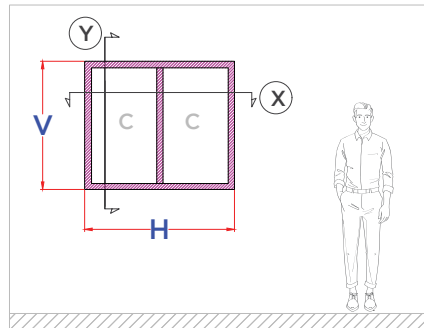
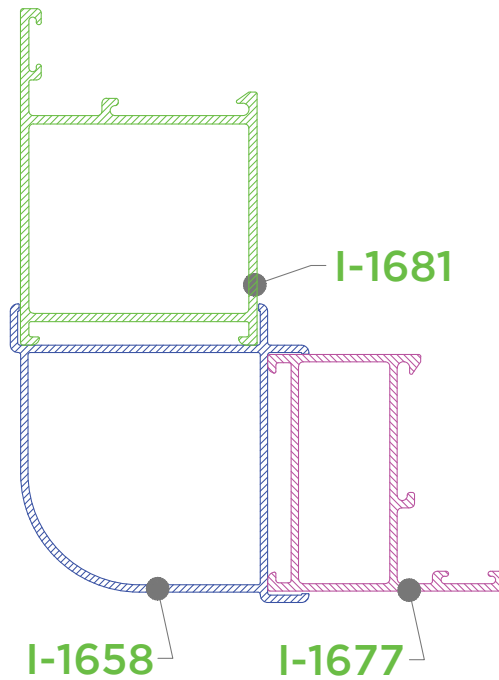


TABLA DE DESCUENTOS Y AJUSTES DEL ALUMINIO			
PERFILES DE ALUMINIO	CANT.	CORTE	MEDIDA (MM)
I-1694 RIEL	2	45°	H
I-1694 RIEL	2	45°	V
I-1699 HOJA	4	45°	(H-4)/2
I-1699 HOJA	4	45°	V-63
I-1619 TRASLAPE	2	90°	V-65
I-1612 MOSQUITERO	2	45°	(H-4)/2
I-1612 MOSQUITERO	2	45°	V-63

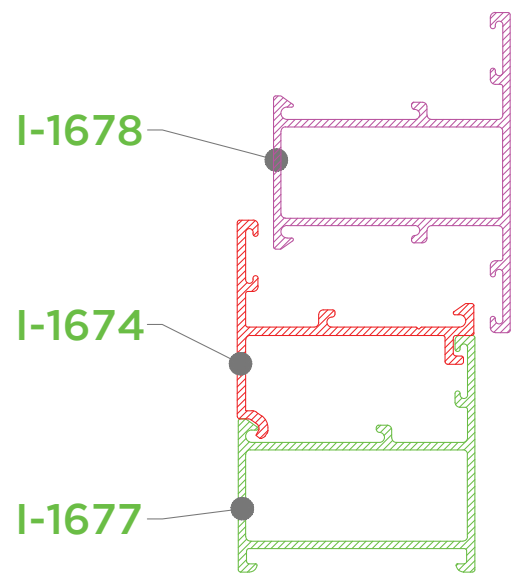
HERRAJES Y ACCESORIOS	CANT.	UNID.
H-221 ESCUADRA MARCO	4	PZ
H-222 ESCUADRA HOJA	12	PZ
H-223 CARRETILLA	6	PZ
H-224 CALZA	6	PZ
H-225 FELPA	9H+14V	ML
H-226 EMPAQUE	4H+8V	ML
H-227 BROCHE EMBUTIDO	2	PZ
H-228 CONTRA PARA BROCHE EMBUTIDO	2	PZ
H-229 CANDADO DE HOJA	6	PZ
H-230 TAPA TRASLAPE	4	PZ
H-231 VINIL COLA DE RATA	1H+2V	ML
H-232 UÑERO	1	PZ
H-233 CORTAVIENTOS	4	PZ

TABLA DE DESCUENTOS DEL VIDRIO			
TABLA DE VIDRIOS	CANT.	ANCHO	ALTO
VIDRIO DE 6MM	2	(H-215)/2	V-170

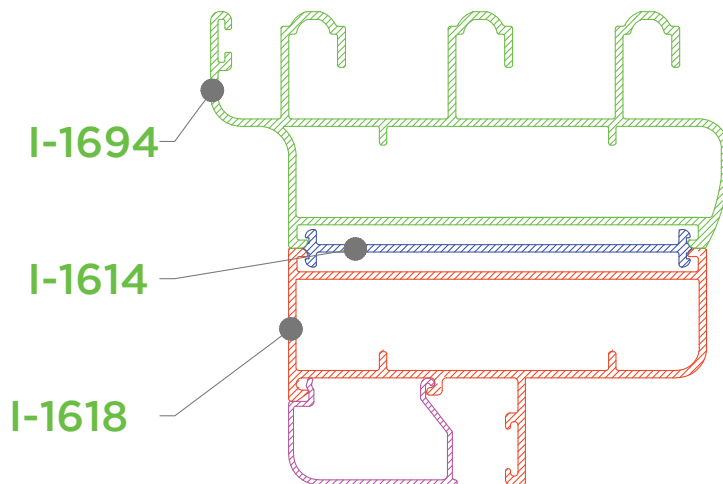




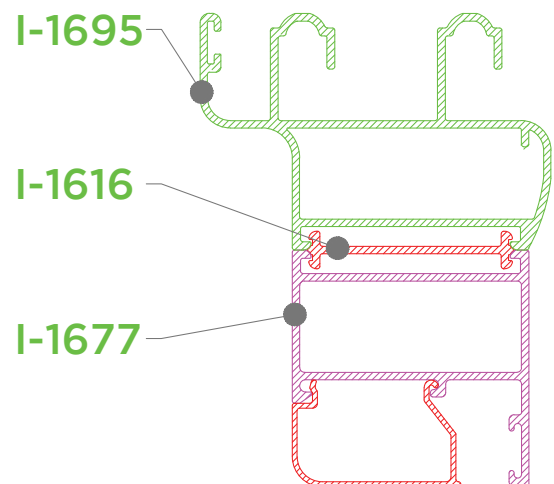
El esquinero 1658 es compatible con los perfiles: 1675, 1677, 1681



El perfil 1674 invierte el sentido de apertura de la hoja de ventana o del junquillo

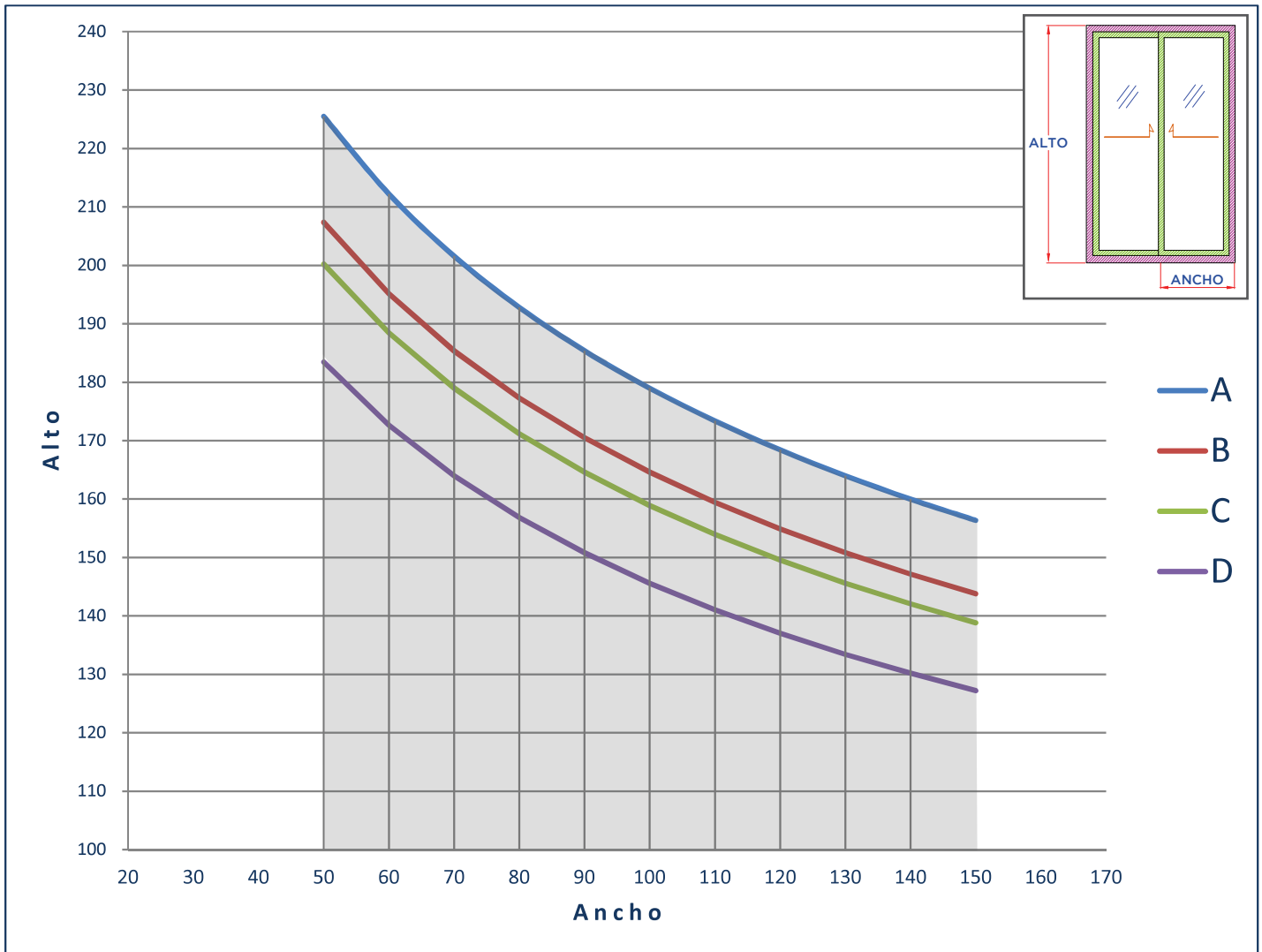


Unión de riel triple con mullion y fijo

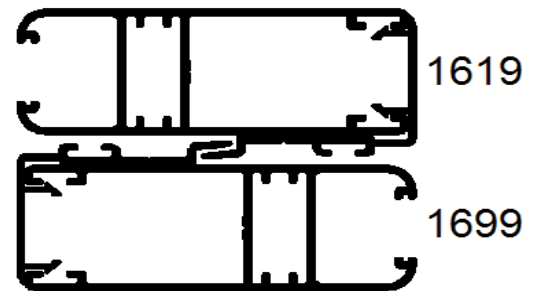


Union de riel doble con mullion y fijo

Gráfico de óptimo desempeño. Ventana y puerta corrediza



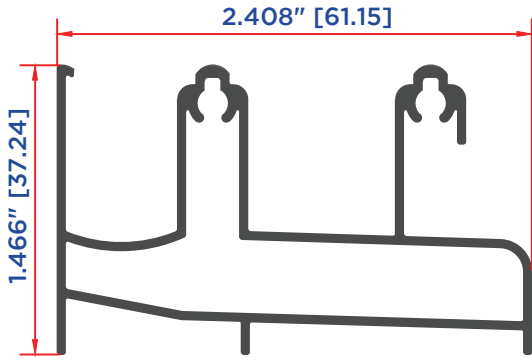
CURVA	PRESION DE DISEÑO	VELOCIDAD DE VIENTO	ZONA
A	35 Kg/m ²	70 Km/h	Centro de grandes ciudades
B	45 Kg/m ²	80 Km/h	Centro de grandes ciudades
C	50 Kg/m ²	90 Km/h	Barrios residenciales
D	65 Kg/m ²	120 Km/h	Campo abierto



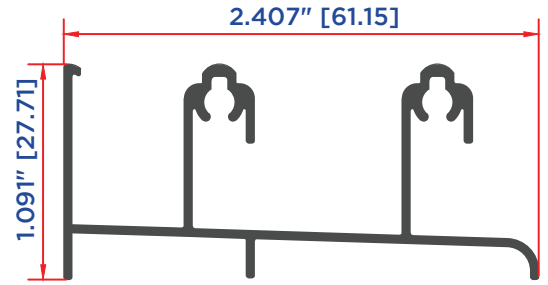
- * Los límites de fabricación para un cancel utilizando estos perfiles serán los que se encuentren debajo de las curvas graficadas
- * Los límites de un cancel van en función de la combinación de la resistencia del perfil de aluminio, el cristal y los accesorios
- * Calcular y revisar la deflexion del perfil de aluminio y su compatibilidad con el cristal utilizado
- * Este gráfico es aplicable para perfiles con Aleación 6063 Temple T5

Ventana corrediza

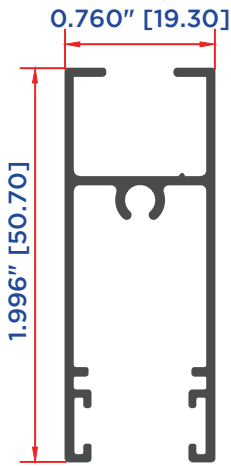
EUROALUM Línea 2800



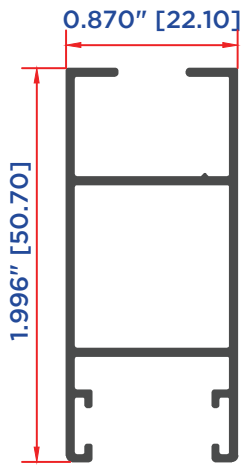
RIEL INFERIOR
12150



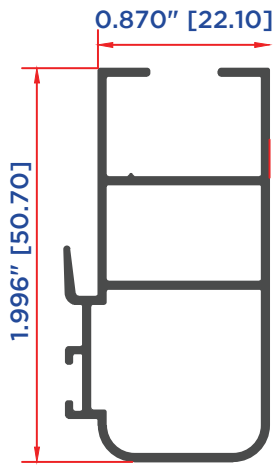
RIEL SUPERIOR
12151



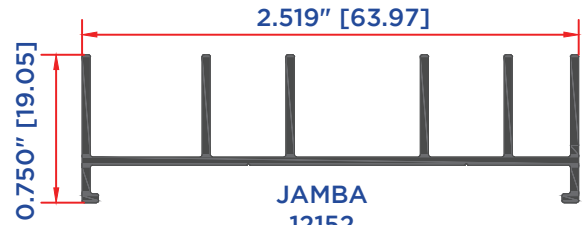
ZOCLO
12153



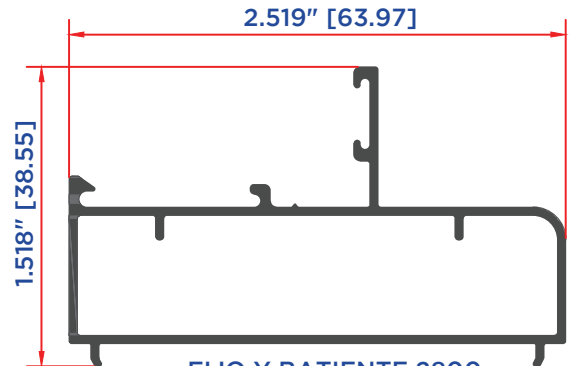
CERCO
12154



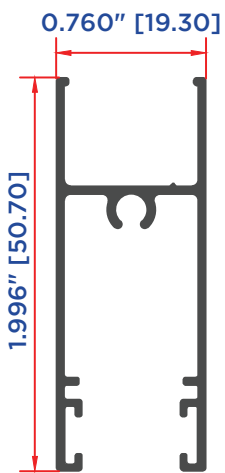
TRASLAPE
12155



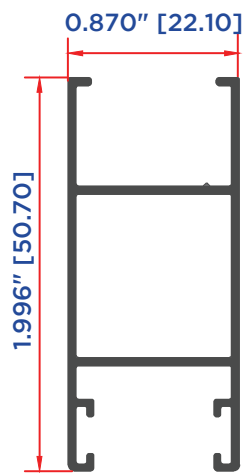
JAMBA
12152



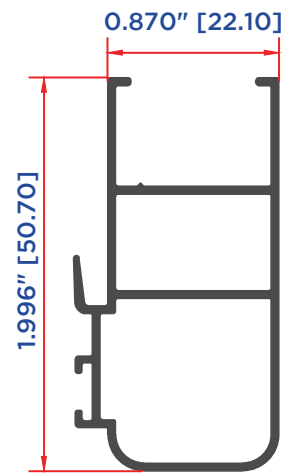
FIJO Y BATIENTE 2800
12161



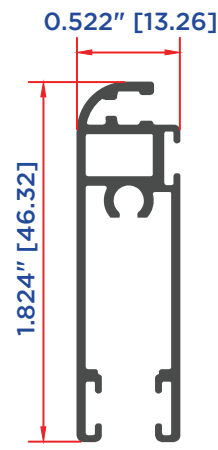
ZOCLO DUO
12156



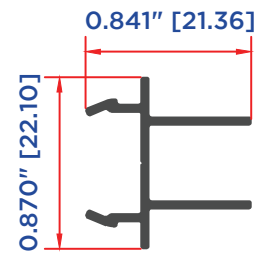
CERCO DUO
12157



TRASLAPE DUO
12158



MOSQUITERO
12159



ADAPTADOR OXXO
12160

Ventana corrediza

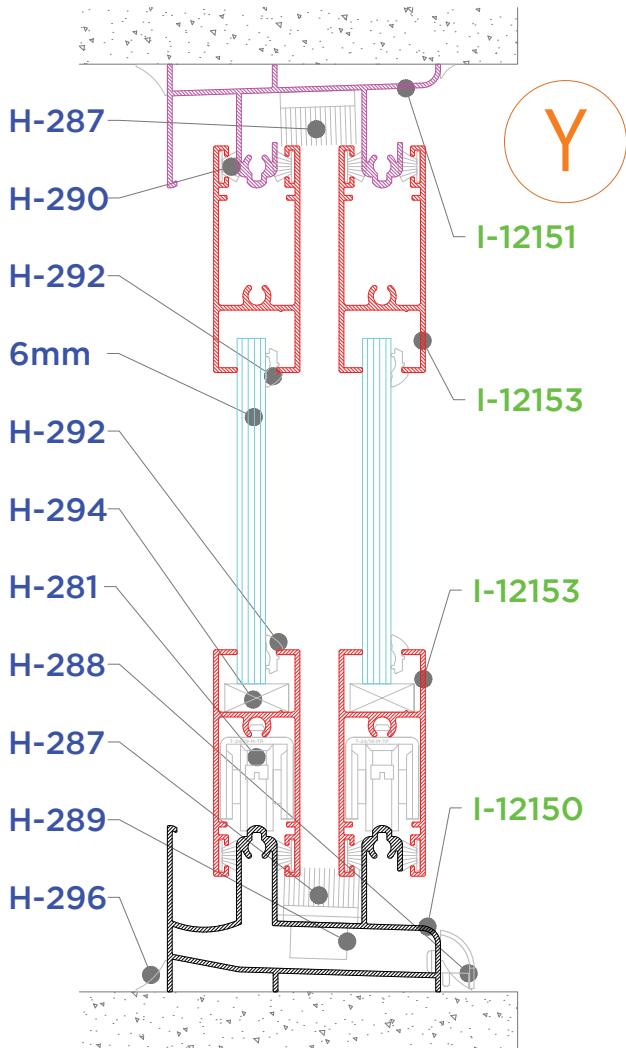
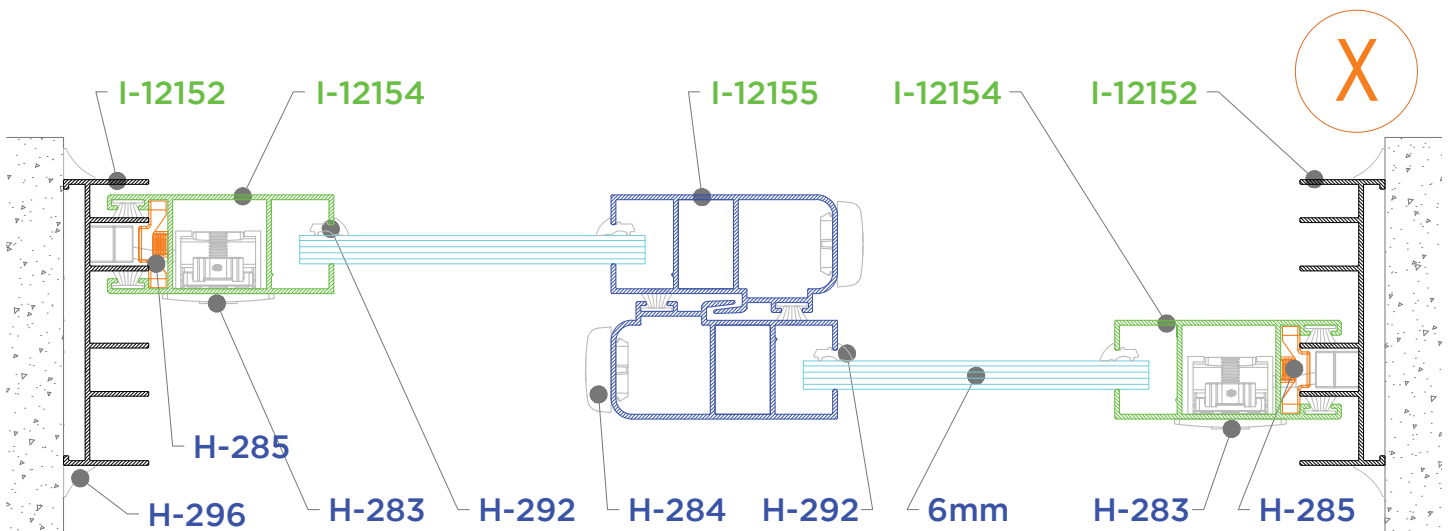
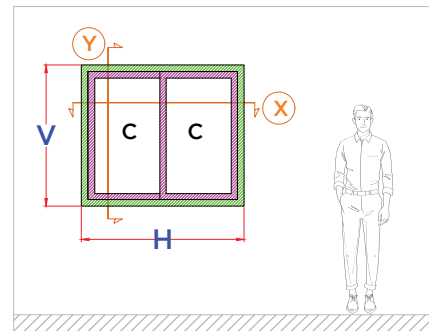


TABLA DE DESCUENTOS Y AJUSTES DEL ALUMINIO			
PERFILES DE ALUMINIO	CANT.	CORTE	MEDIDA (MM)
I-12150 RIEL INFERIOR	1	90°	H-12
I-12151 RIEL SUPERIOR	1	90°	H-12
I-12152 JAMBA	2	90°	V
I-12153 ZOCLO	4	90°	(H-45)/2
I-12154 CERCO	2	90°	V-44
I-12155 TRASLAPE	2	90°	V-44

HERRAJES Y ACCESORIOS	CANT.	UNID.
H-281 CARRETILLAS	4	PZ
H-283 BROCHE + GANCHO + CONTRA	2	JG
H-284 TAPA TRASLAPE	4	PZ
H-285 CANDADO DE HOJA	4	PZ
H-287 CORTAVIENTOS	2	PZ
H-288 TAPA DREN	2	PZ
H-289 TAPON DE DESAGUE	2	PZ
H-290 FELPA	4H+6V	ML
H-292 EMPAQUE PARA VIDRIO	2H+4V	ML
H-294 CALZAS PARA VIDRIO	4	PZ
H-296 SELLADOR	4H+4V	ML
H-299 PIJAS	16	PZ

TABLA DE DESCUENTOS DEL VIDRIO			
TABLA DE VIDRIOS	CANT.	ANCHO	ALTO
VIDRIO DE 6MM	2	(H-141)/2	V-130



Ventana corrediza con mosquitero corredizo

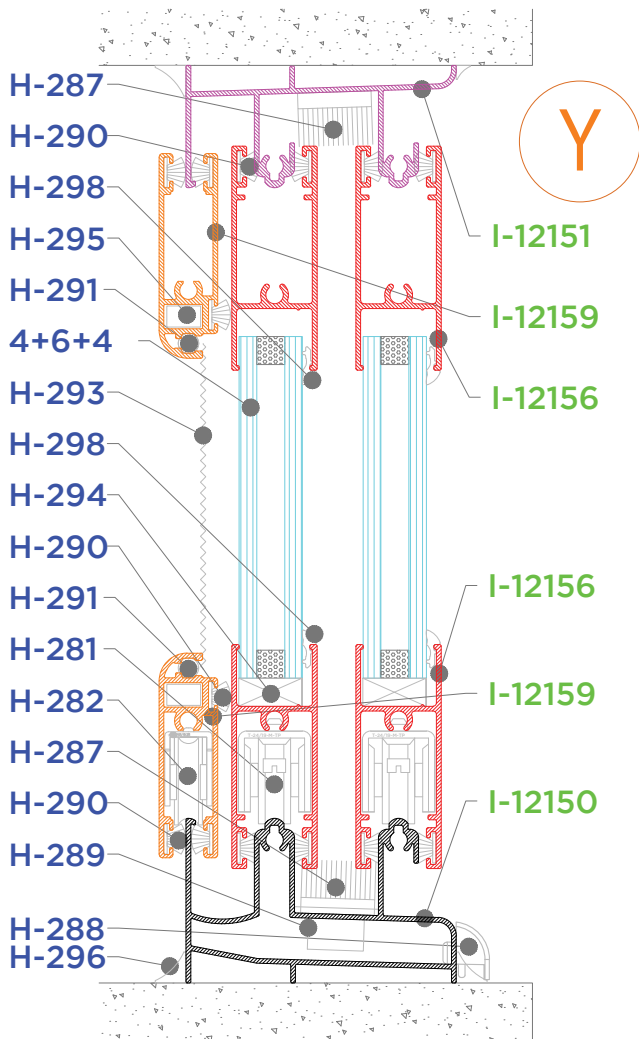
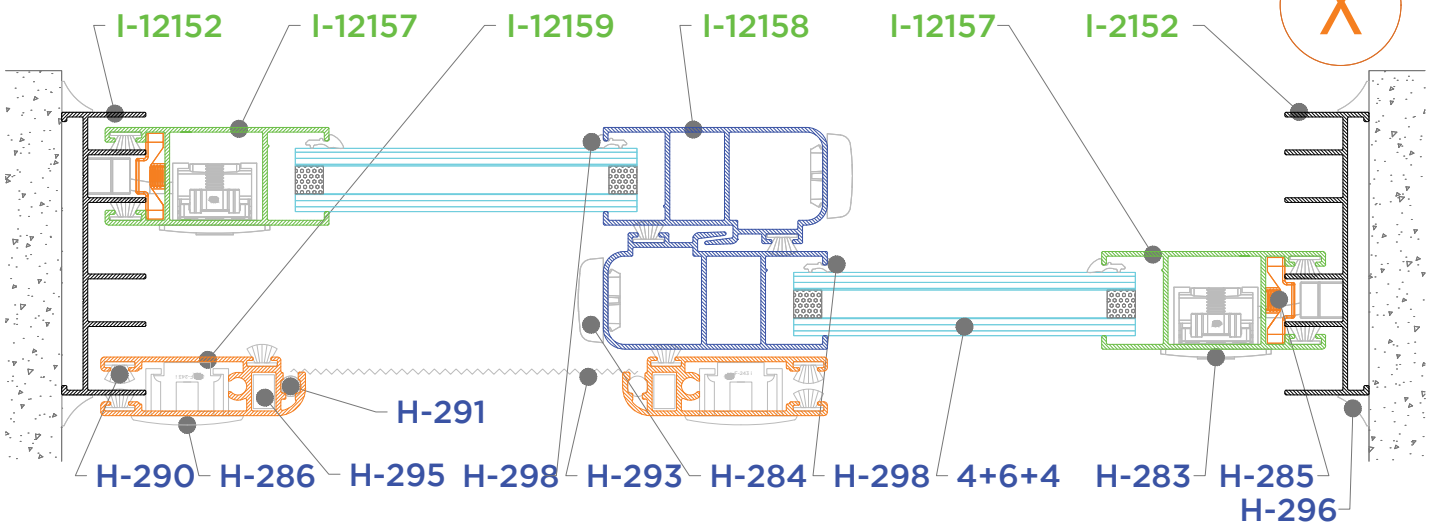
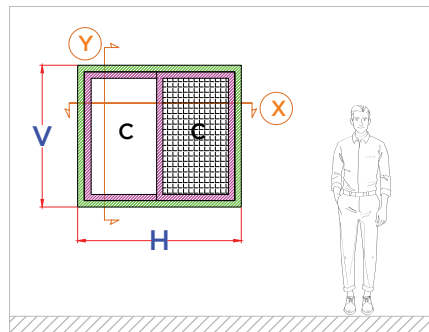


TABLA DE DESCUENTOS Y AJUSTES DEL ALUMINIO			
PERFILES DE ALUMINIO	CANT.	CORTE	MEDIDA(MM)
I-12150 RIEL INFERIOR	1	90°	H-12
I-12151 RIEL SUPERIOR	1	90°	H-12
I-12152 JAMBA	2	90°	V
I-12156 ZOCLO	4	90°	(H-45)/2
I-12157 CERCO	2	90°	V-44
I-12158 TRASLAPE	2	90°	V-44
I-12159 MOSQUITERO	2	45°	(H+33)/2
I-12159 MOSQUITERO	2	45°	V-48

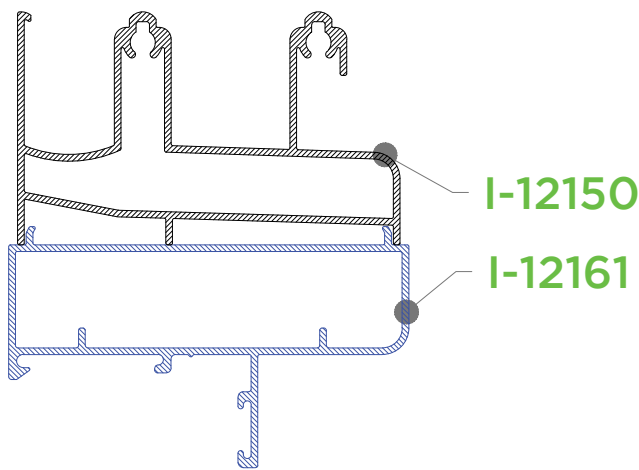
HERRAJES Y ACCESORIOS	CANT.	UNID.
H-281 CARRETILLAS	4	PZ
H-282 CARRETILLAS P/MOSQ.	2	PZ
H-283 BROCHE + GANCHO + CONTRA	2	JG
H-284 TAPA TRASLAPE	4	PZ
H-285 CANDADO DE HOJA	4	PZ
H-286 UÑERO	2	PZ
H-287 CORTAVIENTOS	2	PZ
H-288 TAPA DREN	2	PZ
H-289 TAPON DE DESAGUE	2	PZ
H-290 FELPA	7H+12V	ML
H-291 EMPAQUE COLA DE RATA	1H+2V	ML
H-293 TELA MOSQUITERA	V	ML
H-294 CALZAS PARA VIDRIO	4	PZ
H-295 ESCUADRA PARA MOSQ. C/TORN.	4	PZ
H-296 SELLADOR	4H+4V	ML
H-297 CALZA O BANCO DE ALUMINIO	2H+4V	PZ
H-299 PIJAS	16	PZ

TABLA DE DESCUENTOS DEL VIDRIO			
TABLA DE VIDRIOS	CANT.	ANCHO	ALTO
VIDRIO DE 4 + 6 + 4MM	2	(H-141)/2	V-130

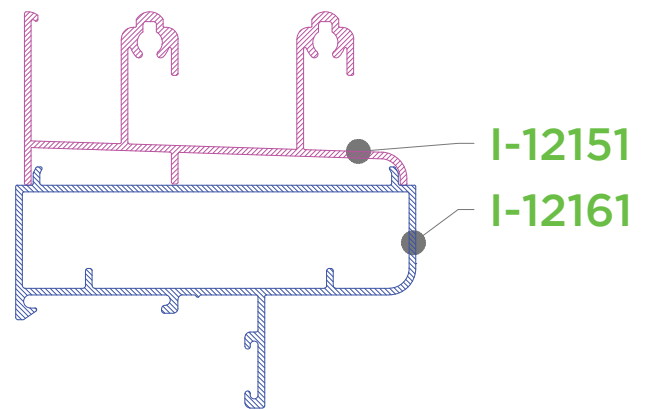


Combinación con la línea Euroalum 2500 **EUROALUM** Línea 2800
y ensambles varios

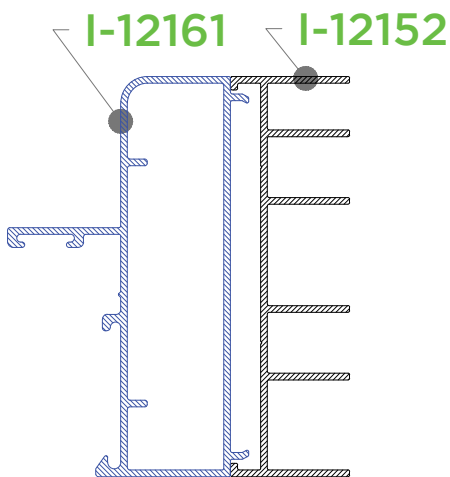
El perfil FIJO 12161 tiene forma y cavidades típicas de la línea Euroalum 2500, por lo que utiliza todos sus junquillos y hojas batientes así como escuadras y empaques.



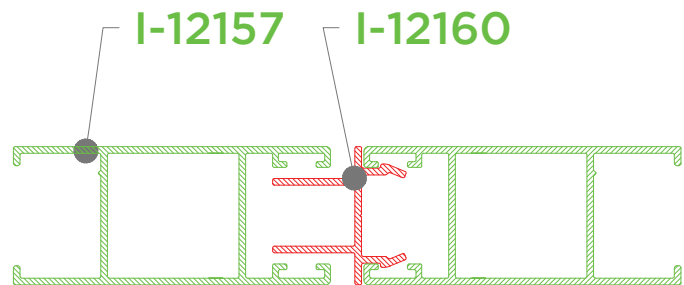
Ensamble de fijos con riel



Ensamble de fijos con riel

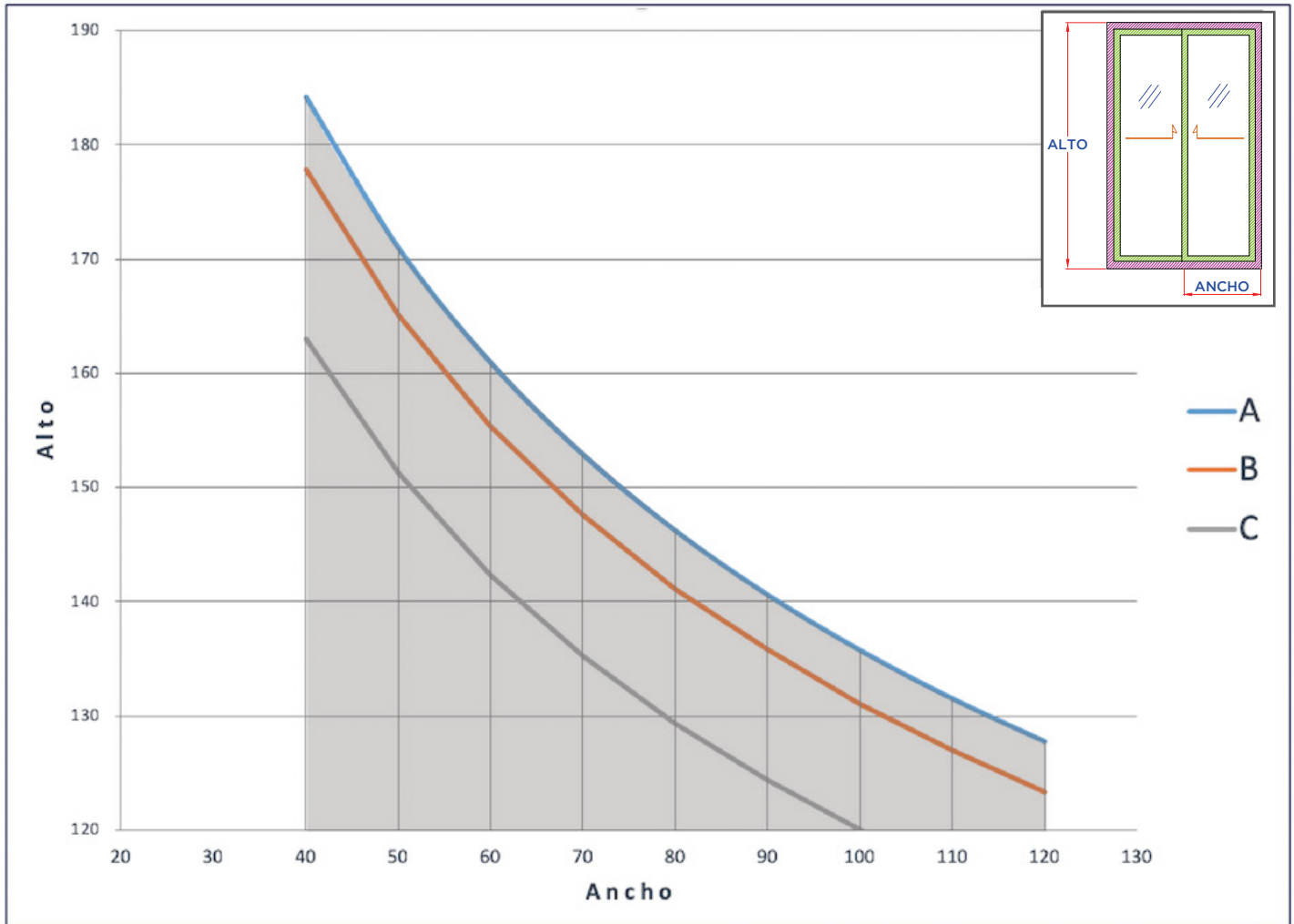


Ensamble de fijos con jamba lateral

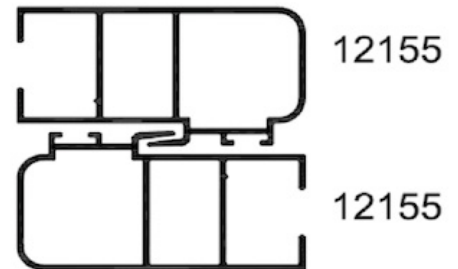


Ensamble del perfil OXXO 12160

Gráfico de óptimo desempeño Ventana corrediza Euroalum 2800

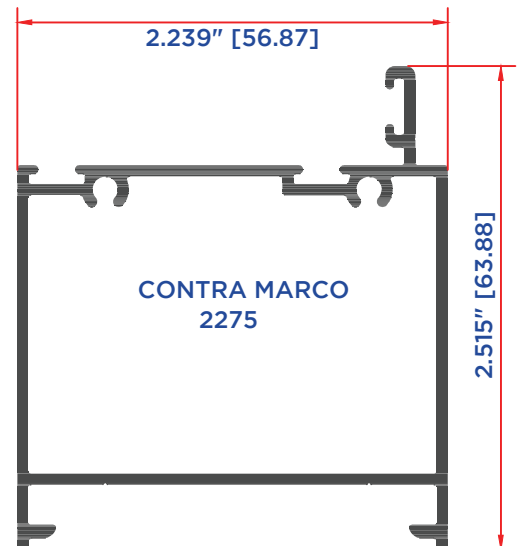
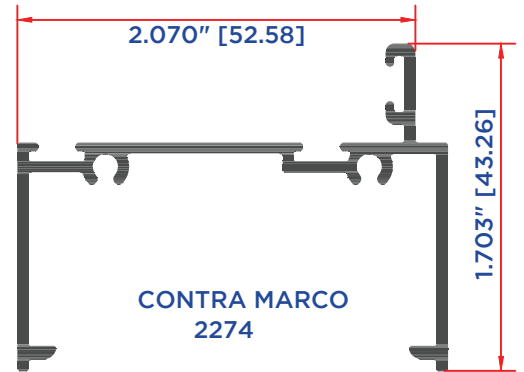
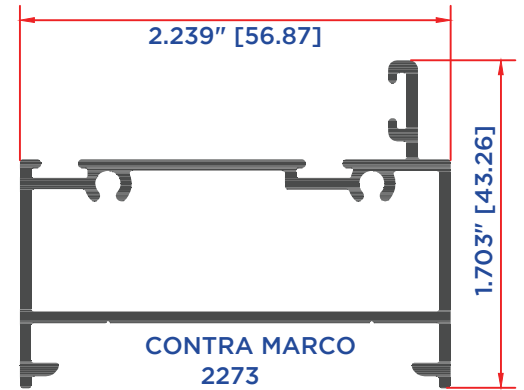
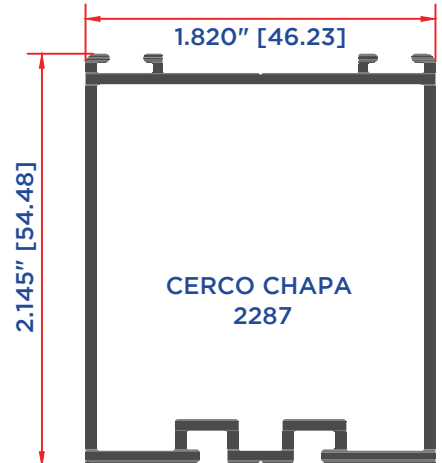
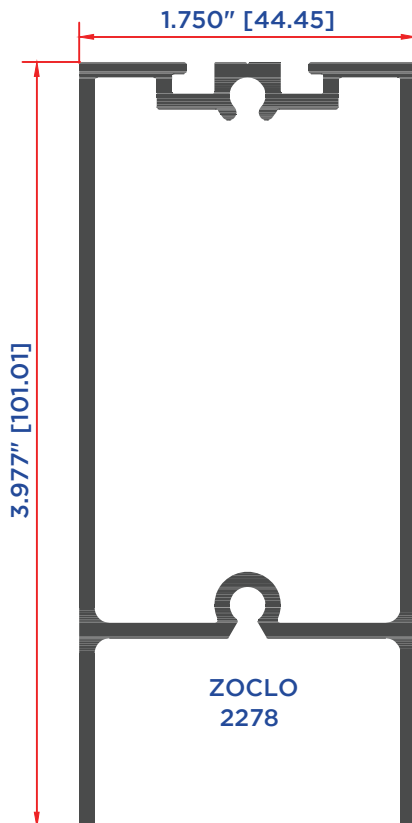
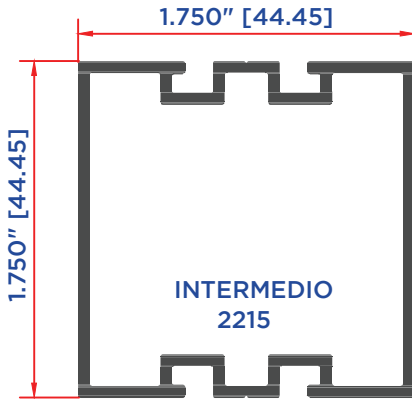
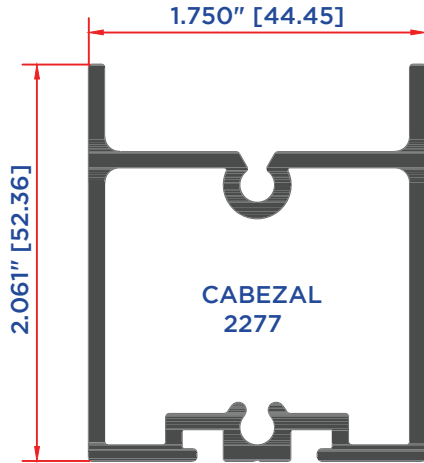


CURVA	PRESION DE DISEÑO	VELOCIDAD DE VIENTO	ZONA
A	45 Kg/m ²	80 Km/h	Centro de grandes ciudades
B	50 Kg/m ²	90 Km/h	Barrios residenciales
C	65 Kg/m ²	120 Km/h	Campo abierto

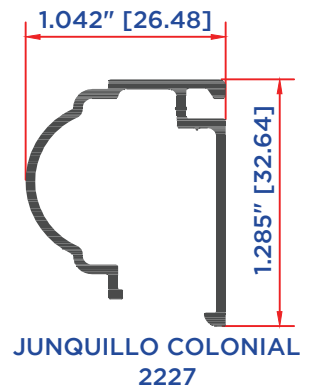
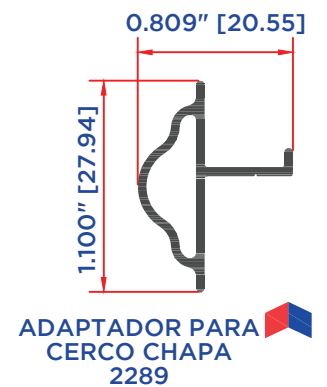
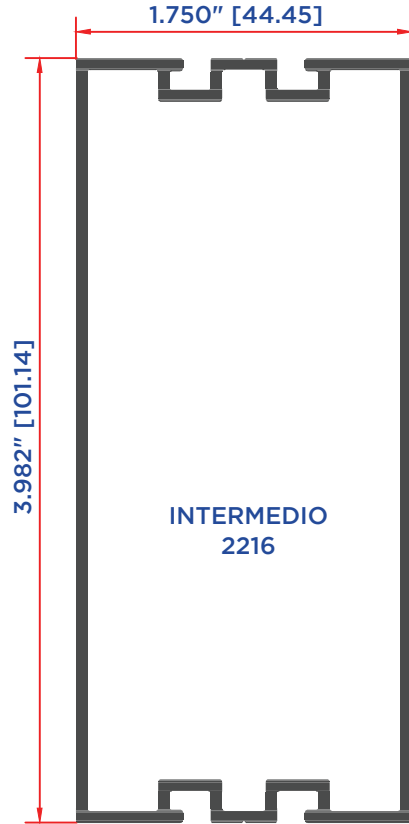
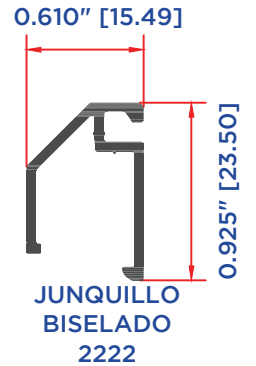
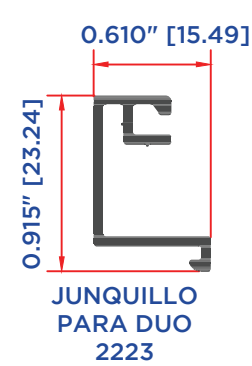
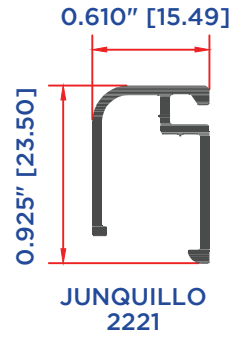
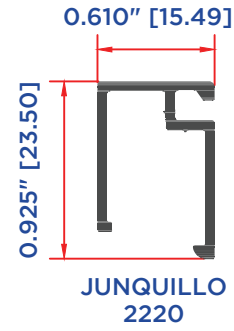
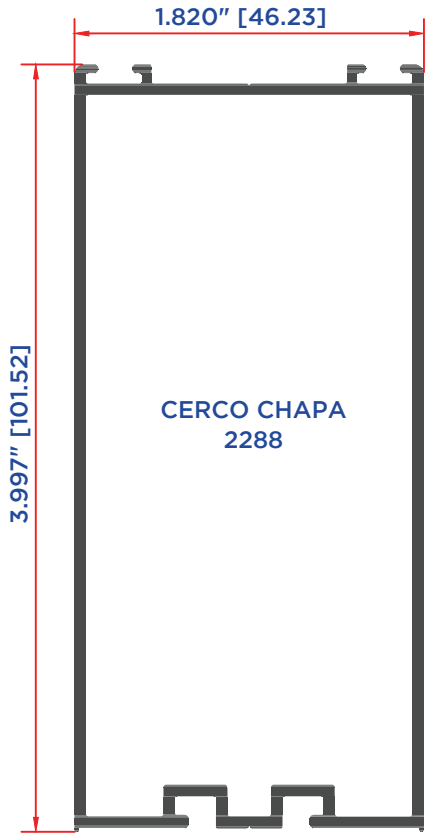
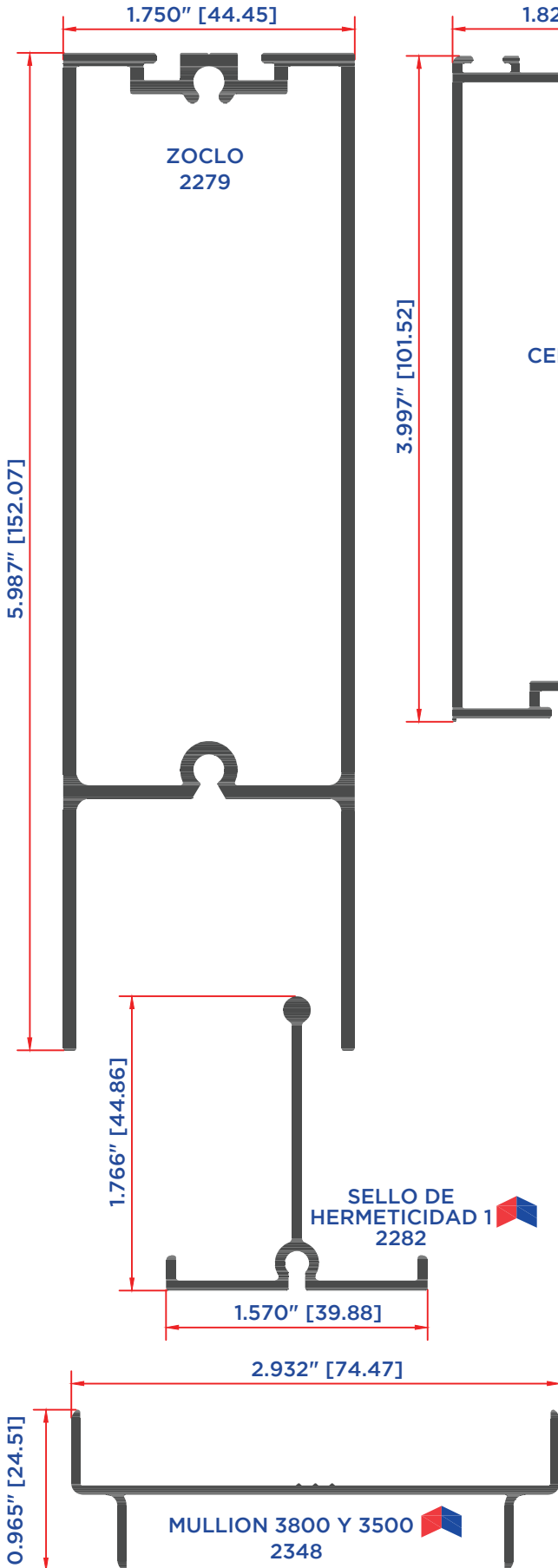


- * Los límites de fabricación para un cancel utilizando estos perfiles serán los que se encuentren debajo de las curvas graficadas
- * Los límites de un cancel van en función de la combinación de la resistencia del perfil de aluminio, el cristal y los accesorios
- * Calcular y revisar la deflexión del perfil de aluminio y su compatibilidad con el cristal utilizado
- * Este gráfico es aplicable para perfiles con Aleación 6063 Temple T5

Puerta batiente comercial



Puerta batiente residencial



Puerta batiente comercial

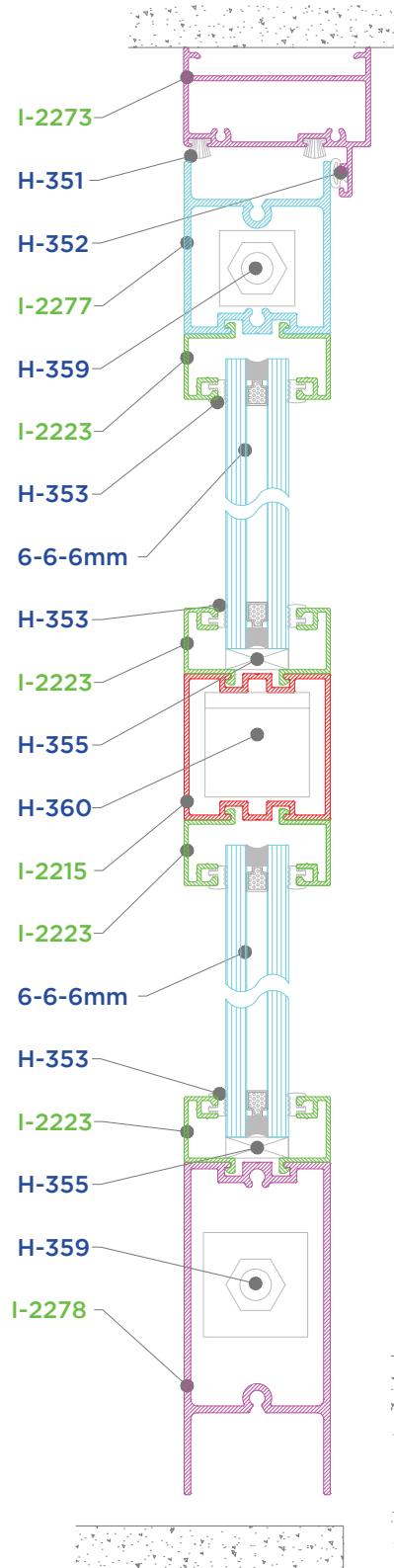
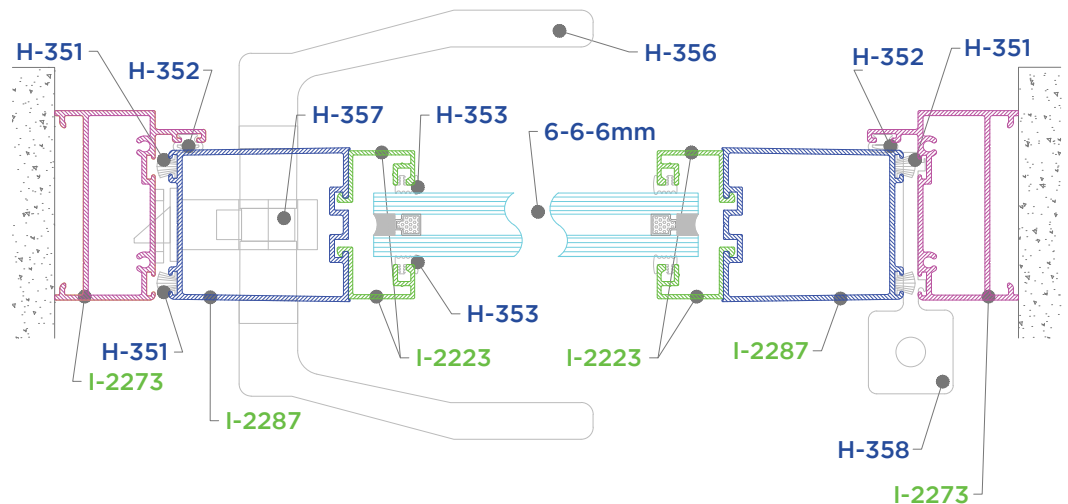
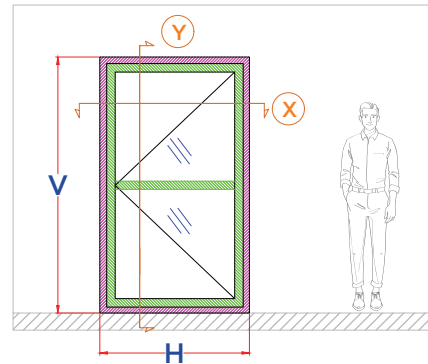


TABLA DE DESCUENTOS Y AJUSTES DEL ALUMINIO			
PERFILES DE ALUMINIO	CANT.	CORTE	MEDIDA (MM)
I-2273 CONTRAMARCO	1	45°	H
I-2273 CONTRAMARCO	2	45°	V
I-2278 ZOCLO	1	90°	H-180
I-2277 CABEZAL	1	90°	H-180
I-2215 INTERMEDIO	1	90°	H-180
I-2223 JUNQUILLO	8	90°	H-216
I-2223 JUNQUILLO	8	90°	(V-242)/2
I-2287 CERCO CHAPA	2	90°	V-44

HERRAJES Y ACCESORIOS	CANT.	UNID.
H-351 FELPA	2H+4V	ML
H-352 EMPAQUE HONGO	1H-2V	ML
H-353 EMPAQUE	8H+4V	ML
H-355 CALZA	4	PZ
H-356 MANIJAS	2	PZ
H-357 CERRADURA	1	PZ
H-358 BISAGRA	3	PZ
H-359 TENSOR	2	PZ
H-360 ESCUADRA DE ARMADO	2	PZ

TABLA DE DESCUENTOS DEL VIDRIO			
TABLA DE VIDRIOS	CANT.	ANCHO	ALTO
VIDRIO DOBLE 6 + 6 + 6MM	2	H-192	(V-272)/2

*Descuentos válidos si el intermedio esta exactamente al centro de la puerta



Puerta batiente de lujo

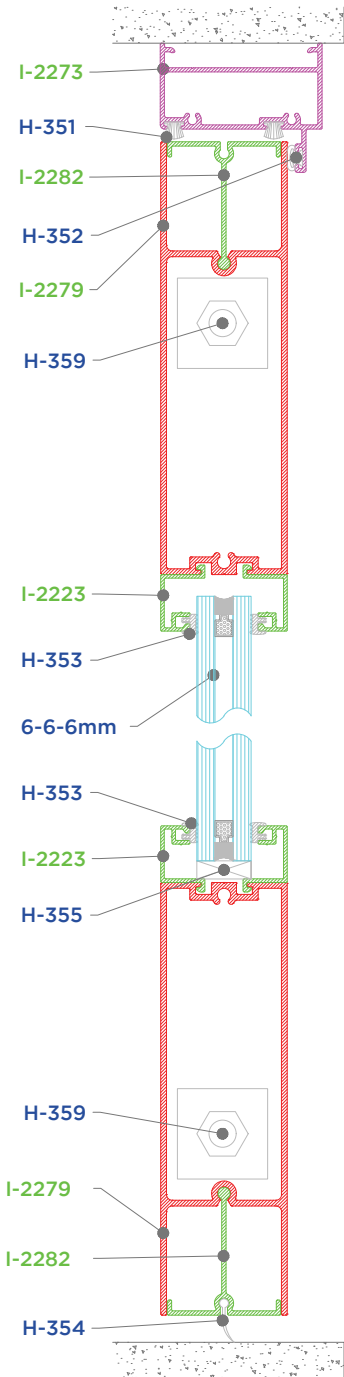


TABLA DE DESCUENTOS Y AJUSTES DEL ALUMINIO			
PERFILES DE ALUMINIO	CANT.	CORTE	MEDIDA (MM)
I-2273 CONTRAMARCO	1	45°	H
I-2273 CONTRAMARCO	2	45°	V
I-2279 ZOCLO	2	90°	H-271
I-2282 SELLO	2	90°	H-271
I-2223 JUNQUILLO	4	90°	H-311
I-2223 JUNQUILLO	4	90°	V-348
I-2288 CERCO CHAPA	2	90°	V-44

HERRAJES Y ACCESORIOS	CANT.	UNID.
H-351 FELPA	2H+4V	ML
H-352 EMPAQUE HONGO	1H-2V	ML
H-353 EMPAQUE	4H+4V	ML
H-354 EMPAQUE ALETA	1H	ML
H-355 CALZA	2	PZ
H-356 MANIJAS	2	PZ
H-357 CERRADURA	1	PZ
H-358 BISAGRA	3	PZ
H-359 TENSOR	2	PZ

TABLA DE DESCUENTOS DEL VIDRIO			
TABLA DE VIDRIOS	CANT.	ANCHO	ALTO
VIDRIO DOBLE 6 + 6 + 6MM	1	H-286	V-363

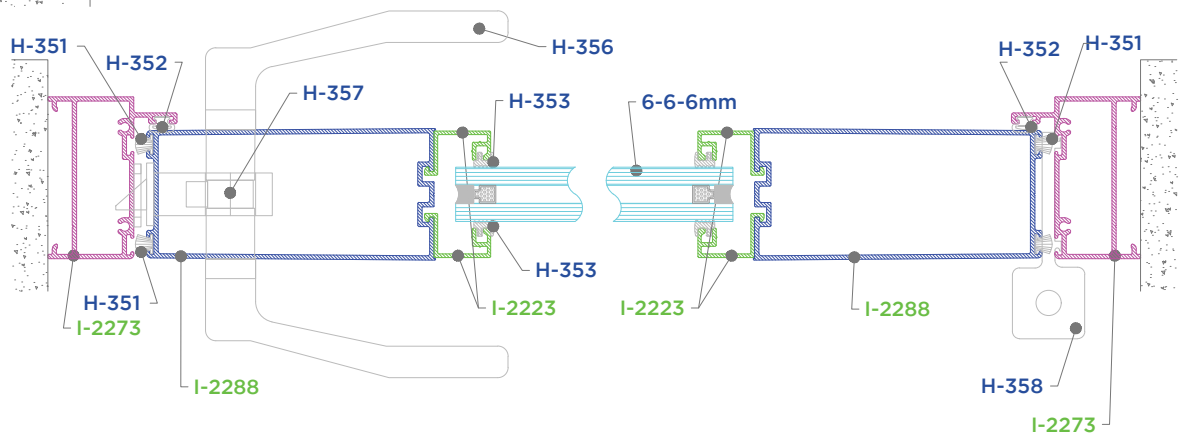
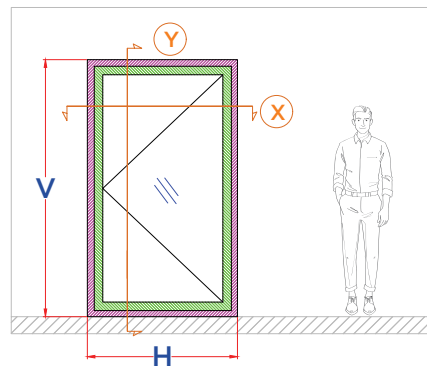
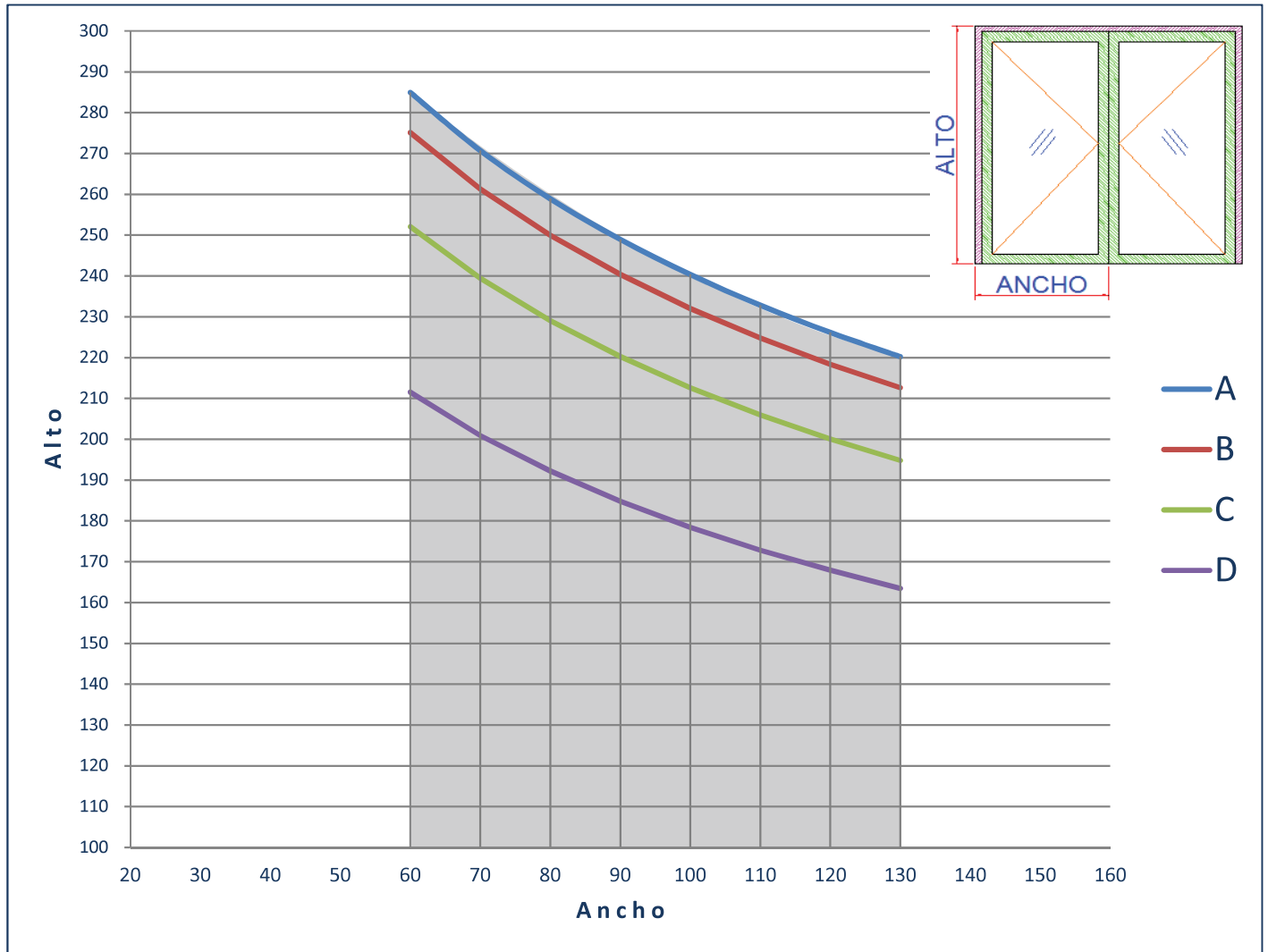
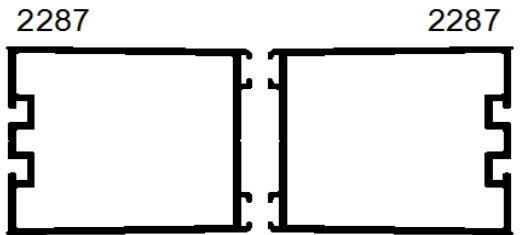


Gráfico de óptimo desempeño Puerta batiente comercial

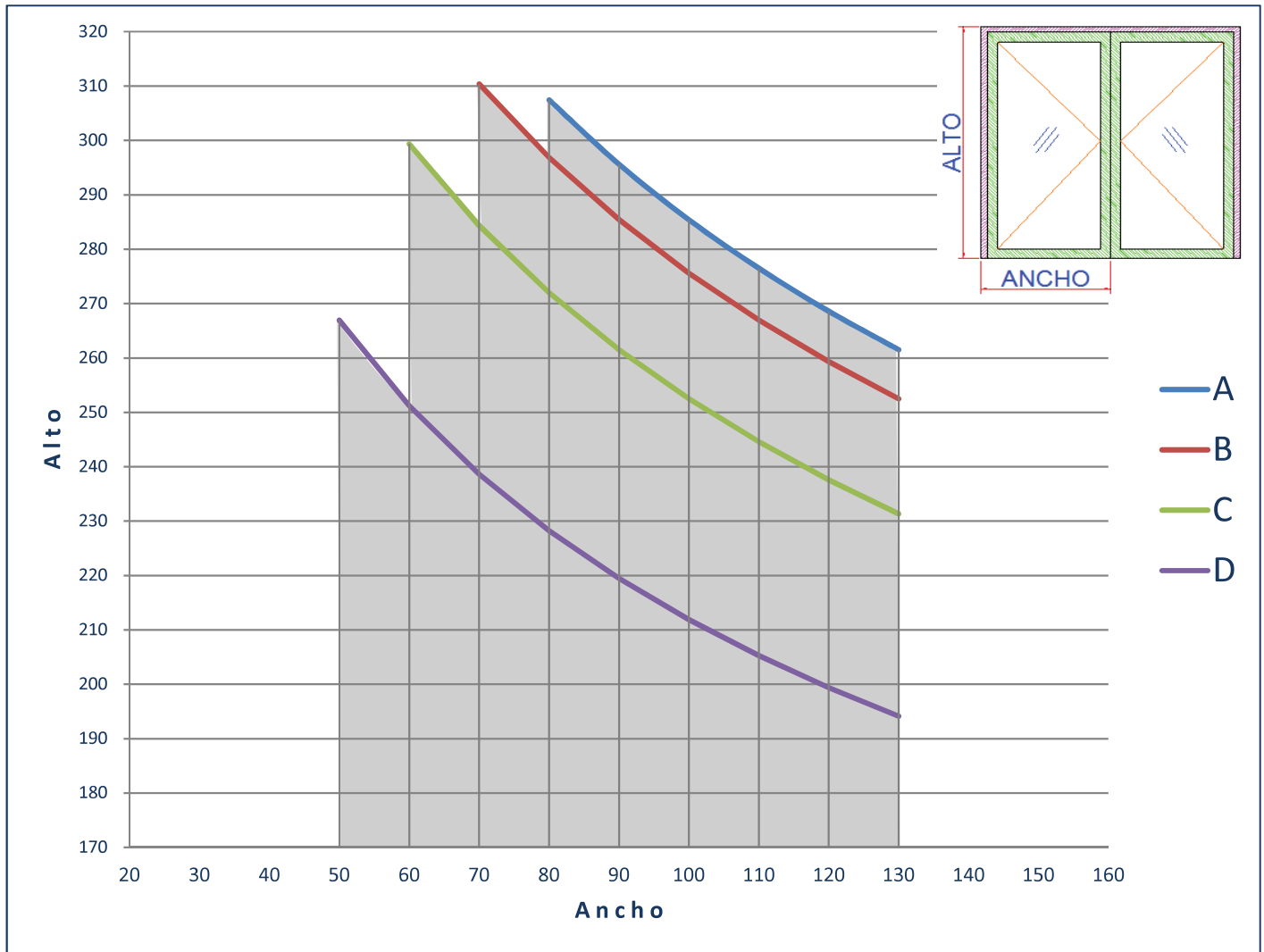


CURVA	PRESION DE DISEÑO	VELOCIDAD DE VIENTO	ZONA
A	45 Kg/m ²	80 Km/h	Centro de grandes ciudades
B	50 Kg/m ²	90 Km/h	Barrios residenciales
C	65 Kg/m ²	120 Km/h	Campo abierto
D	110 Kg/m ²	160 Km/h	Costera

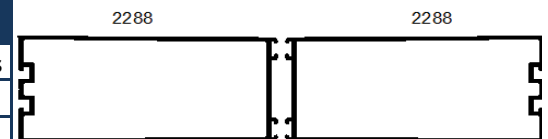


- * Los límites de fabricación para un cancel utilizando estos perfiles serán los que se encuentren debajo de las curvas graficadas
- * Los límites de un cancel van en función de la combinación de la resistencia del perfil de aluminio, el cristal y los accesorios
- * Calcular y revisar la deflexion del perfil de aluminio y su compatibilidad con el cristal utilizado
- * Este gráfico es aplicable para perfiles con Aleación 6063 Temple T5

Gráfico de óptimo desempeño Puerta batiente residencial

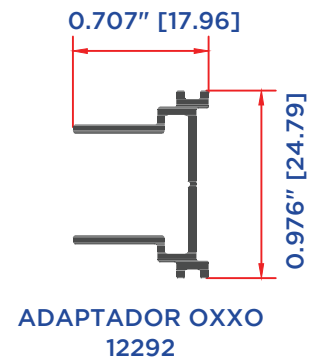
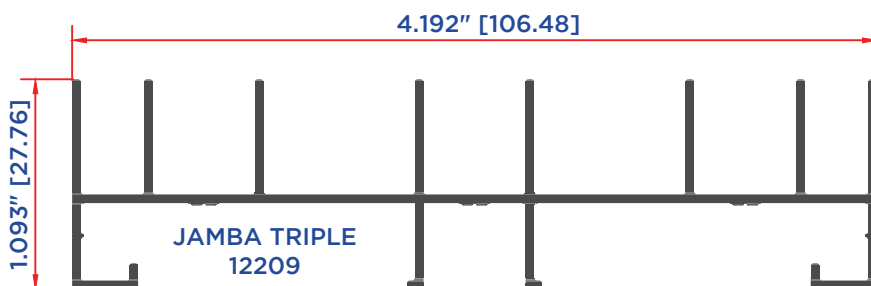
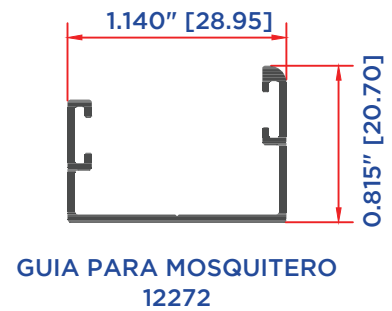
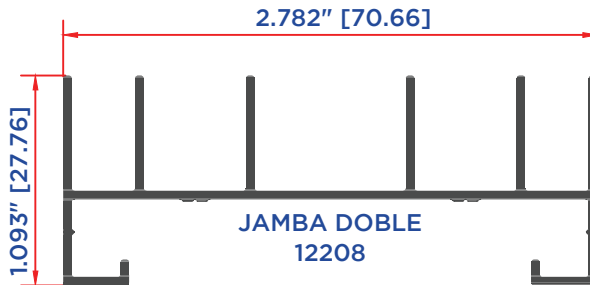
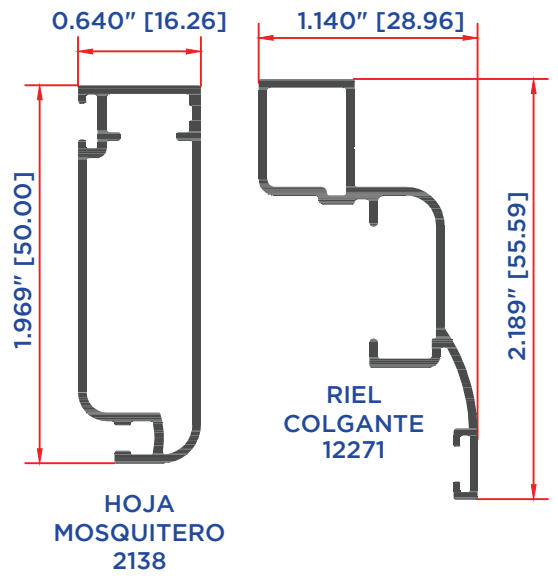
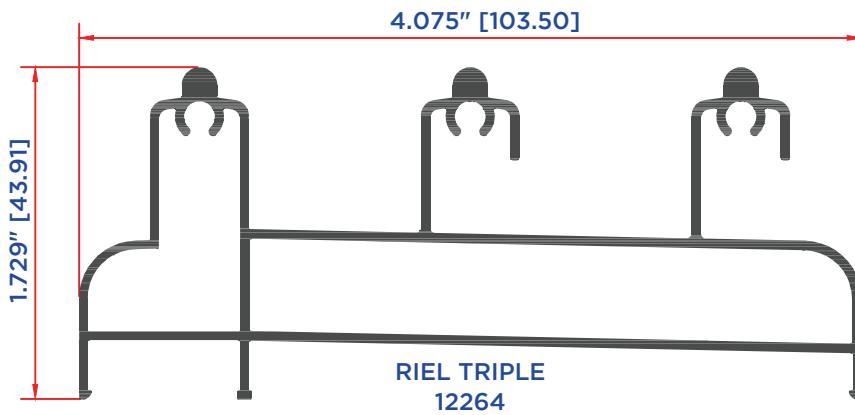
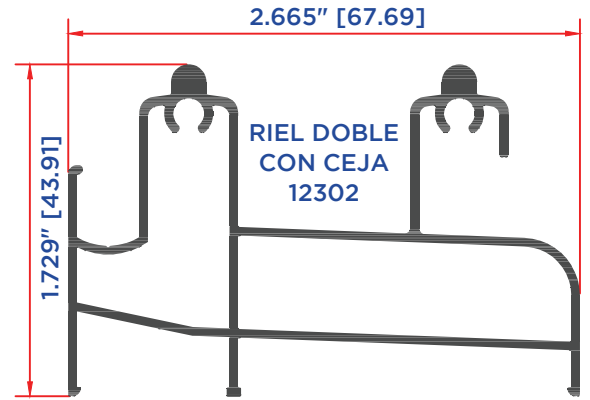
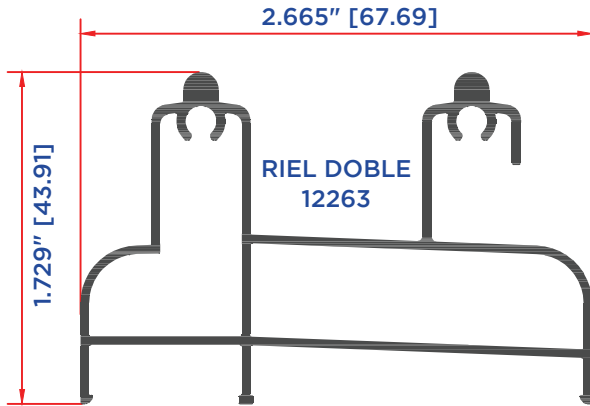


CURVA	PRESION DE DISEÑO	VELOCIDAD DE VIENTO	ZONA
A	45 Kg/m ²	80 Km/h	Centro de grandes ciudades
B	50 Kg/m ²	90 Km/h	Barrios residenciales
C	65 Kg/m ²	120 Km/h	Campo abierto
D	110 Kg/m ²	160 Km/h	Costera

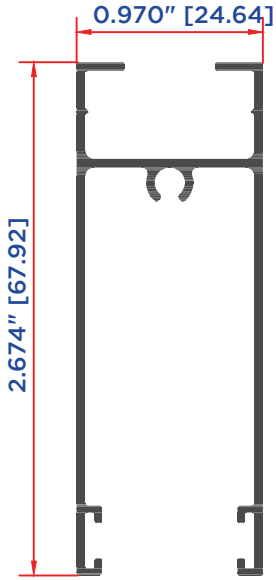


- * Los límites de fabricación para un cancel utilizando estos perfiles serán los que se encuentren debajo de las curvas graficadas
- * Los límites de un cancel van en función de la combinación de la resistencia del perfil de aluminio y los accesorios
- * Calcular y revisar la deflexion del perfil de aluminio y su compatibilidad con el cristal utilizado
- * Este gráfico es aplicable para perfiles con Aleación 6063 Temple T5

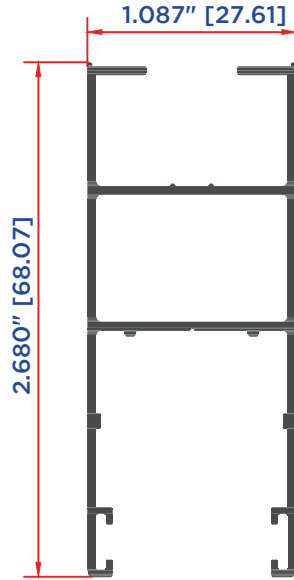
Ventana y puerta corrediza



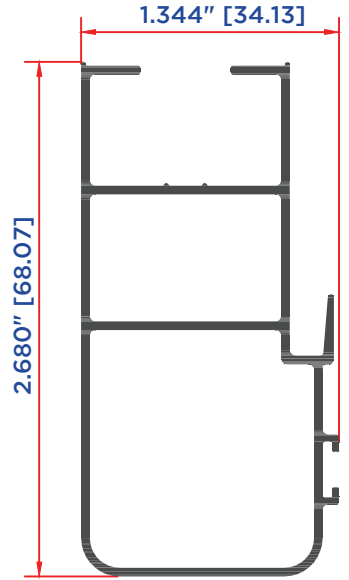
Ventana corrediza



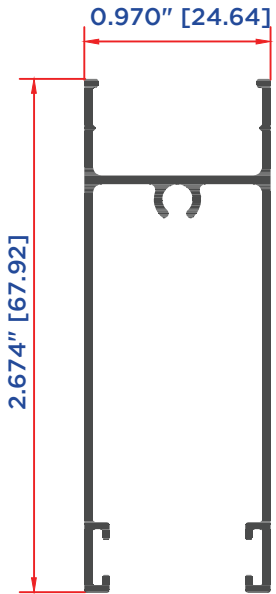
ZOCLO Y CABEZAL
VENTANA
12240



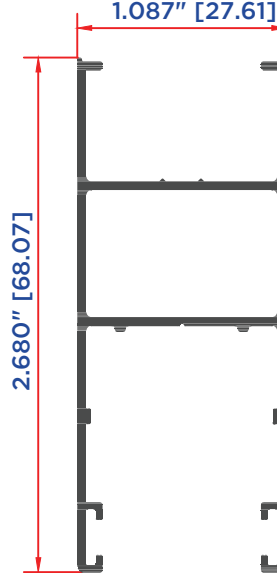
CERCO VENTANA
12288



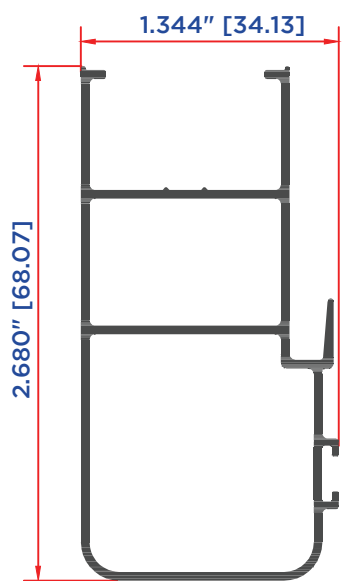
TRASLAPE VENTANA
12297



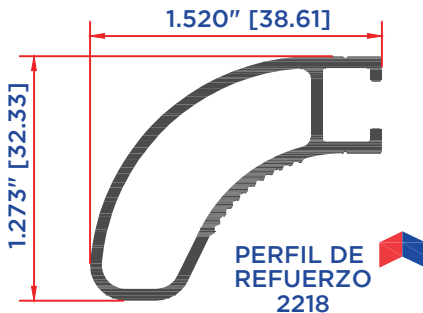
ZOCLO Y CABEZAL
VENTANA DUO
12241



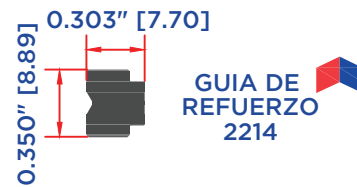
CERCO VENTANA DUO
12289



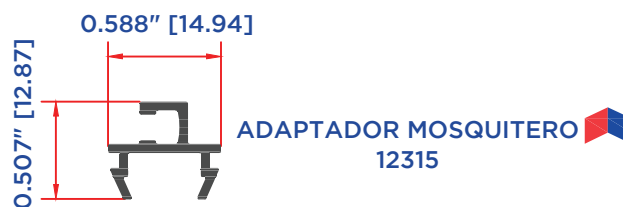
TRASLAPE VENTANA DUO
12298



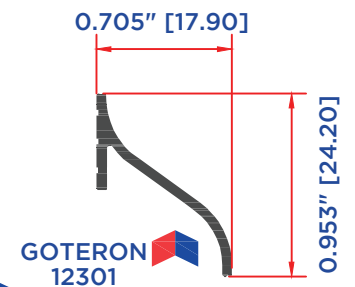
PERFIL DE
REFUERZO
2218



GUIA DE
REFUERZO
2214

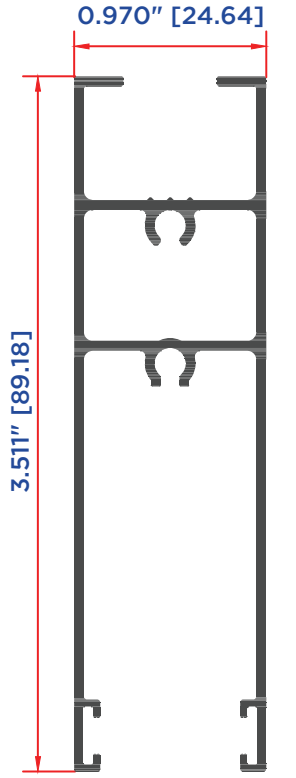


ADAPTADOR MOSQUITERO
12315

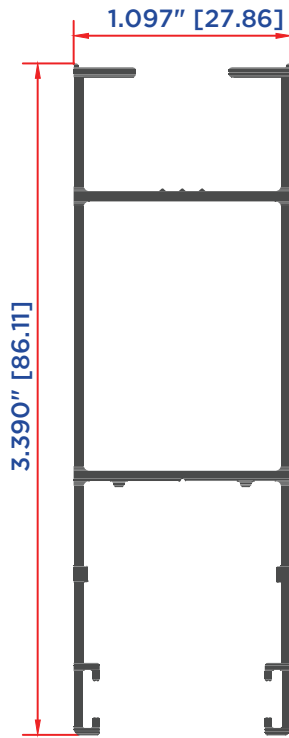


GOTERON
12301

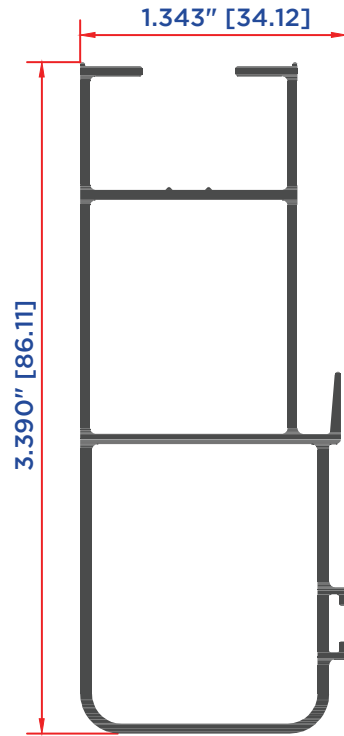
Puerta corrediza



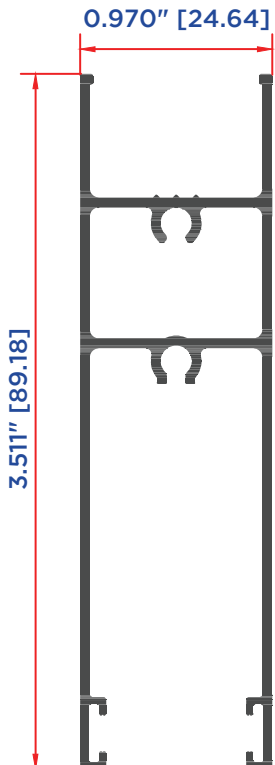
**ZOCLO Y CABEZAL
PUERTA
12245**



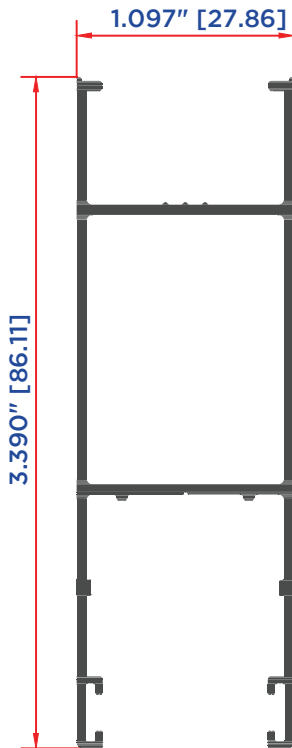
**CERCO PUERTA
12290**



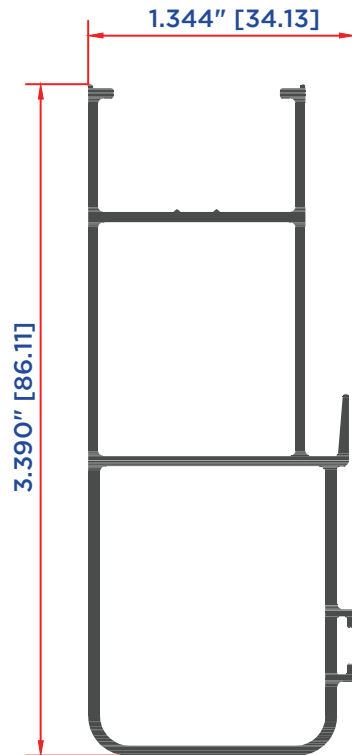
**TRASLAPE PUERTA
12299**



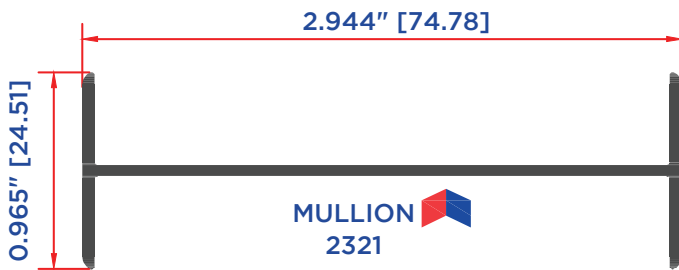
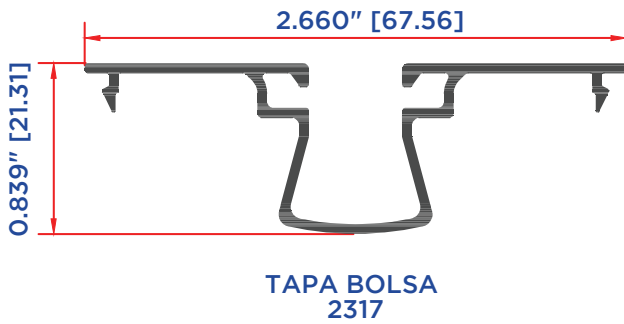
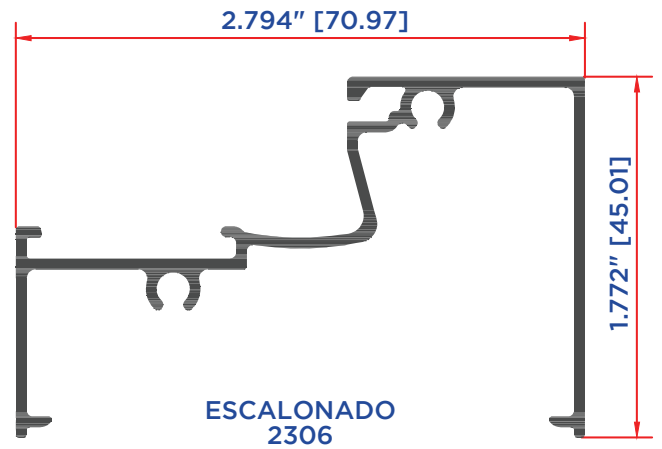
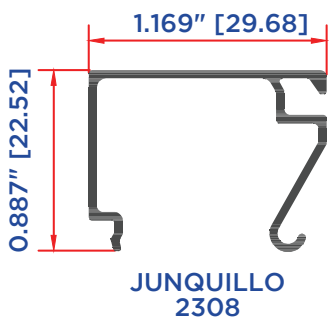
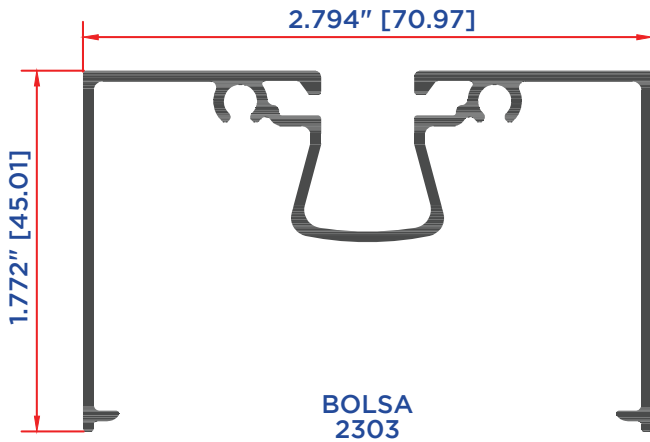
**ZOCLO Y CABEZAL
PUERTA DUO
12246**

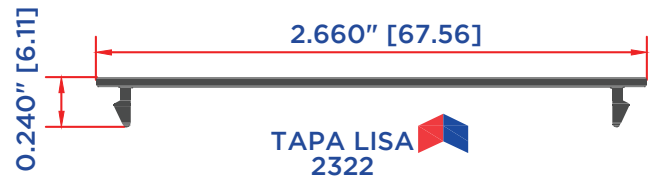
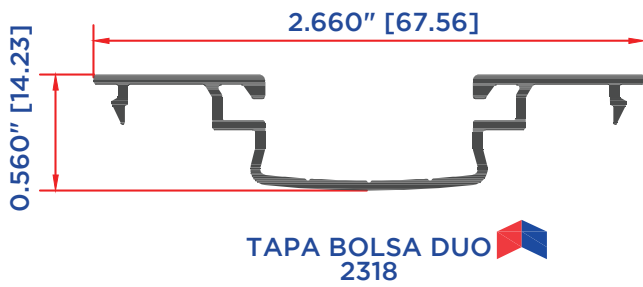
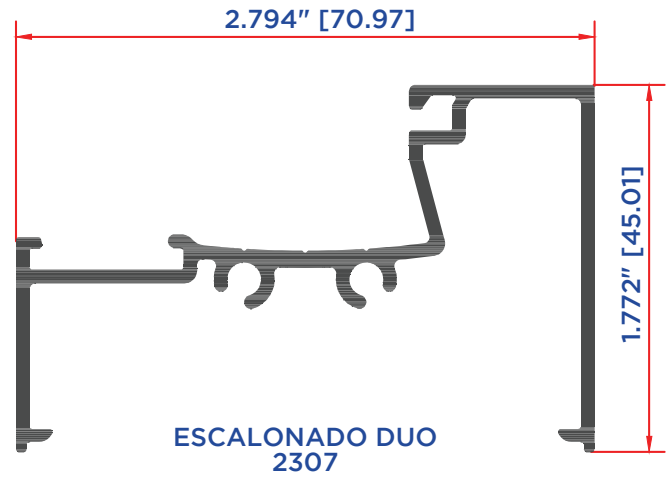
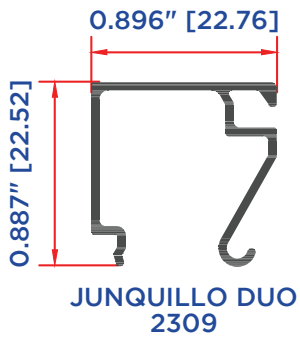
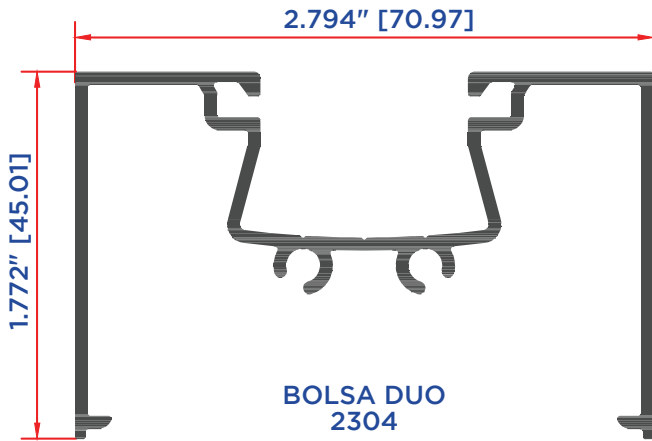


**CERCO PUERTA DUO
12291**

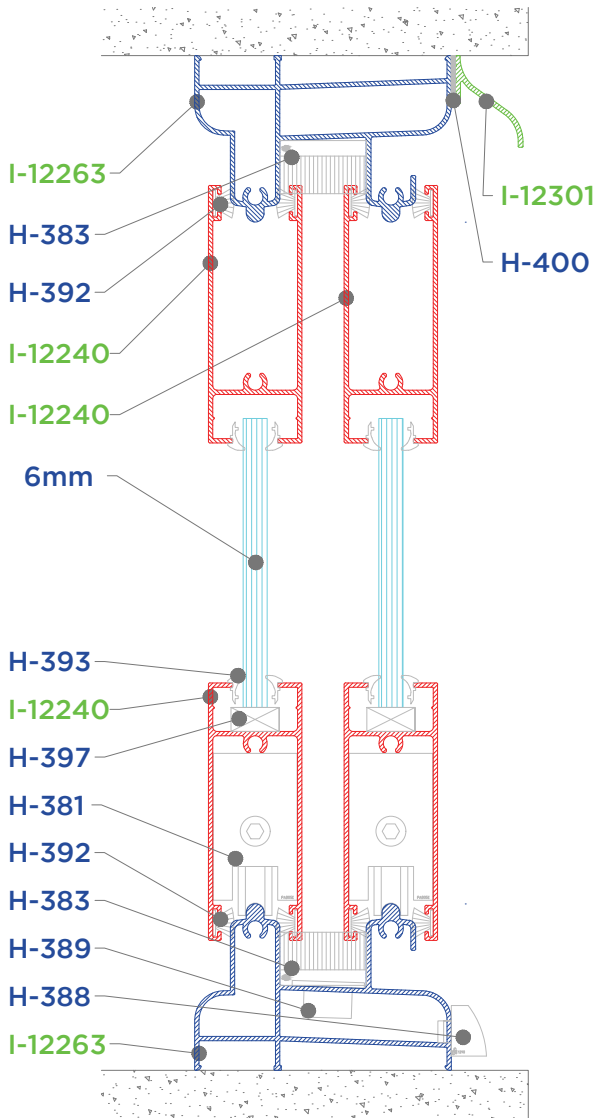


**TRASLAPE PUERTA DUO
12300**





Ventana corrediza

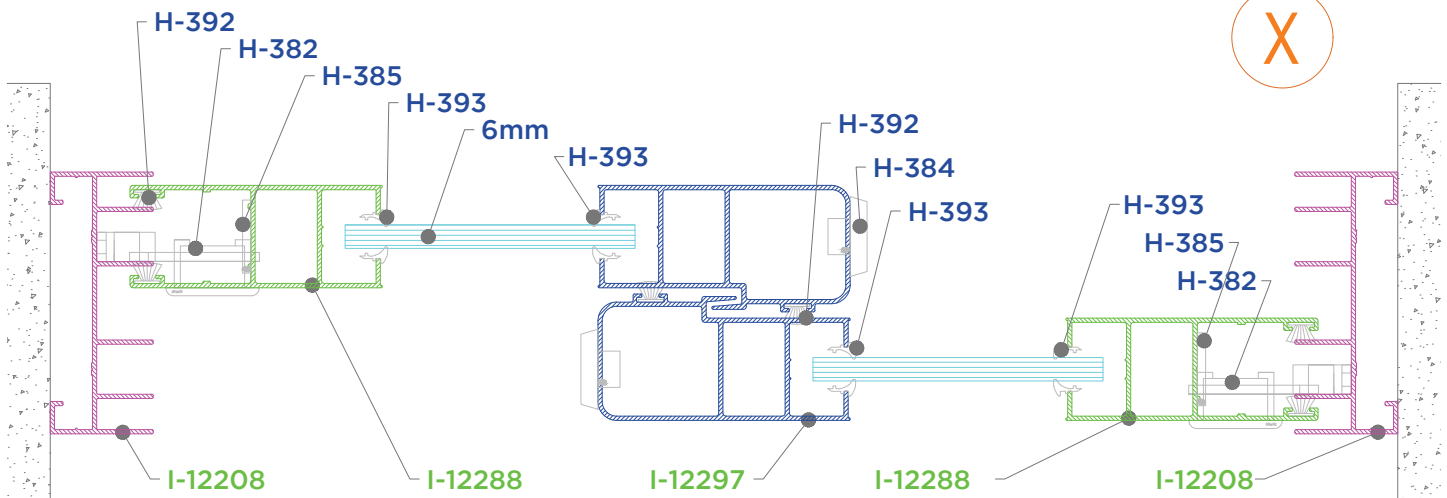
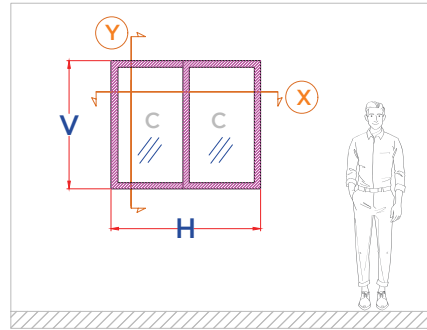


Y

TABLA DE DESCUENTOS Y AJUSTES DEL ALUMINIO			
PERFILES DE ALUMINIO	CANT.	CORTE	MEDIDA(mm)
I-12263 RIEL DOBLE	2	90°	H-25
I-12240 ZOCLO Y CABEZ.	4	90°	(H-110)/2
I-12208 JAMBA	2	90°	V
I-12288 CERCO	2	90°	V-68
I-12297 TRASLAPE	2	90°	V-68
I-12301 GOTERON	1	90°	H

HERRAJES Y ACCESORIOS		CANT.	UNID.
H-381 CARRETIILLAS	4	PZ	
H-382 BROCHE EMBUTIDO Y CONTRA	2	PZ	
H-383 CORTAVIENTOS	2	PZ	
H-384 TAPA TRASLAPE VENTANA	4	PZ	
H-385 TAPA CERCO VENTANA	4	PZ	
H-388 TAPA DREN	2	PZ	
H-389 TAPON DE DESAGUE	2	PZ	
H-392 FELPA	4H+6V	ML	
H-393 EMPAQUE	4H+8V	ML	
H-395 PIJAS	16	ML	
H-397 CALZAS	4	PZ	
H-400 CINTA DOBLE ADHESIVA O SILICÓN	1H	ML	

TABLA DE DESCUENTOS DEL VIDRIO			
TABLA DE VIDRIOS	CANT.	ANCHO	ALTO
VIDRIO DE 6MM	2	(H-207)/2	V-191



X

Ventana corrediza con mosquitero exterior

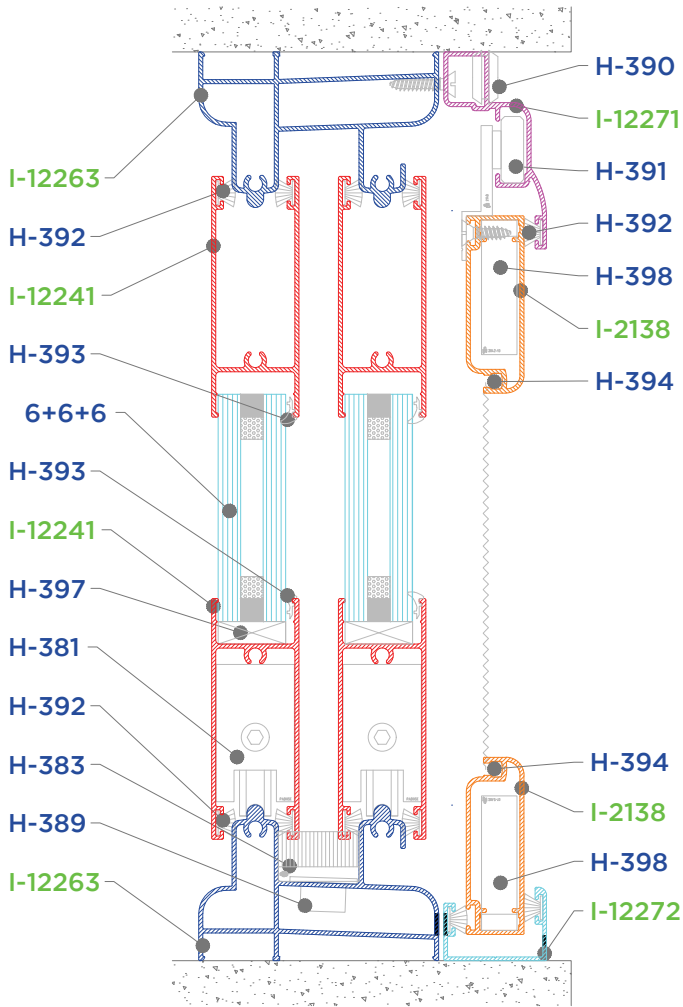
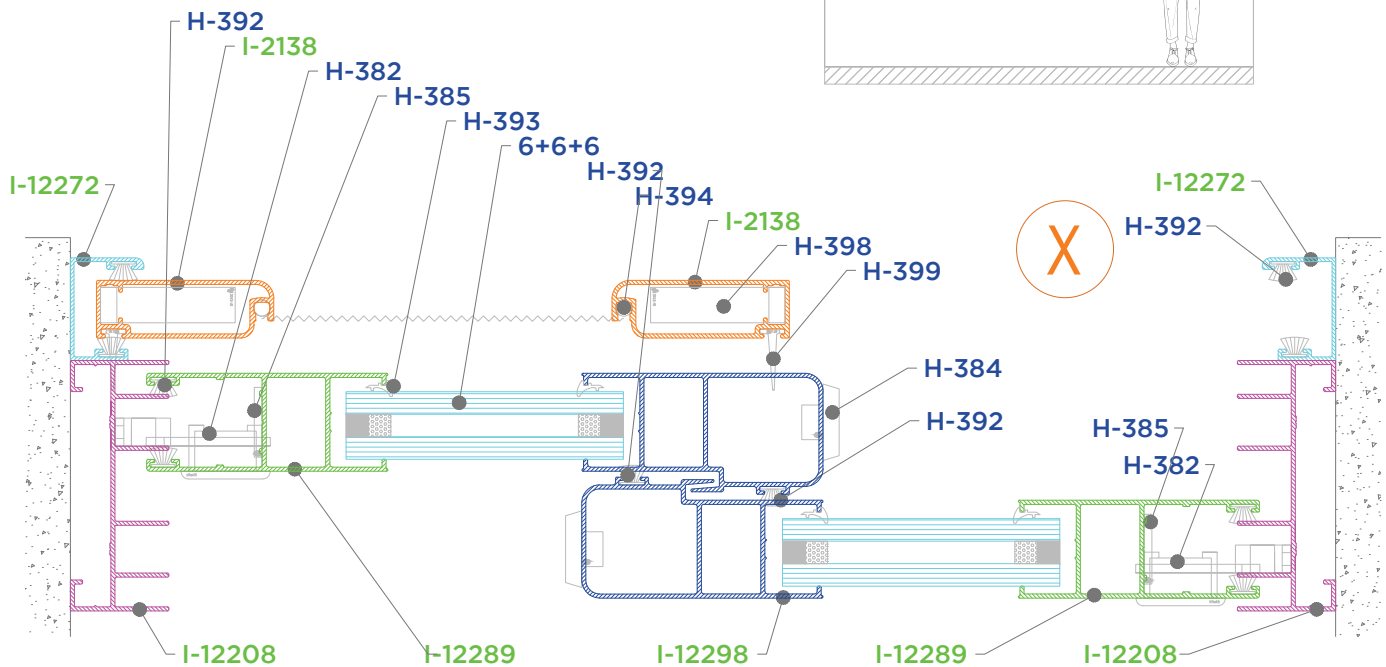
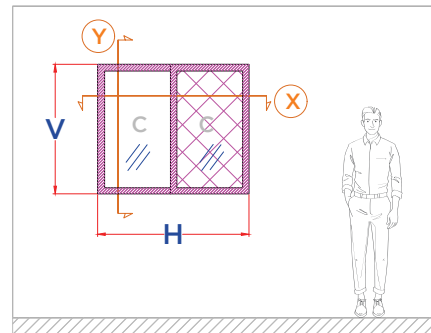


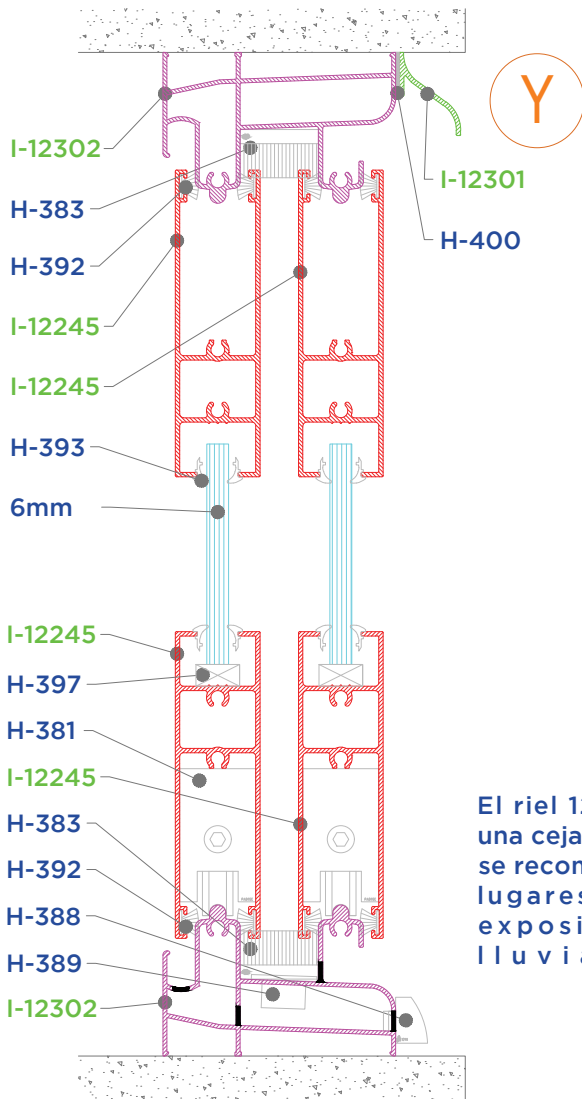
TABLA DE DESCUENTOS Y AJUSTES DEL ALUMINIO			
PERFILES DE ALUMINIO	CANT.	CORTE	MEDIDA(mm)
I-12263 RIEL DOBLE	2	90°	H-25
I-12241 ZOCLO Y CABEZ.	4	90°	(H-110)/2
I-12208 JAMBA	2	90°	V
I-12289 CERCO	2	90°	V-68
I-12298 TRASLAPE	2	90°	V-68
I-12271 CABEZAL MOSQ.	1	90°	H
I-12272 GUIA P/MOSQ.	2	45°	H
I-12272 GUIA P/MOSQ.	2	45°-90°	V-55
I-2138 MOSQUITERO	2	45°	(H+35)/2
I-2138 MOSQUITERO	2	45°	V-52

HERRAJES Y ACCESORIOS	CANT.	UNID.
H-381 CARRETILLAS	4	PZ
H-382 BROCHE EMBUTIDO Y CONTRA	2	PZ
H-383 CORTAVIENTOS	2	PZ
H-384 TAPA TRASLAPE VENTANA	4	PZ
H-385 TAPA CERCO VENTANA	4	PZ
H-388 TAPA DREN	2	PZ
H-389 TAPON DE DESAGUE	2	PZ
H-390 TAPON CUBREPIJAS	4	PZ
H-391 CARRETILLA P/MOSQUITERO	2	PZ
H-392 FELPA	7H+10V	ML
H-393 EMPAQUE	4H+8V	ML
H-394 VINIL COLA DE RATA	1H+2V	ML
H-395 PIJAS	40	PZ
H-396 UÑERO	2	PZ
H-397 CALZAS	4	PZ
H-398 ESCUADRA PARA MOSQUITERO	4	PZ
H-399 EMPAQUE ALETA	2V	ML

TABLA DE DESCUENTOS DEL VIDRIO			
TABLA DE VIDRIOS	CANT.	ANCHO	ALTO
VIDRIO DE 6MM	2	(H-207)/2	V-191



Puerta corrediza

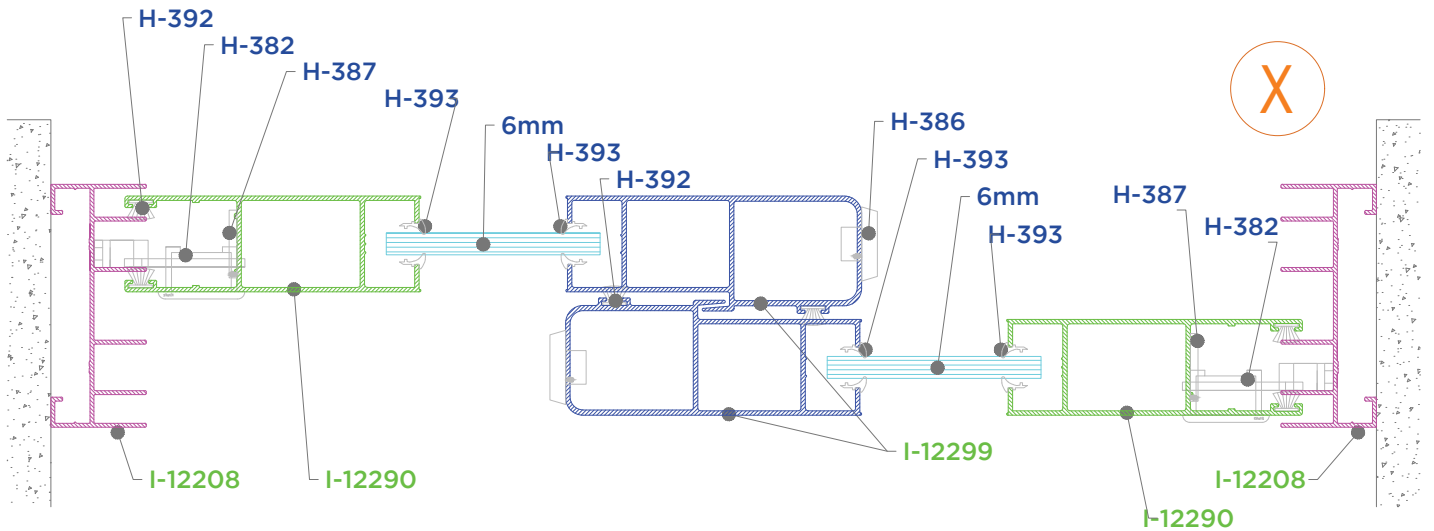
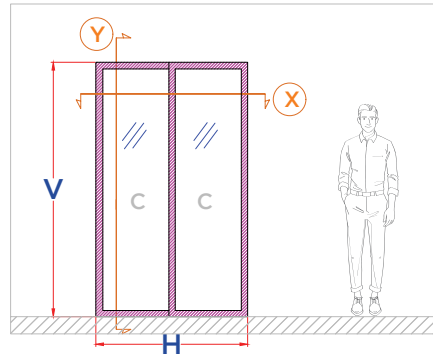


El riel 12302 tiene una caja adicional y se recomienda para lugares con alta exposición a la lluvia

TABLA DE DESCUENTOS Y AJUSTES DEL ALUMINIO			
PERFILES DE ALUMINIO	CANT.	CORTE	MEDIDA(mm)
I-12302 RIEL DOBLE	2	90°	H-25
I-12245 ZOCLO Y CABEZ.	4	90°	(H-101)/2
I-12208 JAMBA	2	90°	V
I-12290 CERCO	2	90°	V-68
I-12299 TRASLAPE	2	90°	V-68
I-12301 GOTERON	1	90°	H

HERRAJES Y ACCESORIOS		CANT.	UNID.
H-381 CARRETILLAS	4	PZ	
H-382 BROCHE EMBUTIDO Y CONTRA	2	PZ	
H-383 CORTAVIENTOS	2	PZ	
H-386 TAPA TRASLAPE PUERTA	4	PZ	
H-387 TAPA CERCO PUERTA	4	PZ	
H-388 TAPA DREN	2	PZ	
H-389 TAPON DE DESAGUE	2	PZ	
H-392 FELPA	4H+6V	ML	
H-393 EMPAQUE	4H+8V	ML	
H-395 PIJAS	24	PZ	
H-397 CALZAS	4	PZ	
H-400 CINTA DOBLE ADHESIVA O SILICON	1H	ML	

TABLA DE DESCUENTOS DEL VIDRIO			
TABLA DE VIDRIOS	CANT.	ANCHO	ALTO
VIDRIO DE 6MM	2	(H-261)/2	V-228



Puerta triple corrediza

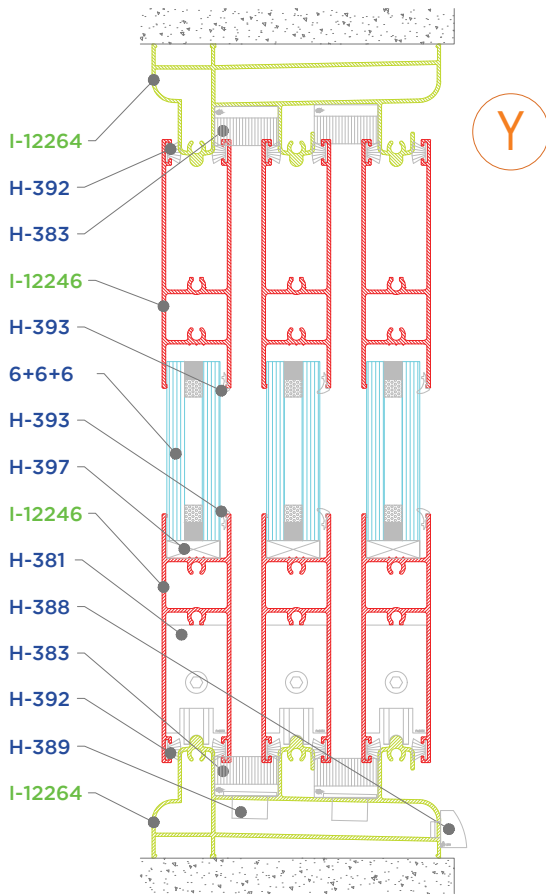
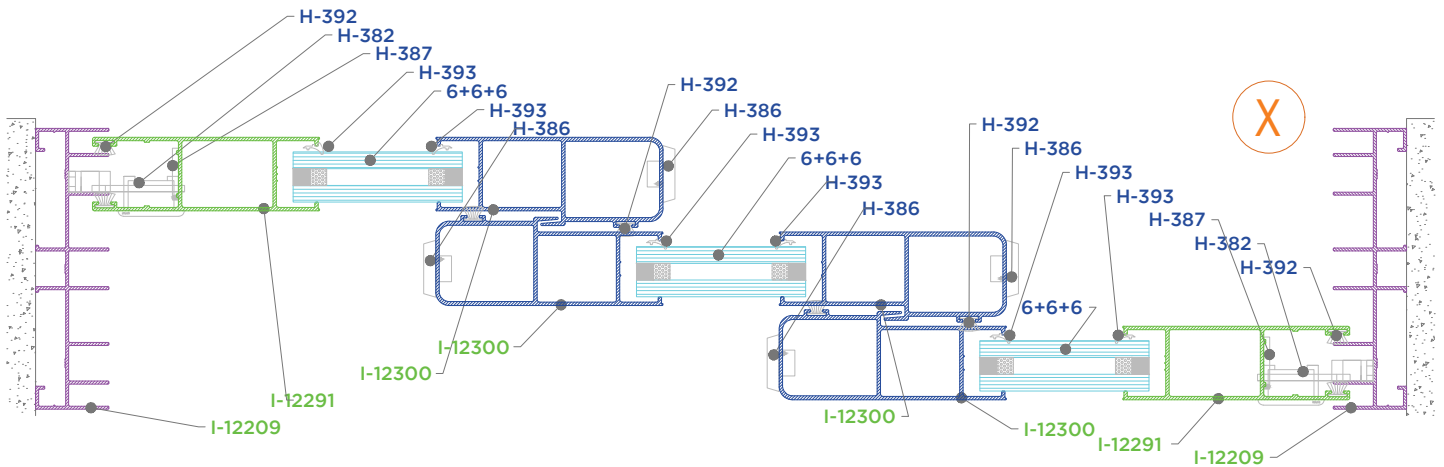
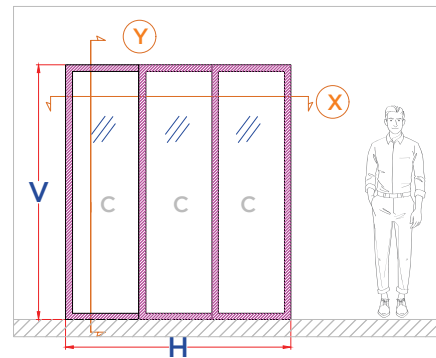
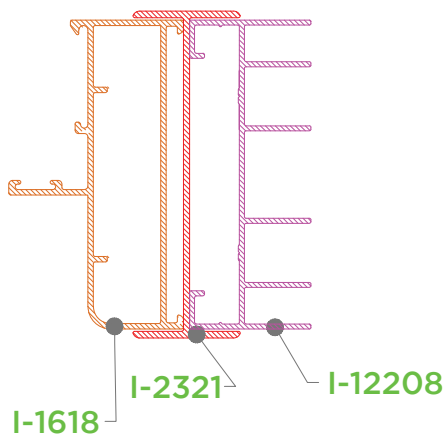


TABLA DE DESCUENTOS Y AJUSTES DEL ALUMINIO			
PERFILES DE ALUMINIO	CANT.	CORTE	MEDIDA(mm)
I-12264 RIEL TRIPLE	2	90°	H-25
I-12246 ZOCLO Y CABEZ.	6	90°	(H-93)/3
I-12209 JAMBA	2	90°	V
I-12291 CERCO	2	90°	V-68
I-12300 TRASLAPE	4	90°	V-68

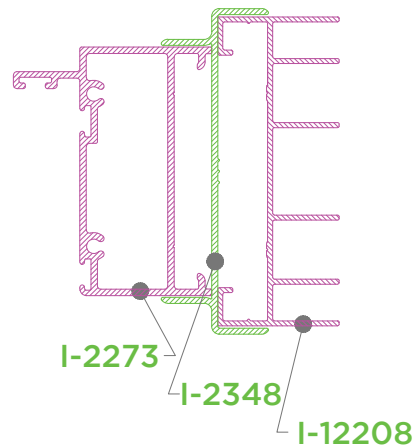
HERRAJES Y ACCESORIOS		
	CANT.	UNID.
H-381 CARRETILLAS	6	PZ
H-382 BROCHE EMBUTIDO Y CONTRA	2	PZ
H-383 CORTAVIENTOS	4	PZ
H-386 TAPA TRASLAPE PUERTA	8	PZ
H-387 TAPA CERCO PUERTA	4	PZ
H-388 TAPA DREN	2	PZ
H-389 TAPON DE DESAGUE	2	PZ
H-392 FELPA	4H+8V	ML
H-393 EMPAQUE	2H+6V	ML
H-395 PIJAS	36	PZ
H-397 CALZAS	6	PZ

TABLA DE DESCUENTOS DEL VIDRIO			
TABLA DE VIDRIOS	CANT.	ANCHO	ALTO
VIDRIO DE 6MM	3	(H-327)/3	V-228

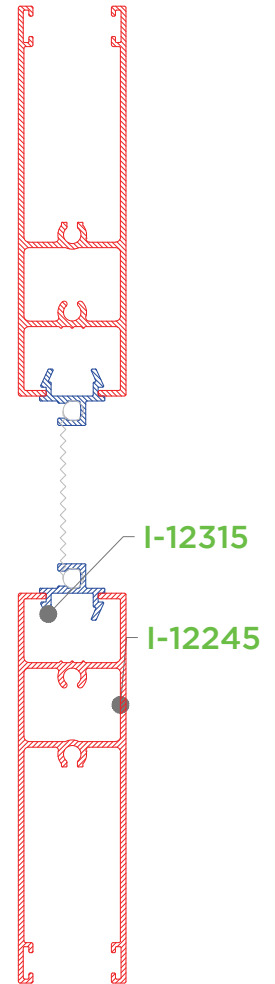




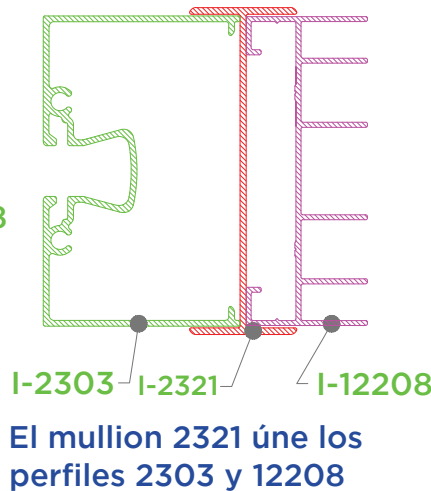
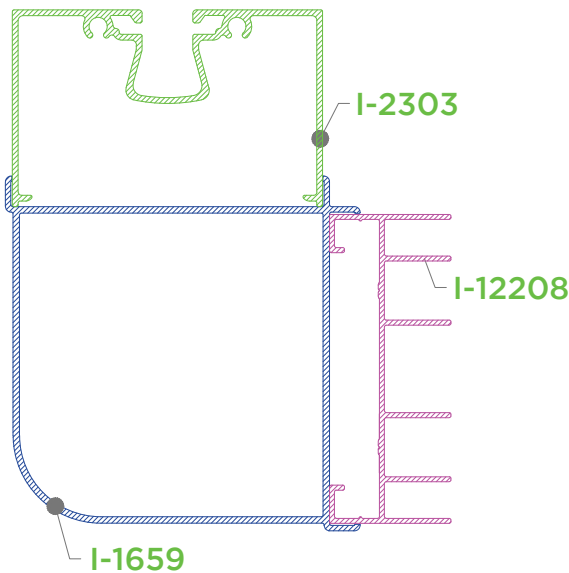
El fijo 1618 de la línea Euroalum 2500 también puede unirse con la línea Euroalum 3800 por medio del mullion 2321



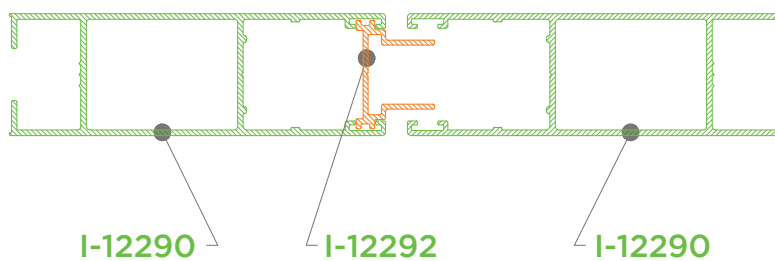
Esta línea también es compatible con la línea 3500 de puertas batientes y se une por medio del perfil 2348



Con el perfil mosquitero 12315 se pueden hacer mosquiteros pesado sobre los perfiles de vidrio sencillo

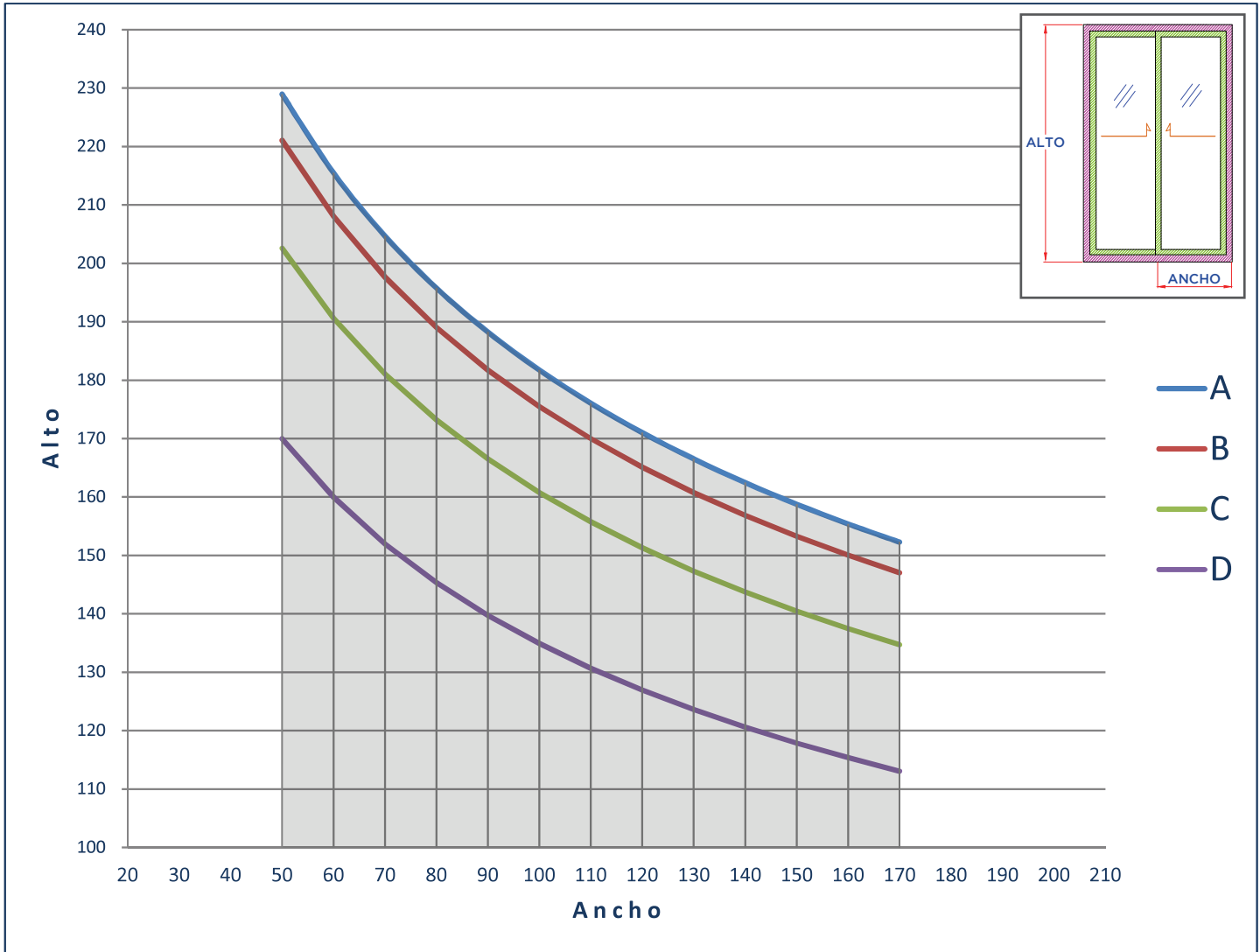


El mullion 2321 une los perfiles 2303 y 12208

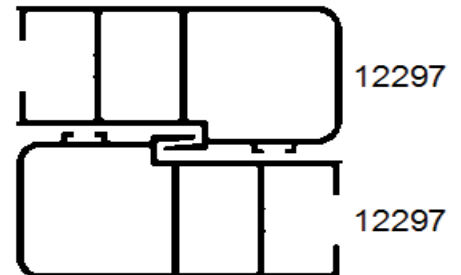


Ensamble del perfil OXXO

Gráfico de óptimo desempeño Ventana corrediza

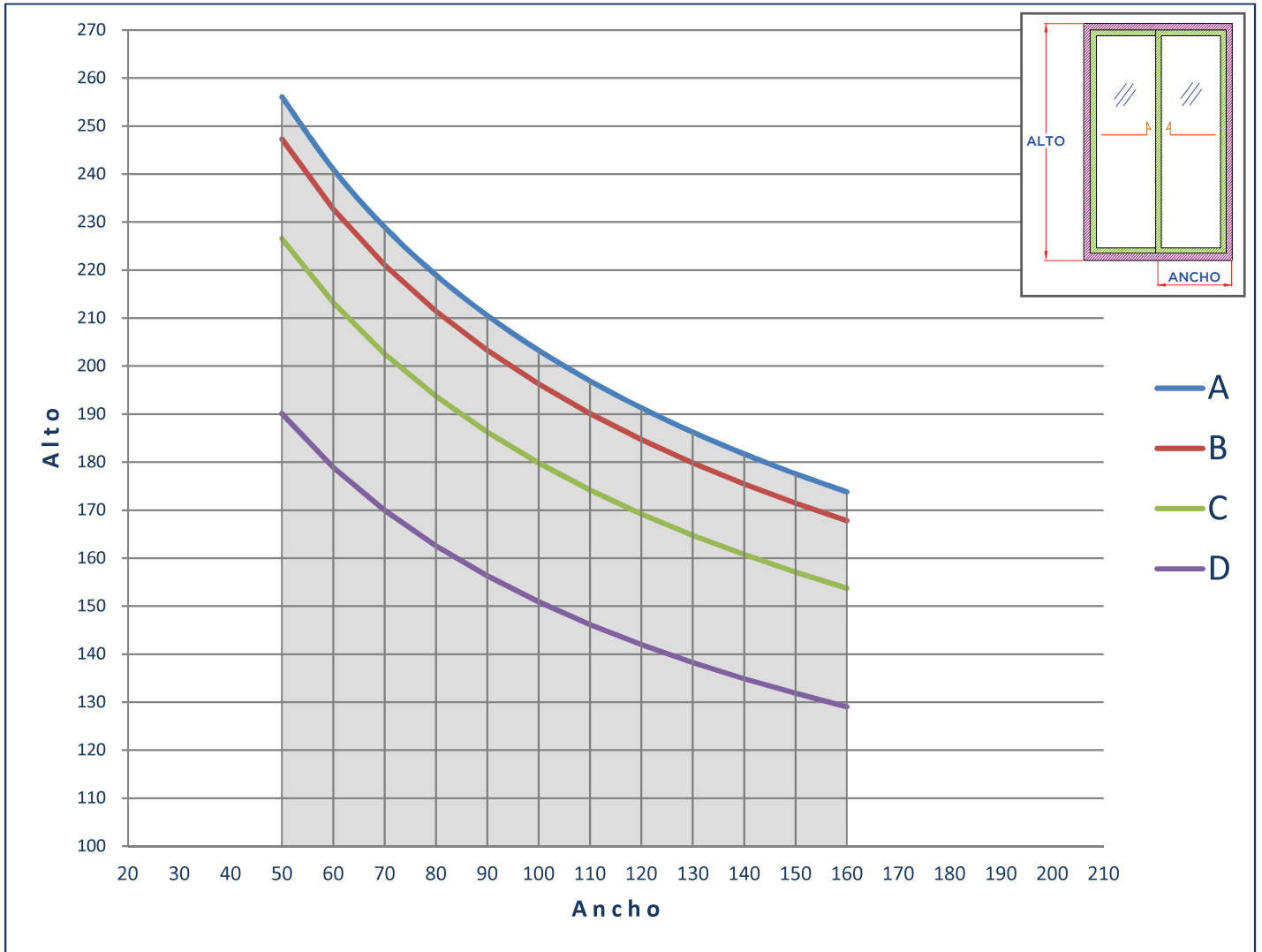


CURVA	PRESION DE DISEÑO	VELOCIDAD DE VIENTO	ZONA
A	45 Kg/m ²	80 Km/h	Centro de grandes ciudades
B	50 Kg/m ²	90 Km/h	Barrios residenciales
C	65 Kg/m ²	120 Km/h	Campo abierto
D	110 Kg/m ²	160 Km/h	Costera

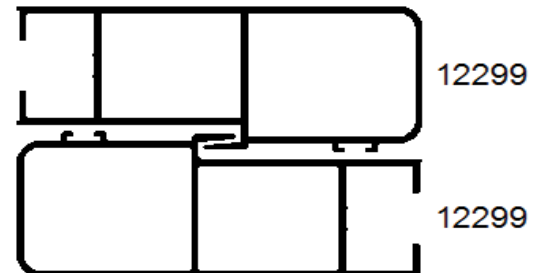


- * Los límites de fabricación para un cancel utilizando estos perfiles serán los que se encuentren debajo de las curvas graficadas
- * Los límites de un cancel van en función de la combinación de la resistencia del perfil de aluminio, el cristal y los accesorios
- * Calcular y revisar la deflexion del perfil de aluminio y su compatibilidad con el cristal utilizado
- * Este gráfico es aplicable para perfiles con Aleación 6063 Temple T5

Gráfico de óptimo desempeño Puerta corrediza

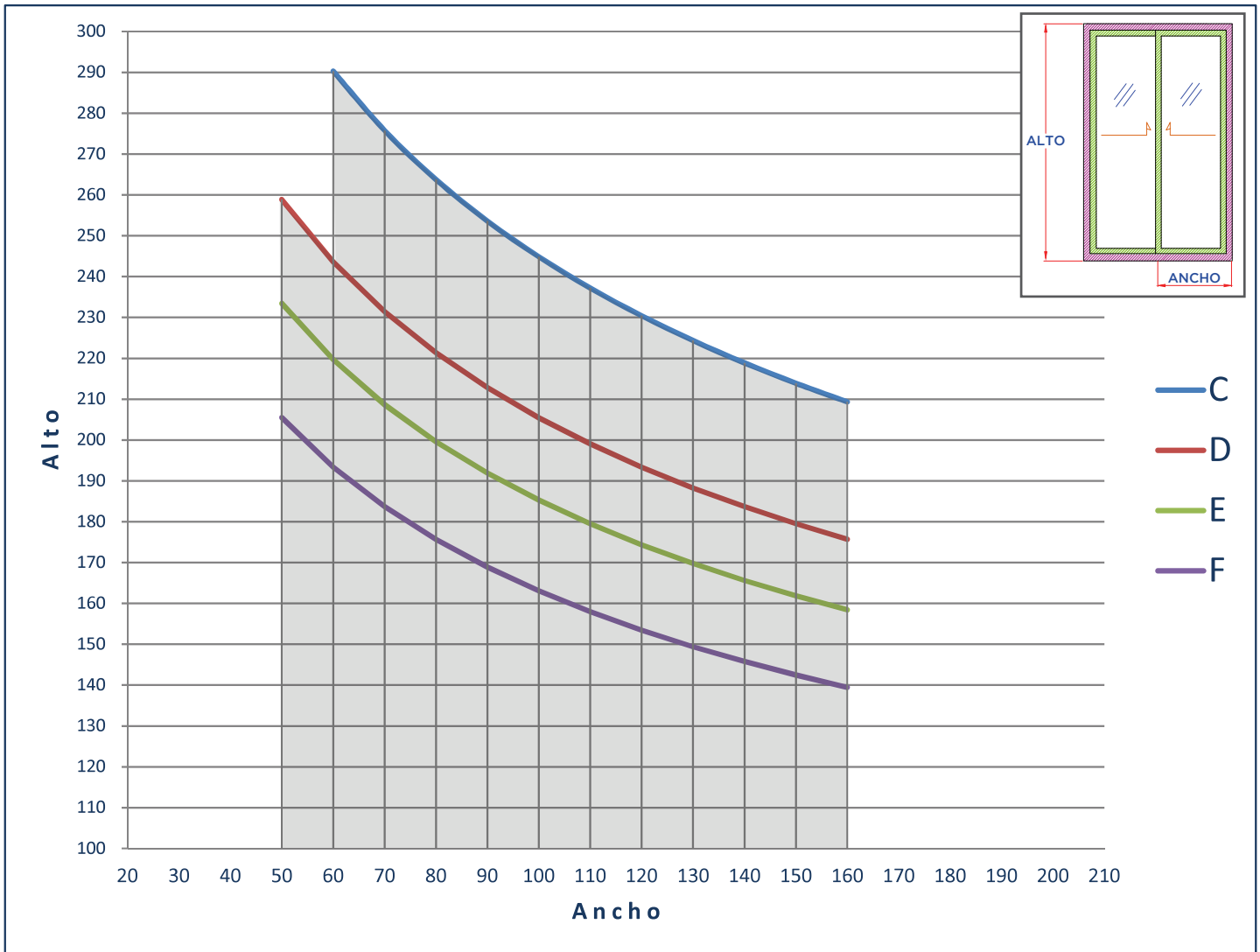


CURVA	PRESION DE DISEÑO	VELOCIDAD DE VIENTO	ZONA
A	45 Kg/m ²	80 Km/h	Centro de grandes ciudades
B	50 Kg/m ²	90 Km/h	Barrios residenciales
C	65 Kg/m ²	120 Km/h	Campo abierto
D	110 Kg/m ²	160 Km/h	Costera

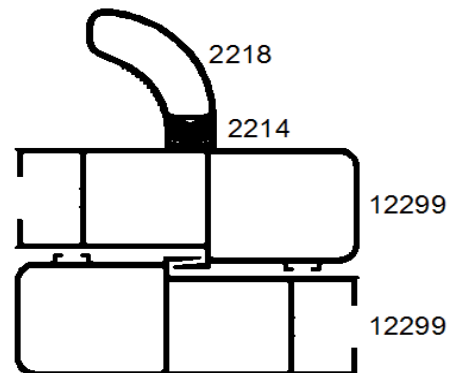


- * Los límites de fabricación para un cancel utilizando estos perfiles serán los que se encuentren debajo de las curvas graficadas
- * Los límites de un cancel van en función de la combinación de la resistencia del perfil de aluminio, el cristal y los accesorios
- * Calcular y revisar la deflexion del perfil de aluminio y su compatibilidad con el cristal utilizado
- * Este gráfico es aplicable para perfiles con Aleación 6063 Temple T5

Gráfico de óptimo desempeño Puerta corrediza con 1 refuerzo

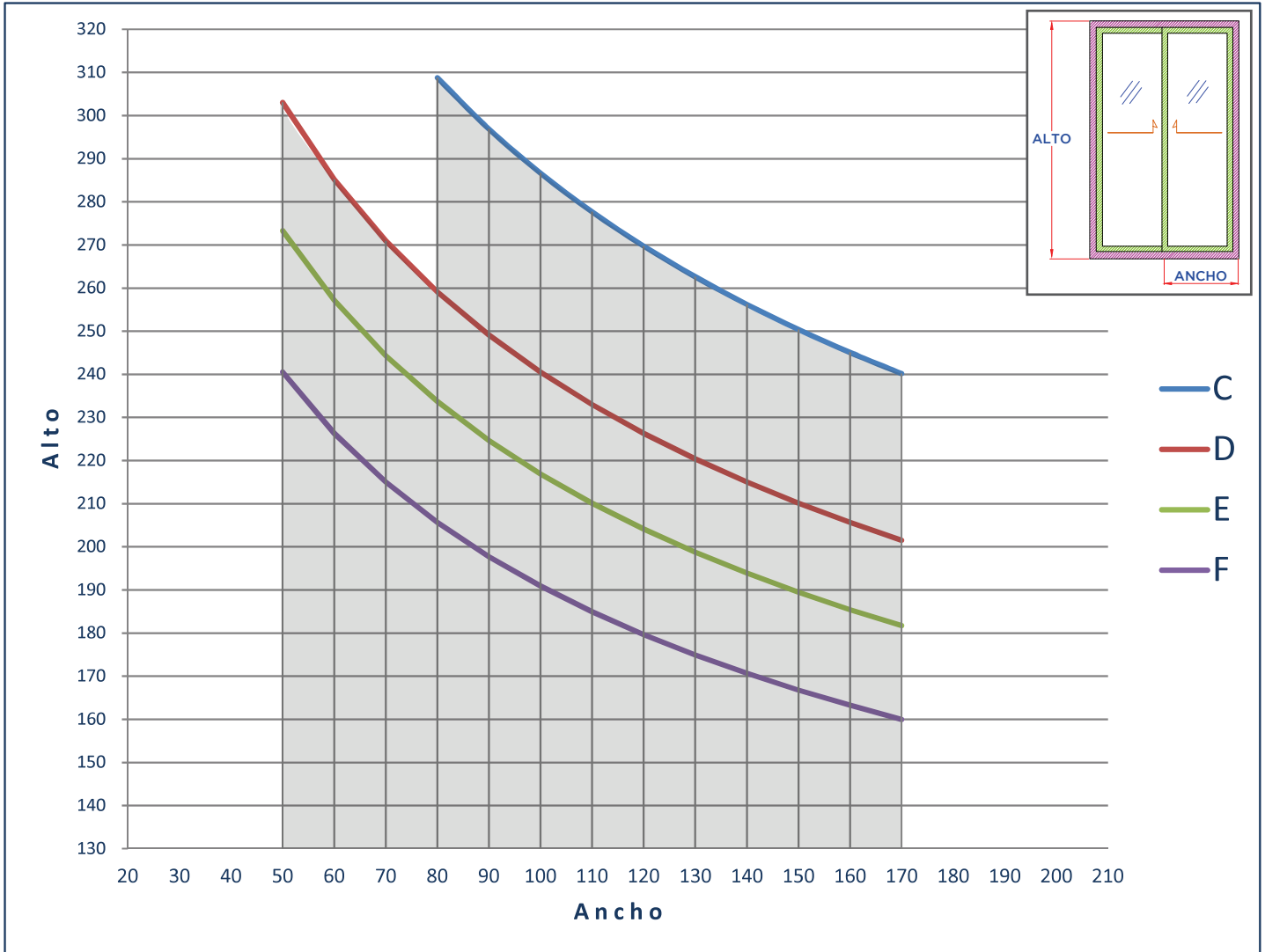


CURVA	PRESION DE DISEÑO	VELOCIDAD DE VIENTO	ZONA
C	65 Kg/m ²	120 Km/h	Campo abierto
D	110 Kg/m ²	160 Km/h	Costera
E	150 Kg/m ²	200 Km/h	Zona de huracanes
F	220 Kg/m ²	230 Km/h	Zona de huracanes

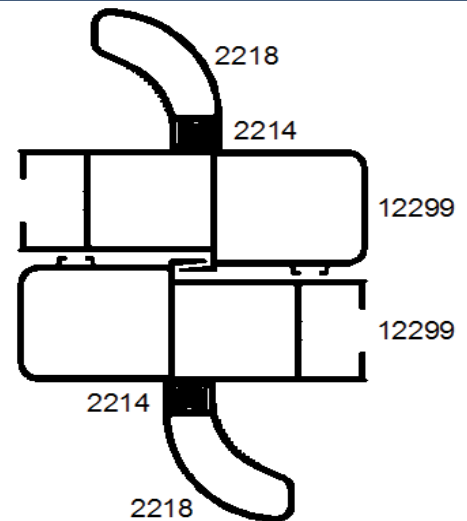


- * Los límites de fabricación para un cancel utilizando estos perfiles serán los que se encuentren debajo de las curvas graficadas
- * Los límites de un cancel van en función de la combinación de la resistencia del perfil de aluminio, el cristal y los accesorios
- * Calcular y revisar la deflexión del perfil de aluminio y su compatibilidad con el cristal utilizado
- * Este gráfico es aplicable para perfiles con Aleación 6063 Temple T5

Gráfico de óptimo desempeño Puerta corrediza con 2 refuerzos

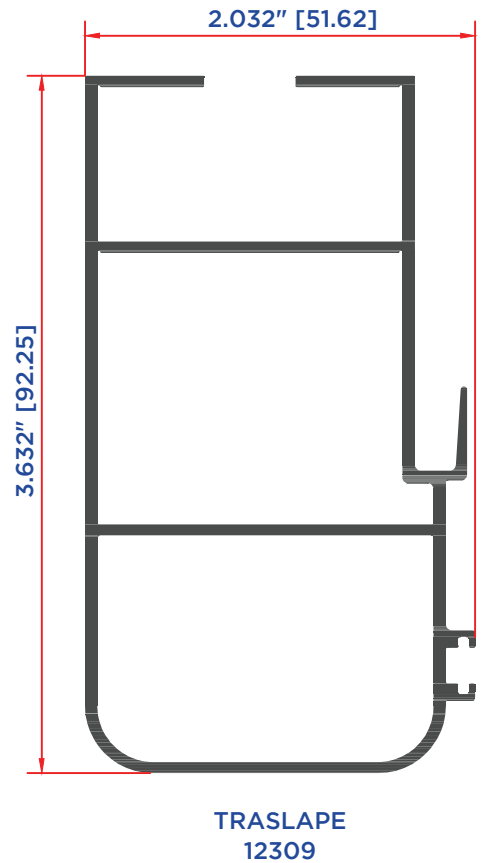
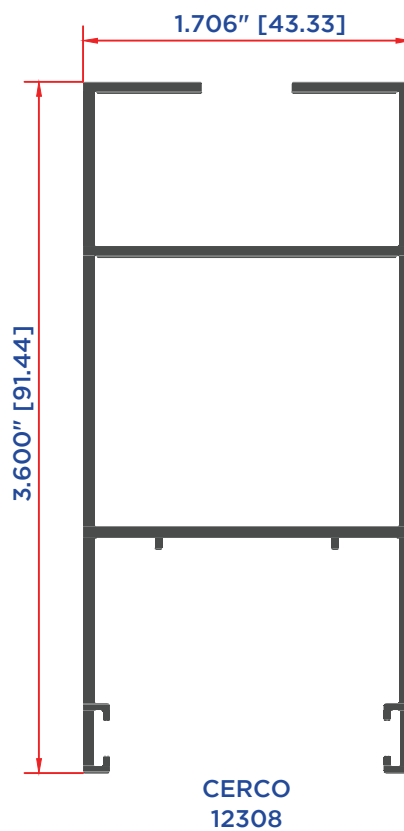
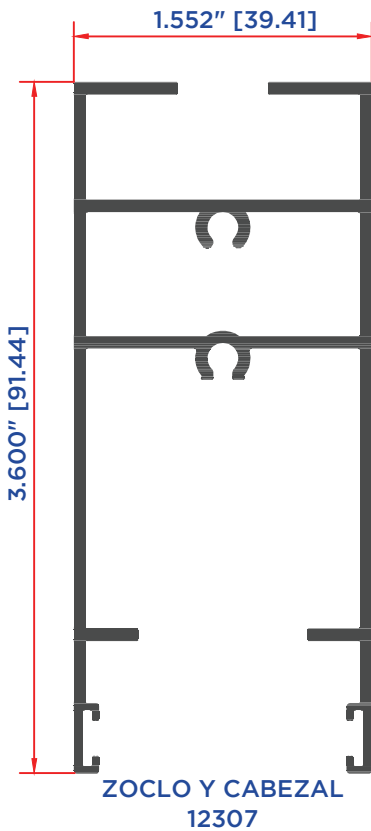
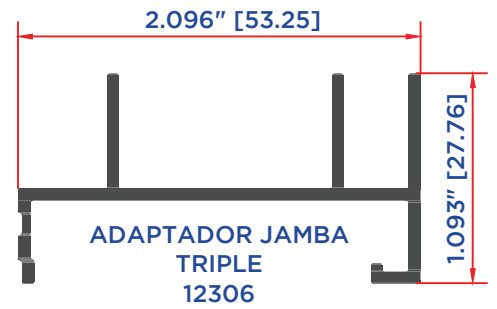
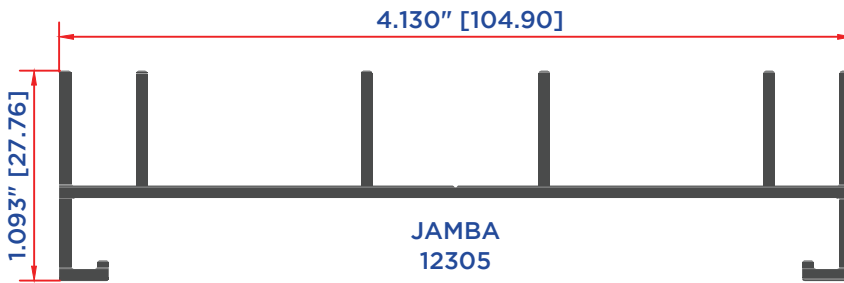
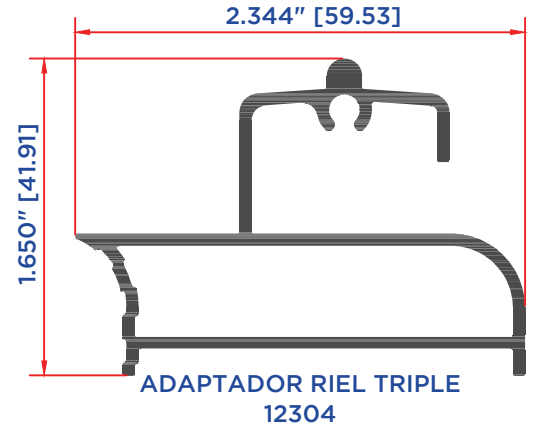
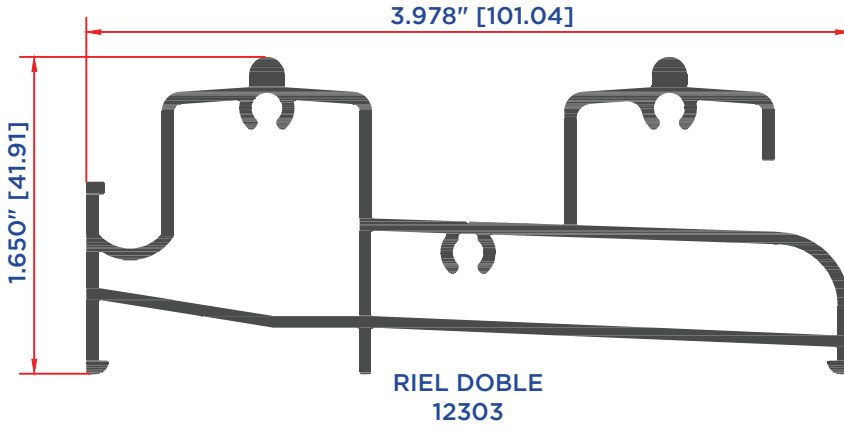


CURVA	PRESION DE DISEÑO	VELOCIDAD DE VIENTO	ZONA
C	65 Kg/m ²	120 Km/h	Campo abierto
D	110 Kg/m ²	160 Km/h	Costera
E	150 Kg/m ²	200 Km/h	Zona de huracanes
F	220 Kg/m ²	230 Km/h	Zona de huracanes

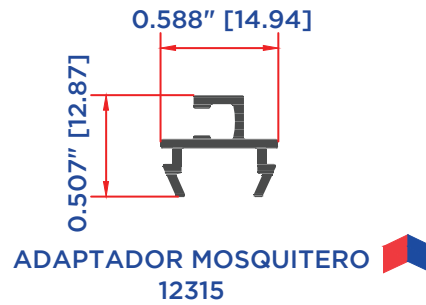
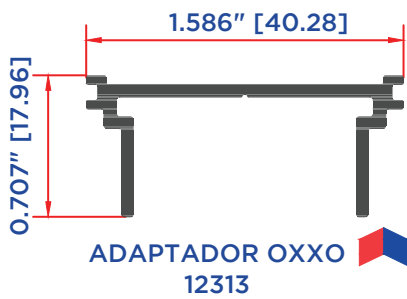
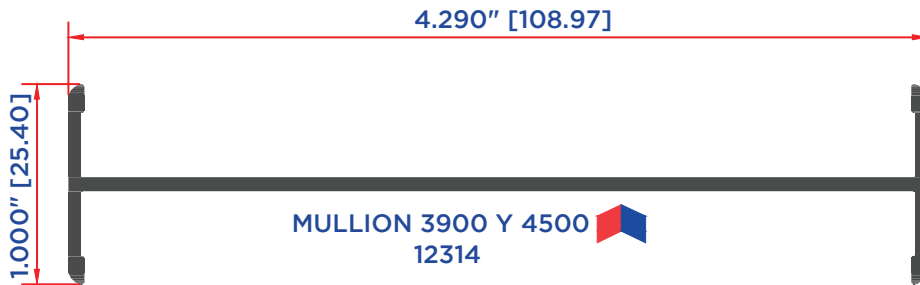
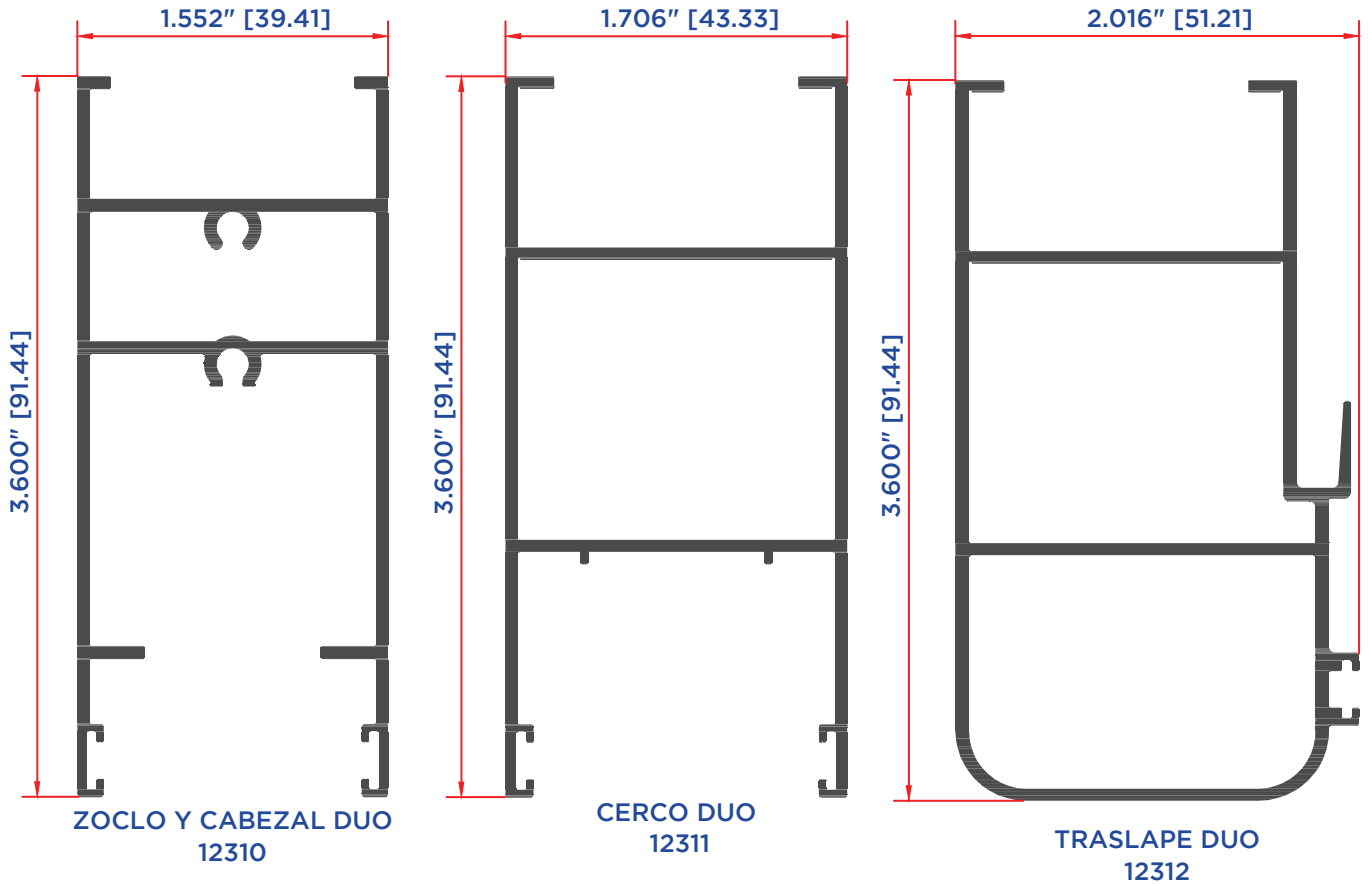


- * Los límites de fabricación para un cancel utilizando estos perfiles serán los que se encuentren debajo de las curvas graficadas
- * Los límites de un cancel van en función de la combinación de la resistencia del perfil de aluminio, el cristal y los accesorios
- * Calcular y revisar la deflexión del perfil de aluminio y su compatibilidad con el cristal utilizado
- * Este gráfico es aplicable para perfiles con Aleación 6063 Temple T5

Puerta corrediza



Puerta corrediza



Puerta corrediza

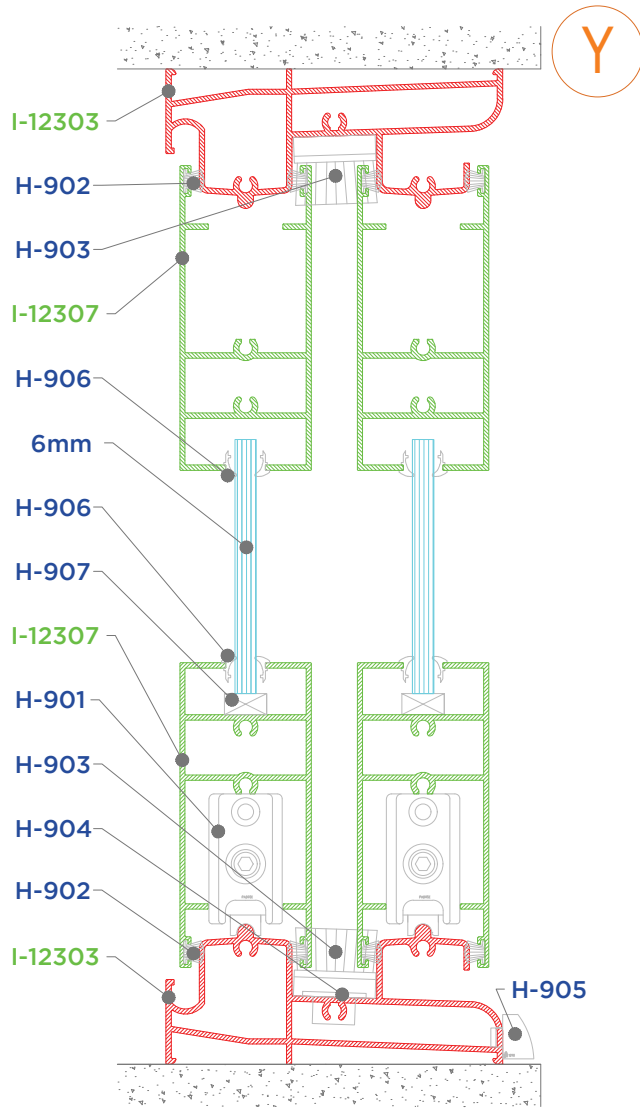
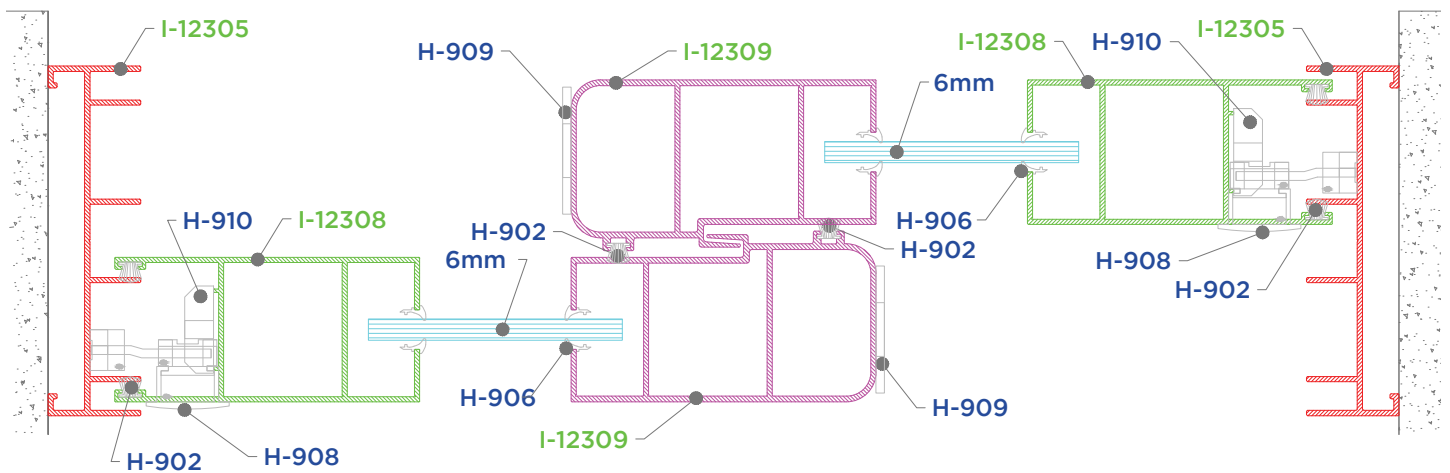
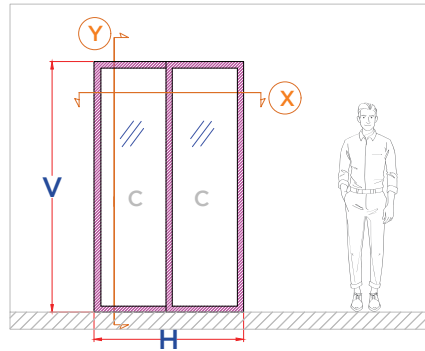


TABLA DE DESCUENTOS Y AJUSTES DEL ALUMINIO			
PERFILES DE ALUMINIO	CANT.	CORTE	MEDIDA(mm)
I-12303 RIEL DOBLE	2	90°	H-25
I-12307 ZOCLO Y CABEZ.	4	90°	(H-79)/2
I-12305 JAMBA	2	90°	V
I-12308 CERCO	2	90°	V-62
I-12309 TRASLAPE	2	90°	V-62

HERRAJES Y ACCESORIOS	CANT.	UNID.
H-901 CARRETILLAS	4	PZ
H-902 FELPA	4H+6V	ML
H-903 CORTAVIENTOS	2	PZ
H-904 TAPON DE DESAGUE	2	PZ
H-905 TAPA DREN	2	PZ
H-906 EMPAQUE	4H+8V	ML
H-907 CALZA	4	PZ
H-908 BROCHE EMBUTIDO, GANCHO Y CONTRA	2	PZ
H-909 TAPA TRASLAPE	4	PZ
H-910 CANDADO DE HOJA	4	PZ
H-911 PIJAS	28	PZ

TABLA DE DESCUENTOS DEL VIDRIO			
TABLA DE VIDRIOS	CANT.	ANCHO	ALTO
VIDRIO DE 6MM	2	(H-253)/2	V-222



Puerta corrediza con mosquitero exterior

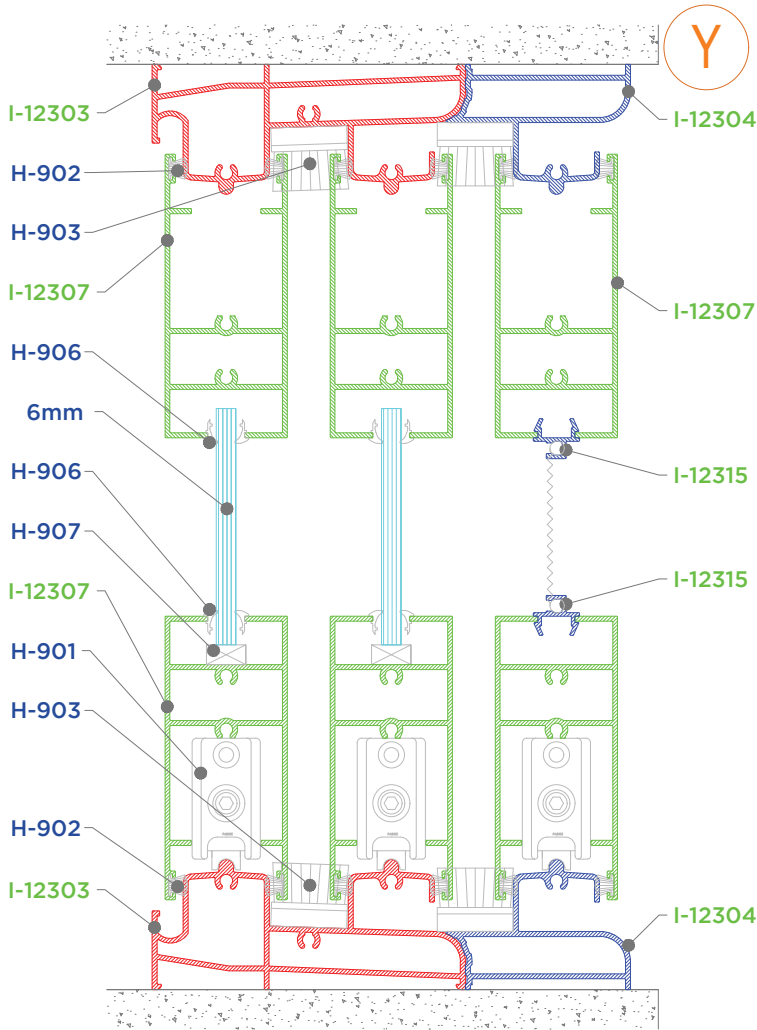
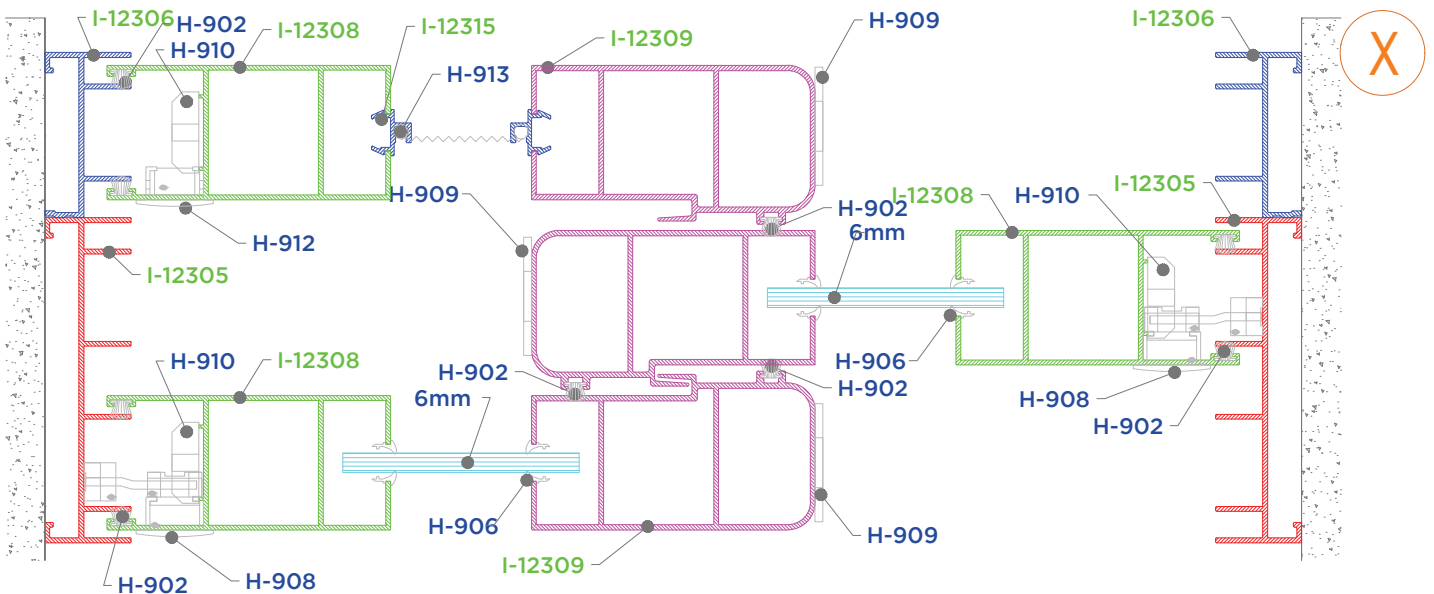
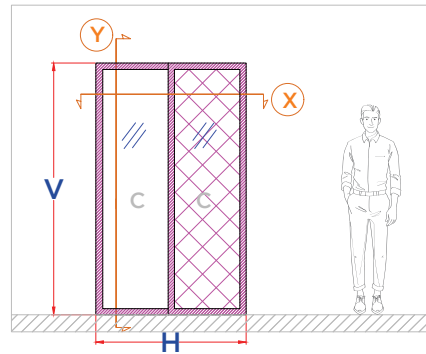


TABLA DE DESCUENTOS Y AJUSTES DEL ALUMINIO

PERFILES DE ALUMINIO	CANT.	CORTE	MEDIDA(mm)
I-12303 RIEL DOBLE	2	90°	H-25
I-12304 ADAPT. RIEL	2	90°	H-25
I-12307 ZOCLO Y CABEZ.	6	90°	(H-79)/2
I-12305 JAMBA	2	90°	V
I-12306 ADAPT. JAMBA	2	90°	V
I-12308 CERCO	3	90°	V-62
I-12309 TRASLAPE	3	90°	V-62
I-12315 ADAPT. MOSQUIT.	2	45°	(H-288)/2
I-12315 ADAPT. MOSQUIT.	2	45°	V-228

HERRAJES Y ACCESORIOS	CANT.	UNID.
H-901 CARRETILLAS	6	PZ
H-902 FELPA	6H+9V	ML
H-903 CORTAVIENTOS	4	PZ
H-904 TAPON DE DESAGUE	2	PZ
H-905 TAPA DREN	2	PZ
H-906 EMPAQUE	4H+8V	ML
H-907 CALZA	4	PZ
H-908 BROCHE EMBUTIDO, GANCHO Y CONTRA	2	PZ
H-909 TAPA TRASLAPE	6	PZ
H-910 CANDADO DE HOJA	4	PZ
H-911 PIJAS	40	PZ
H-913 EMPAQUE COLA DE RATA	1H+2V	ML

TABLA DE DESCUENTOS DEL VIDRIO	CANT.	ANCHO	ALTO
TABLA DE VIDRIOS			
VIDRIO DE 6MM	2	(H-253)/2	V-222



Puerta corrediza triple

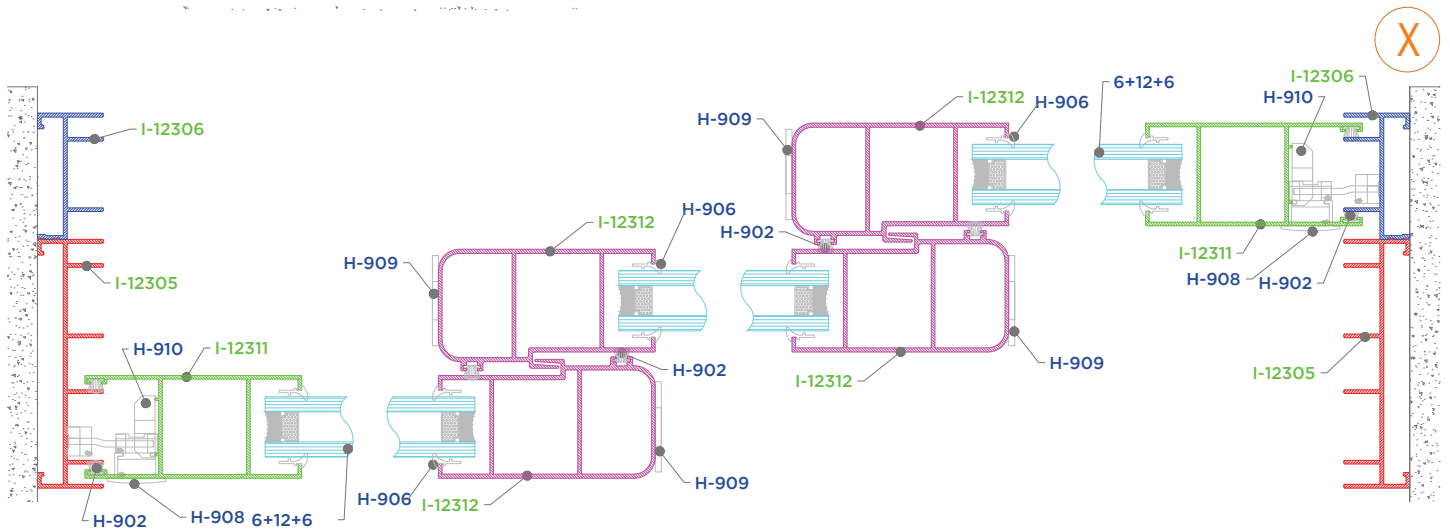
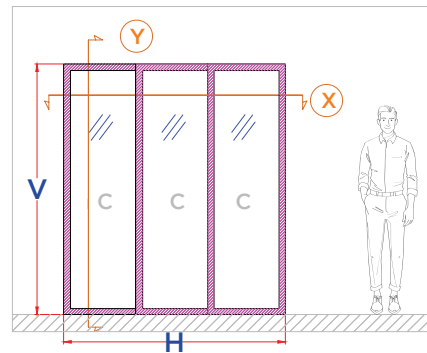
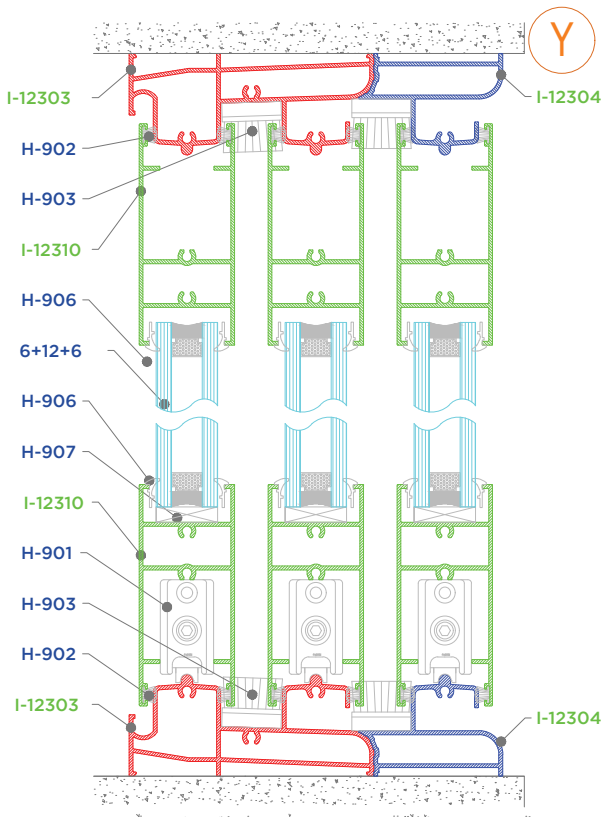
TABLA DE DESCUENTOS Y AJUSTES DEL ALUMINIO

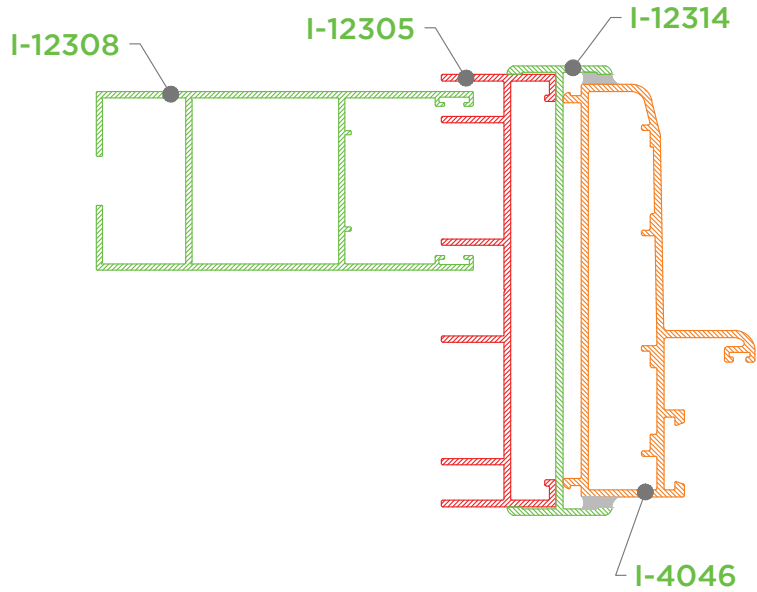
PERFILES DE ALUMINIO	CANT.	CORTE	MEDIDA(mm)
I-12303 RIEL DOBLE	2	90°	H-25
I-12304 ADAPT. RIEL	2	90°	H-25
I-12310 ZOCLO Y CABEZ.	6	90°	(H-53)/3
I-12305 JAMBA	2	90°	V
I-12306 ADAPT. JAMBA	2	90°	V
I-12311 CERCO	2	90°	V-62
I-12312 TRASLAPE	4	90°	V-62

HERRAJES Y ACCESORIOS	CANT.	UNID.
H-901 CARRETILLAS	6	PZ
H-902 FELPA	4H+8V	ML
H-903 CORTAVIENTOS	8	PZ
H-904 TAPON DE DESAGUE	2	PZ
H-905 TAPA DREN	2	PZ
H-906 EMPAQUE	4H+12V	ML
H-907 CALZA	6	PZ
H-908 BROCHE EMBUTIDO, GANCHO Y CONTRA	2	PZ
H-909 TAPA TRASLAPE	8	PZ
H-910 CANDADO DE HOJA	4	PZ
H-911 PIJAS	40	PZ

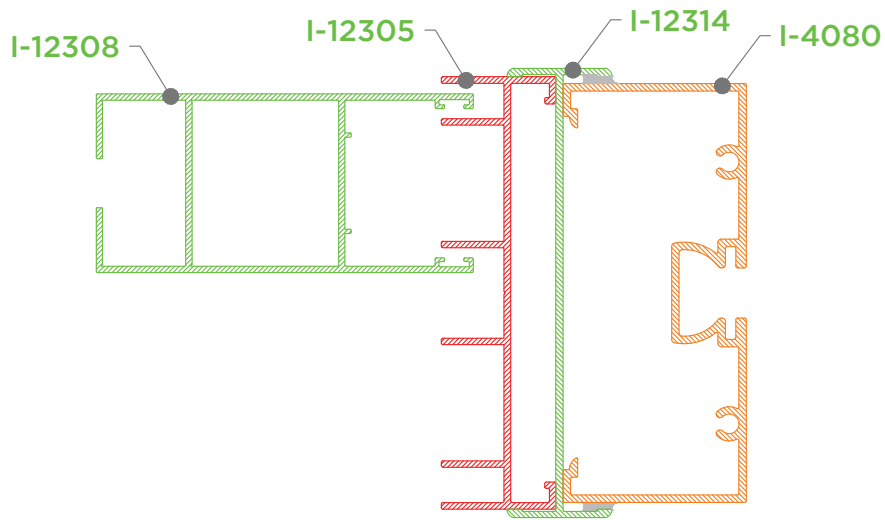
TABLA DE DESCUENTOS DEL VIDRIO

TABLA DE VIDRIOS	CANT.	ANCHO	ALTO
VIDRIO DOBLE 6 + 12 + 6MM	3	(H-313)/3	V-222

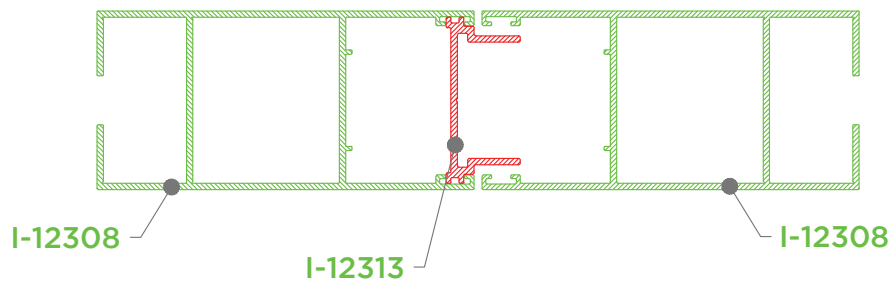




La línea Euroalum 3900 es compatible con el fijo 4046 de la línea Euroalum 4500

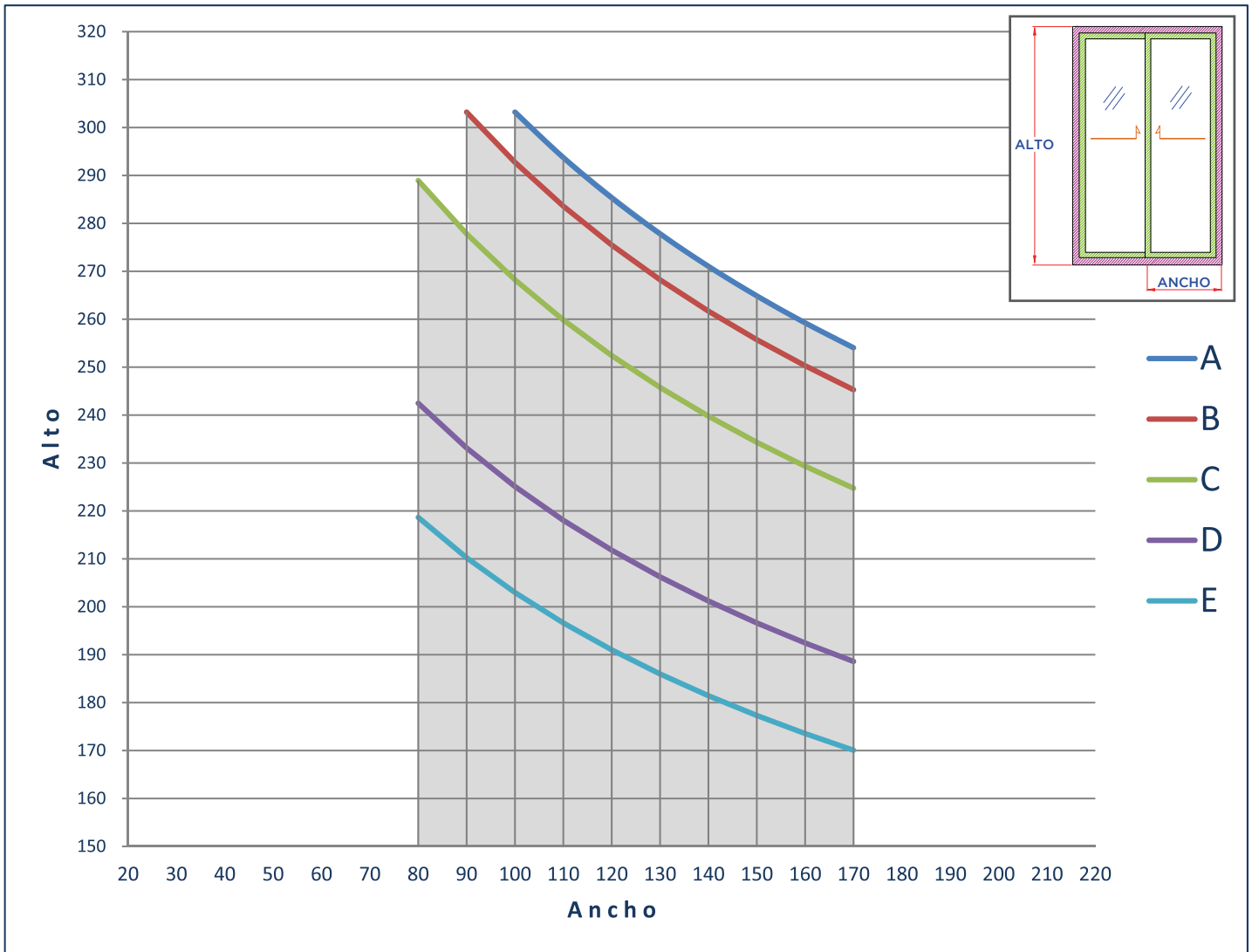


Los fijos de la línea Euroalum 3900 son las bolsas de 4"

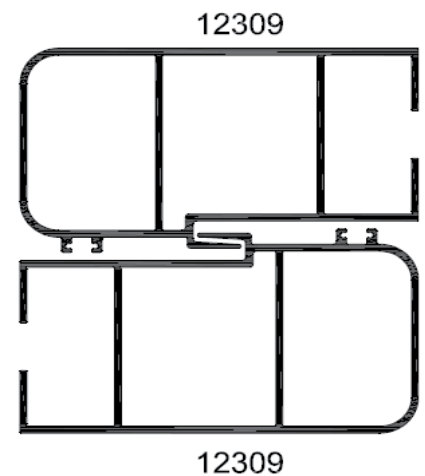


Ensamble del perfil OXXO

Gráfico de óptimo desempeño. Puerta corrediza

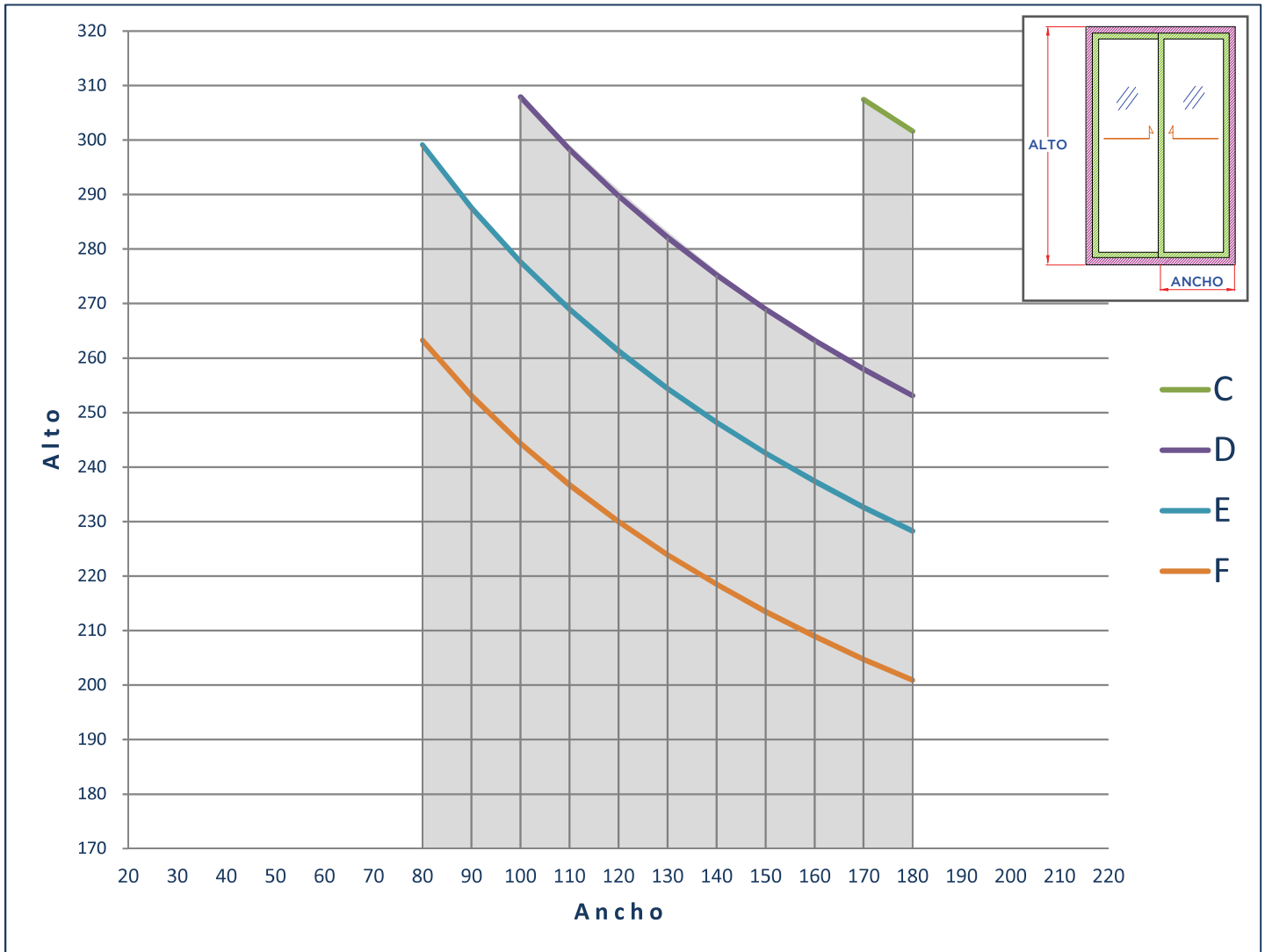


CURVA	PRESION DE DISEÑO	VELOCIDAD DE VIENTO	ZONA
A	45 Kg/m ²	80 Km/h	Centro de grandes ciudades
B	50 Kg/m ²	90 Km/h	Barrios residenciales
C	65 Kg/m ²	120 Km/h	Campo abierto
D	110 Kg/m ²	160 Km/h	Costera
E	150 Kg/m ²	200 Km/h	Zona de huracanes

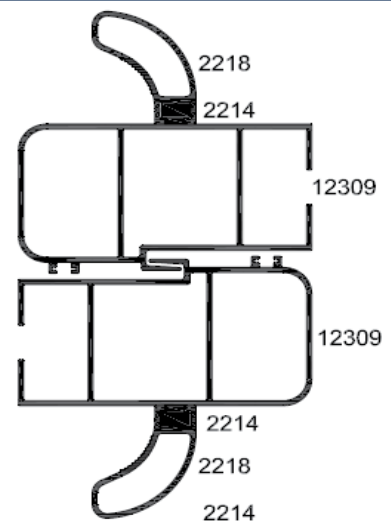


- * Los límites de fabricación para un cancel utilizando estos perfiles serán los que se encuentren debajo de las curvas graficadas
- * Los límites de un cancel van en función de la combinación de la resistencia del perfil de aluminio, el cristal y los accesorios
- * Calcular y revisar la deflexion del perfil de aluminio y su compatibilidad con el cristal utilizado
- * Este gráfico es aplicable para perfiles con Aleación 6063 Temple T5

Gráfico de óptimo desempeño. Puerta corrediza con 2 refuerzos

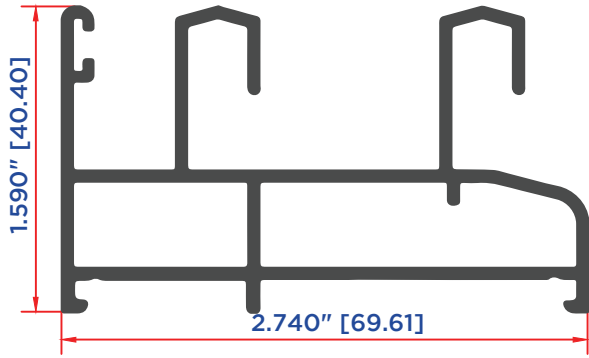


CURVA	PRESION DE DISEÑO	VELOCIDAD DE VIENTO	ZONA
C	65 Kg/m ²	120 Km/h	Campo abierto
D	110 Kg/m ²	160 Km/h	Costera
E	150 Kg/m ²	200 Km/h	Zona de huracanes
F	220 Kg/m ²	230 Km/h	Zona de huracanes

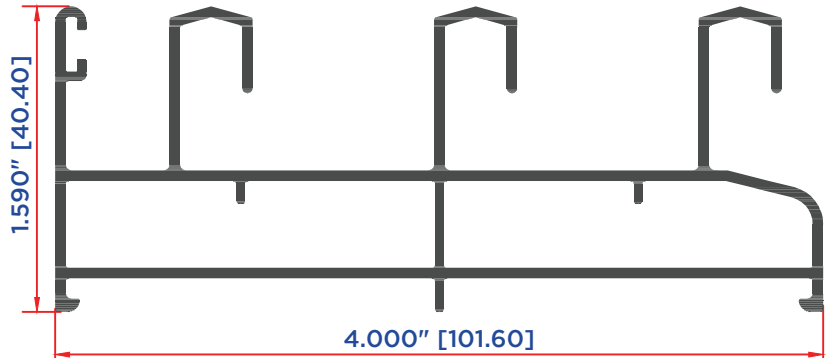


- * Los límites de fabricación para un cancel utilizando estos perfiles serán los que se encuentren debajo de las curvas graficadas
- * Los límites de un cancel van en función de la combinación de la resistencia del perfil de aluminio y los accesorios
- * Calcular y revisar la deflexión del perfil de aluminio y su compatibilidad con el cristal utilizado
- * Este gráfico es aplicable para perfiles con Aleación 6063 Temple T5

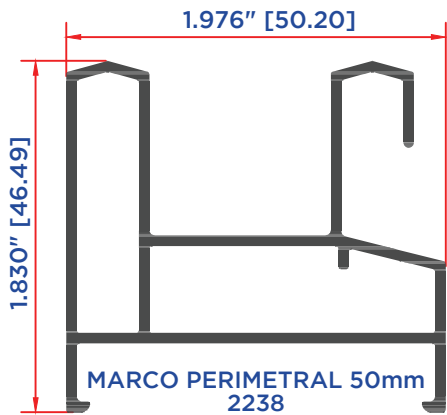
Ventana y puerta corrediza



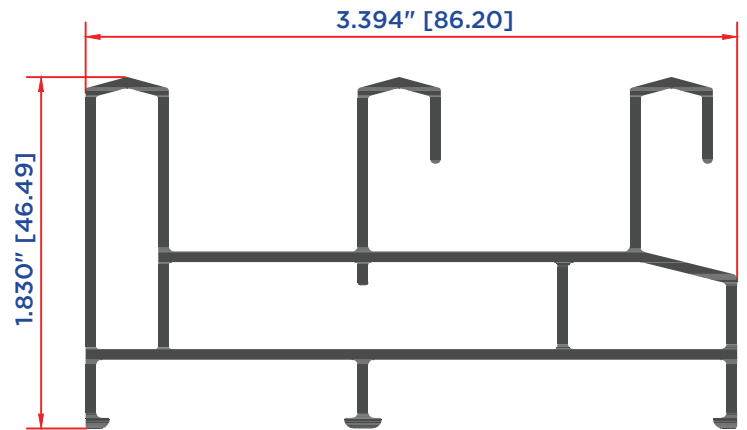
MARCO PERIMETRAL 70mm
2314



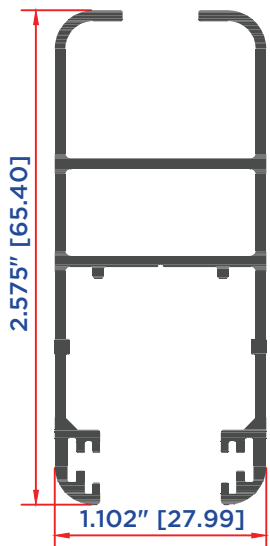
MARCO PERIMETRAL TRIPLE 101.6mm
2346



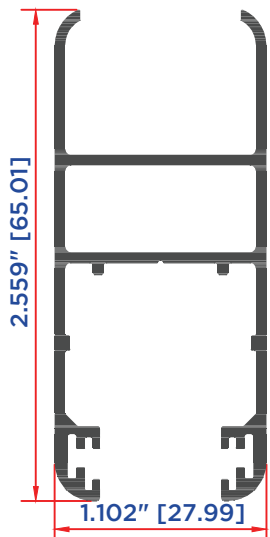
MARCO PERIMETRAL 50mm
2238



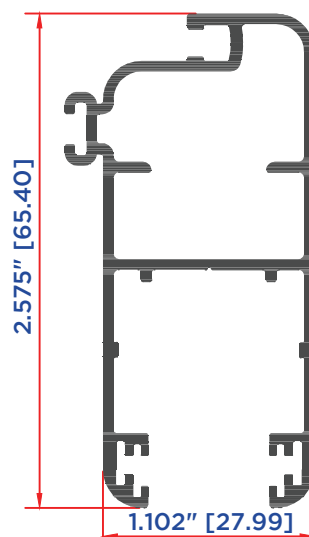
MARCO PERIMETRAL TRIPLE 86mm
2252



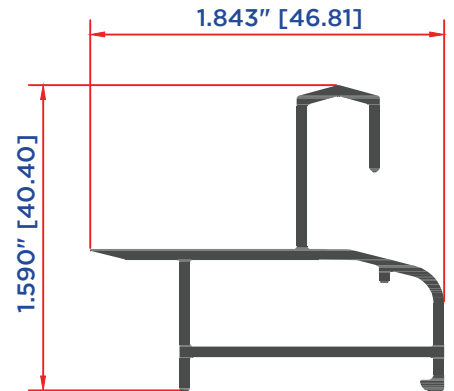
HOJA PERIMETRAL
REDONDA
2297



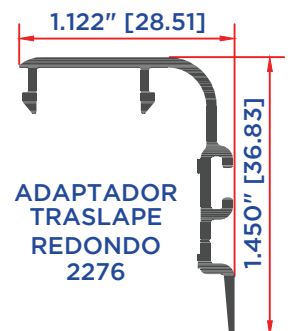
HOJA PERIMETRAL
DUO REDONDA
2298



MOSQUITERO CORREDIZO
VENTANA
2199

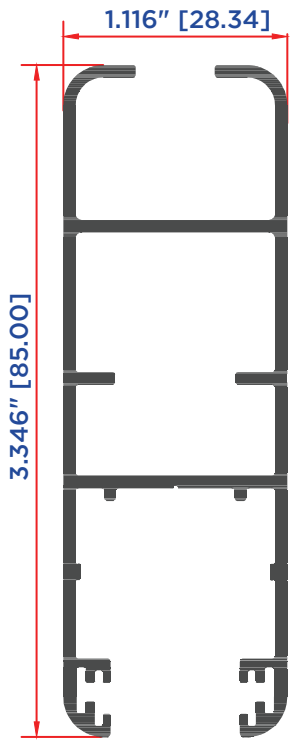


ADAPTADOR RIEL TRIPLE
2361

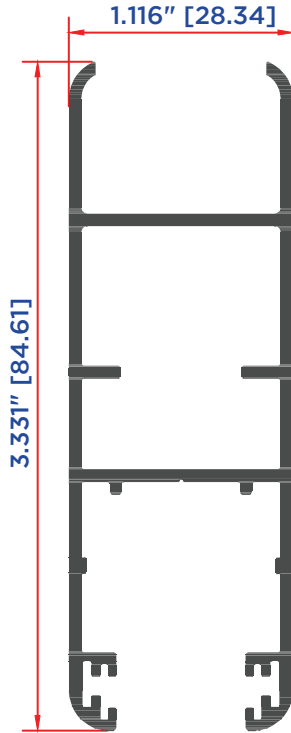


ADAPTADOR
TRASLAPE
REDONDO
2276

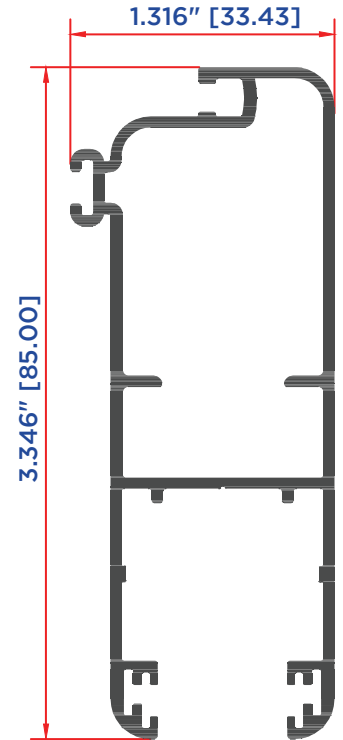
Puerta corrediza



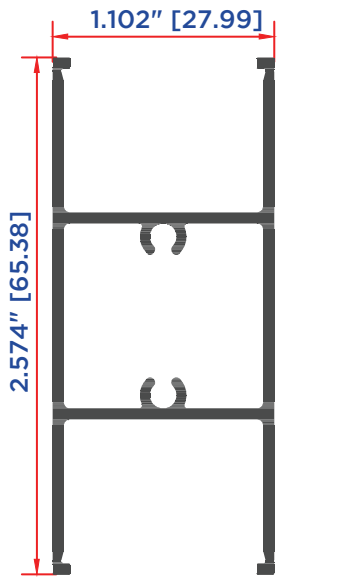
**HOJA PERIMETRAL
REDONDA
2316**



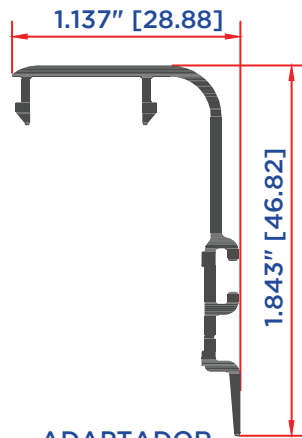
**HOJA PERIMETRAL
DUO REDONDA
2319**



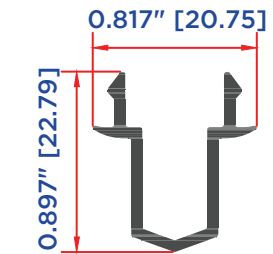
**MOSQUITERO CORREDIZO
PUERTA
2198**



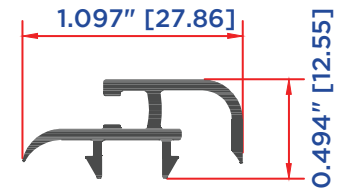
**INTERMEDIO HOJA
PERIMETRAL
2251**



**ADAPTADOR
TRASLAPE LARGO
2344**

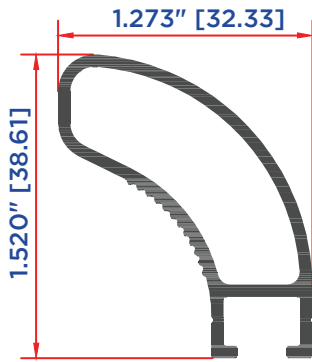
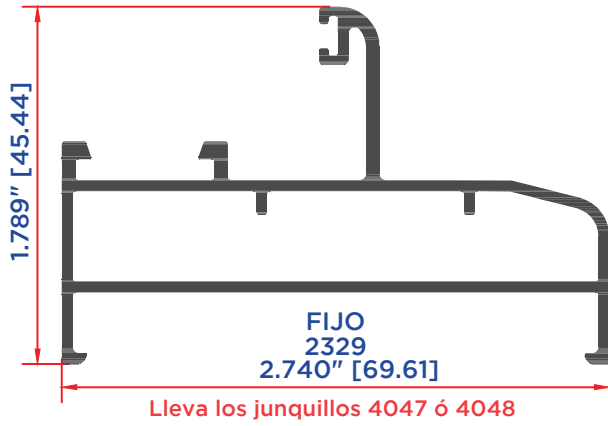


**CERCO OXXO REDONDO
2292**

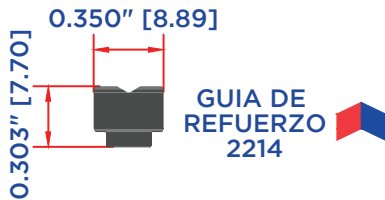


**ADAPTADOR MOSQUITERO
REDONDO
2196**

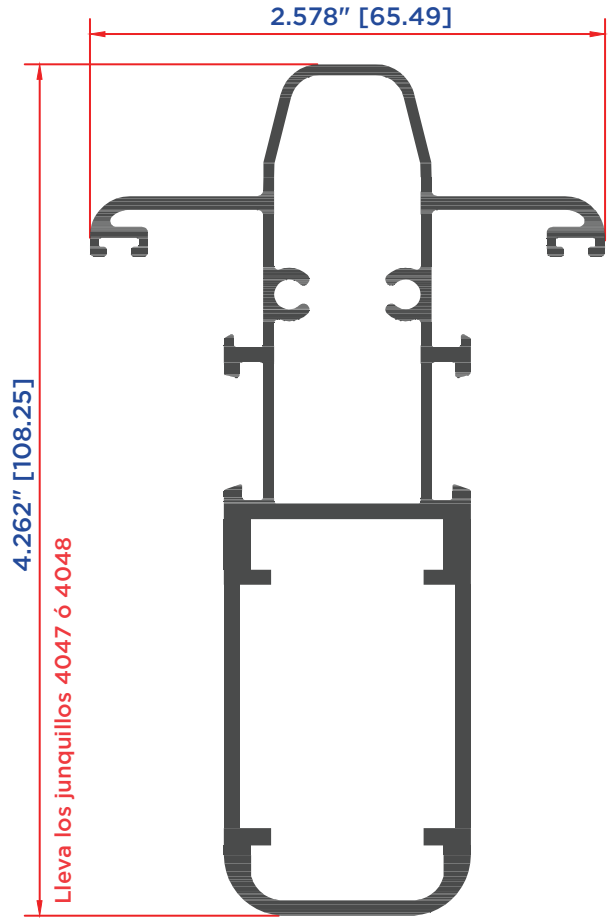
Ventana fija e intermedios



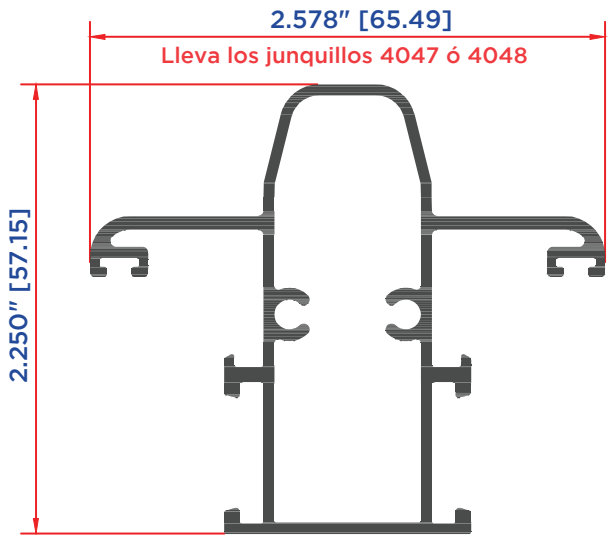
PERFIL DE REFUERZO
2218



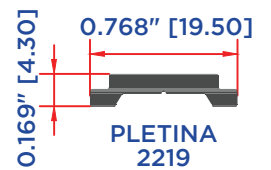
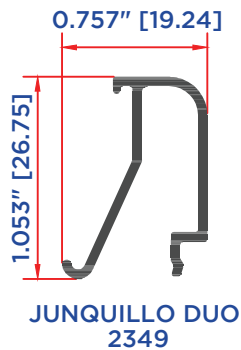
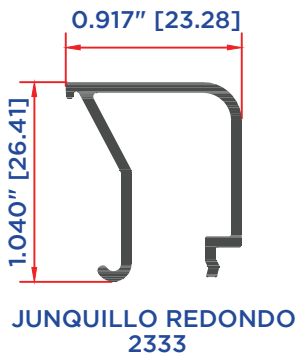
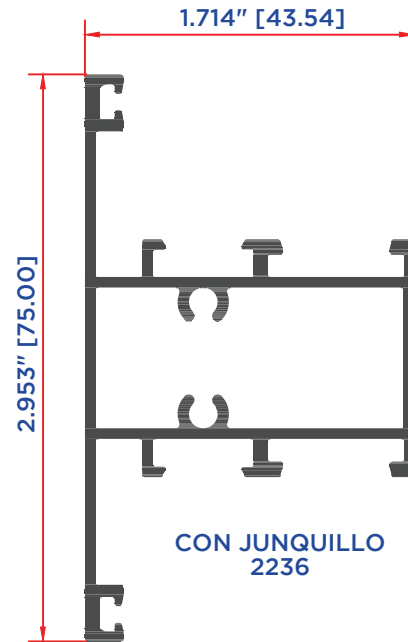
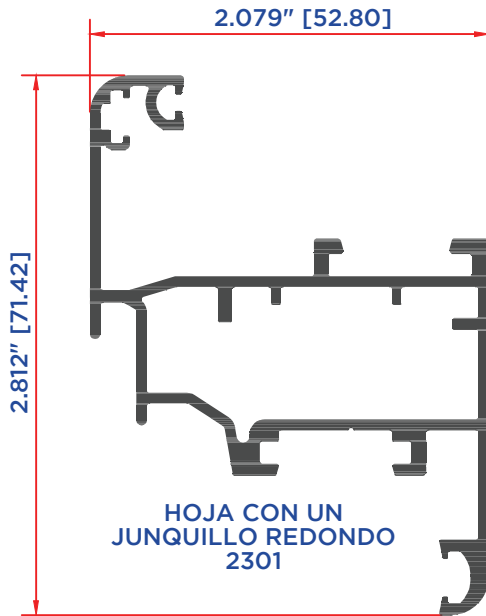
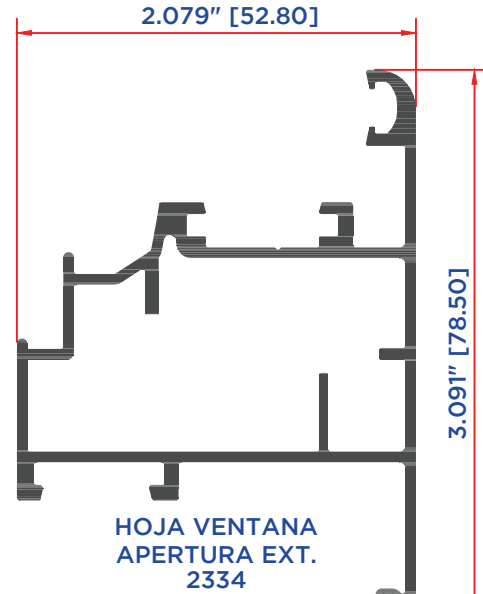
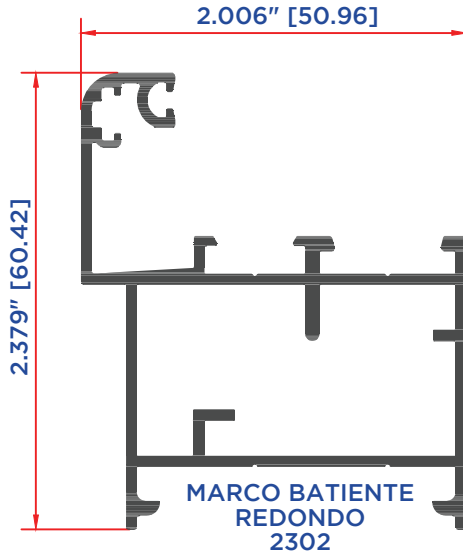
EUROALUM Línea 4000



INTERMEDIO CON REFUERZO
2332



INTERMEDIO
2331



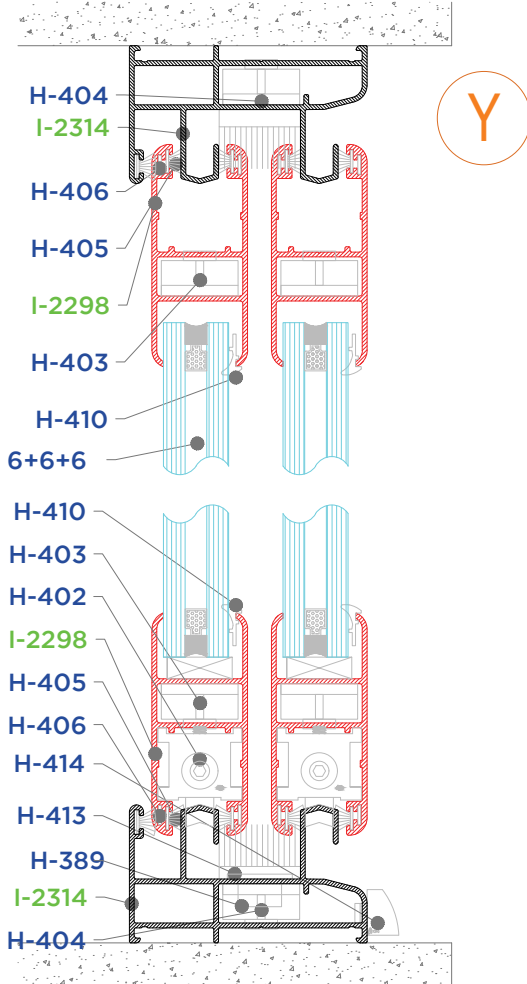


TABLA DE DESCUENTOS Y AJUSTES DEL ALUMINIO

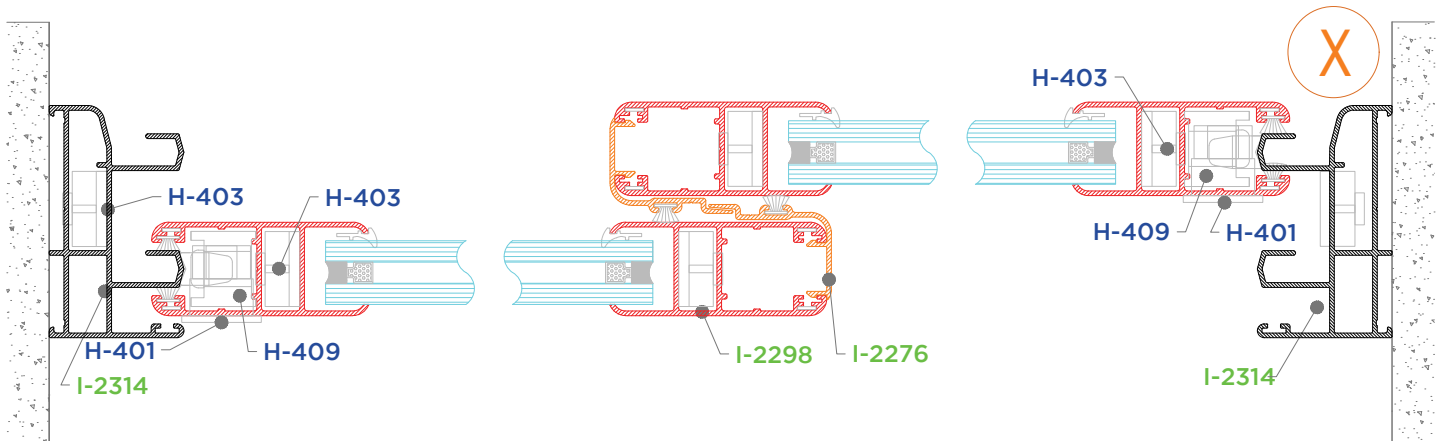
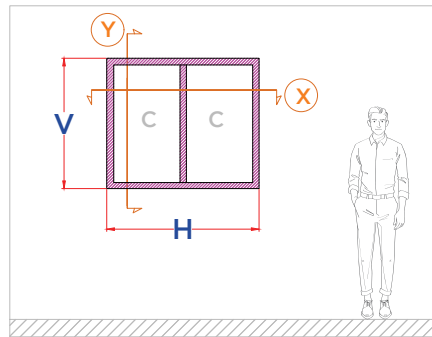
PERFILES DE ALUMINIO	CANT.	CORTE	MEDIDA(mm)
I-2314 RIEL MARCO	2	45°	H
I-2314 RIEL MARCO	2	45°	V
I-2298 HOJA	4	45°	(H+5)/2
I-2298 HOJA	4	45°	V-61
I-2276 TRASLAPE	2	90°	V-64

HERRAJES Y ACCESORIOS

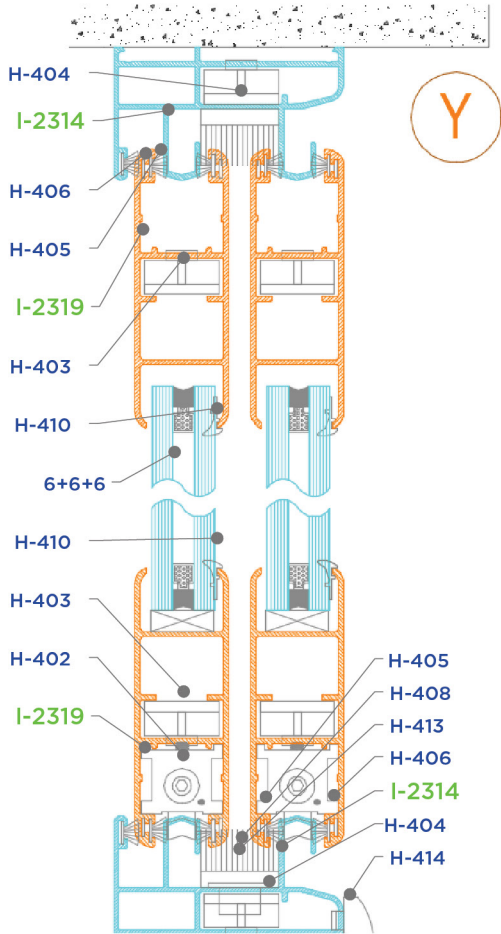
HERRAJES Y ACCESORIOS	CANT.	UNID.
H-401 CIERRE EMBUTIDO	2	PZ
H-402 CARRETILLA	4	PZ
H-403 ESCUADRA DE PIVOTE PARA HOJA	4	PZ
H-404 ESCUADRA DE PIVOTE PARA MARCO	8	PZ
H-405 FELPA	6H+6V	ML
H-406 ESCUADRA DE ALINEACION	16	PZ
H-407 TAPA TRASLAPE (KIT DE ARMADO)	4	PZ
H-408 CORTAVIENTOS (KIT DE ARMADO)	2	PZ
H-409 TOPE DE SEGURIDAD (KIT DE ARMADO)	4	PZ
H-410 EMPAQUE	2H+4V	ML
H-413 TAPON DE DESAGUE	2	PZ
H-414 TAPA DREN	2	PZ

TABLA DE DESCUENTOS DEL VIDRIO

TABLA DE VIDRIOS	CANT.	ANCHO	ALTO
VIDRIO DOBLE 6 + 6 + 6MM	2	(H-206)/2	V-165



Puerta corrediza



Y

TABLA DE DESCUENTOS Y AJUSTES DEL ALUMINIO

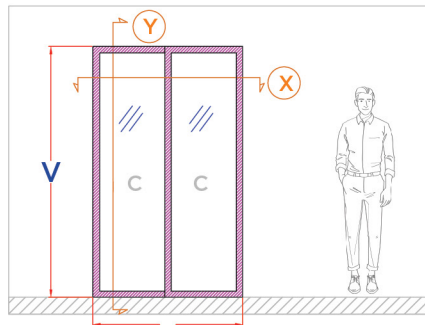
PERFILES DE ALUMINIO	CANT.	CORTE	MEDIDA(mm)
I-2314 RIEL MARCO	2	45°	H
I-2314 RIEL MARCO	2	45°	V
I-2319 HOJA	4	45°	(H+24)/2
I-2319 HOJA	4	45°	V-62
I-2344 TRASLAPE	2	90°	V-64

HERRAJES Y ACCESORIOS

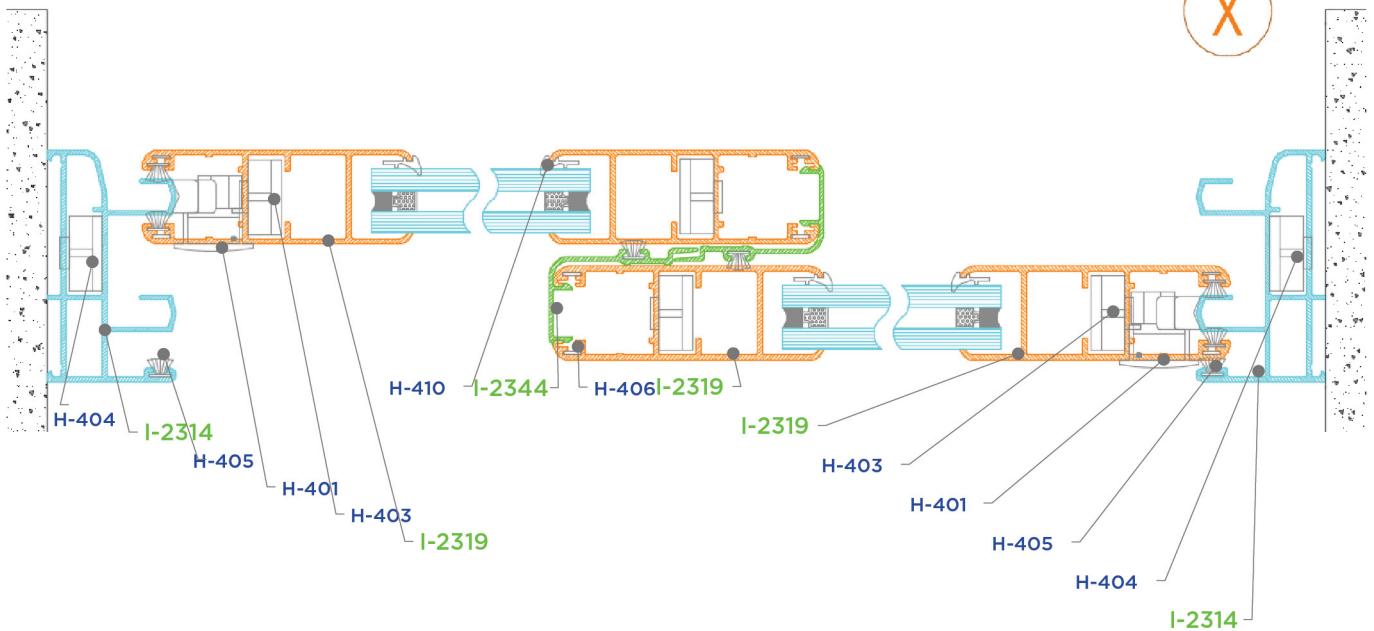
HERRAJES Y ACCESORIOS	CANT.	UNID.
H-401 CIERRE EMBUTIDO	2	PZ
H-402 CARRETILLA	4	PZ
H-403 ESCUADRA DE PIVOTE PARA HOJA	4	PZ
H-404 ESCUADRA DE PIVOTE PARAMARCO	8	PZ
H-405 FELPA	6H+6V	ML
H-406 ESCUADRA DE ALINEACION	16	PZ
H-407 TAPA TRASLAPE (KIT DE ARMADO)	4	PZ
H-408 CORTAVIENTOS (KIT DE ARMADO)	2	PZ
H-409 TOPE DE SEGURIDAD (KIT DE ARMADO)	4	PZ
H-410 EMPAQUE	2H+4V	ML
H-413 TAPON DE DESAGUE	2	PZ
H-414 TAPA DREN	2	PZ

TABLA DE DESCUENTOS DEL VIDRIO

TABLA DE VIDRIOS	CANT.	ANCHO	ALTO
VIDRIO DOBLE 6 + 6 + 6MM	2	(H-263)/2	V-206



X



Ventana corrediza riel triple

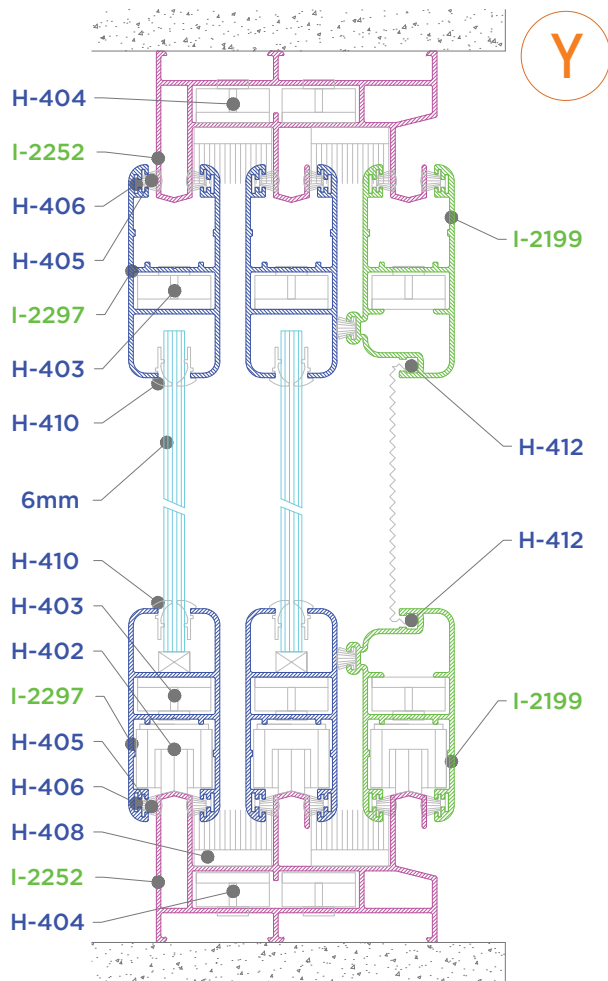
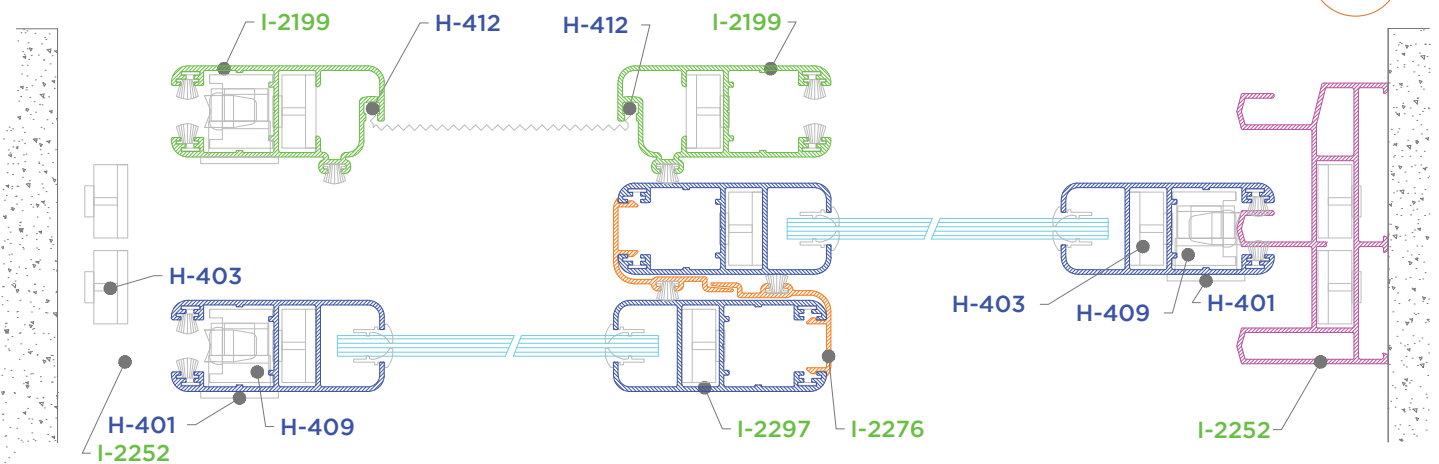
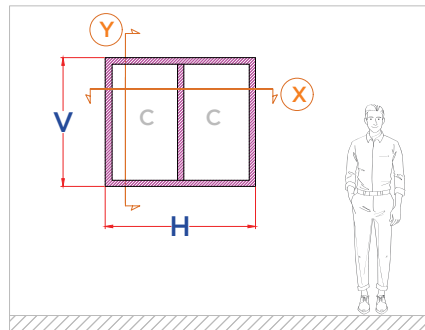


TABLA DE DESCUENTOS Y AJUSTES DEL ALUMINIO			
PERFILES DE ALUMINIO	CANT.	CORTE	MEDIDA(mm)
I-2252 RIEL MARCO	2	45°	H
I-2252 RIEL MARCO	2	45°	V
I-2297 HOJA	4	45°	(H-8)/2
I-2297 HOJA	4	45°	V-75
I-2199 MOSQUITERO	2	45°	(H-8)/2
I-2199 MOSQUITERO	2	45°	V-75
I-2276 TRASLAPE	2	90°	V-78

HERRAJES Y ACCESORIOS		CANT.	UNID.
H-401 CIERRE EMBUTIDO		2	PZ
H-402 CARRETILLA		6	PZ
H-403 ESCUADRA DE PIVOTE PARA HOJA		12	PZ
H-404 ESCUADRA DE PIVOTE PARA MARCO		8	PZ
H-405 FELPA		7H+12V	ML
H-406 ESCUADRA DE ALINEACION		24	PZ
H-407 TAPA TRASLAPE (KIT DE ARMADO)		4	PZ
H-408 CORTAVIENTOS (KIT DE ARMADO)		4	PZ
H-409 TOPE DE SEGURIDAD (KIT DE		6	PZ
H-410 EMPAQUE	ARMADO)	4H+8V	ML
H-411 UÑERO		1	PZ
H-412 VINIL COLA DE RATA		1H+2V	ML



Ventana corrediza riel triple con ceja

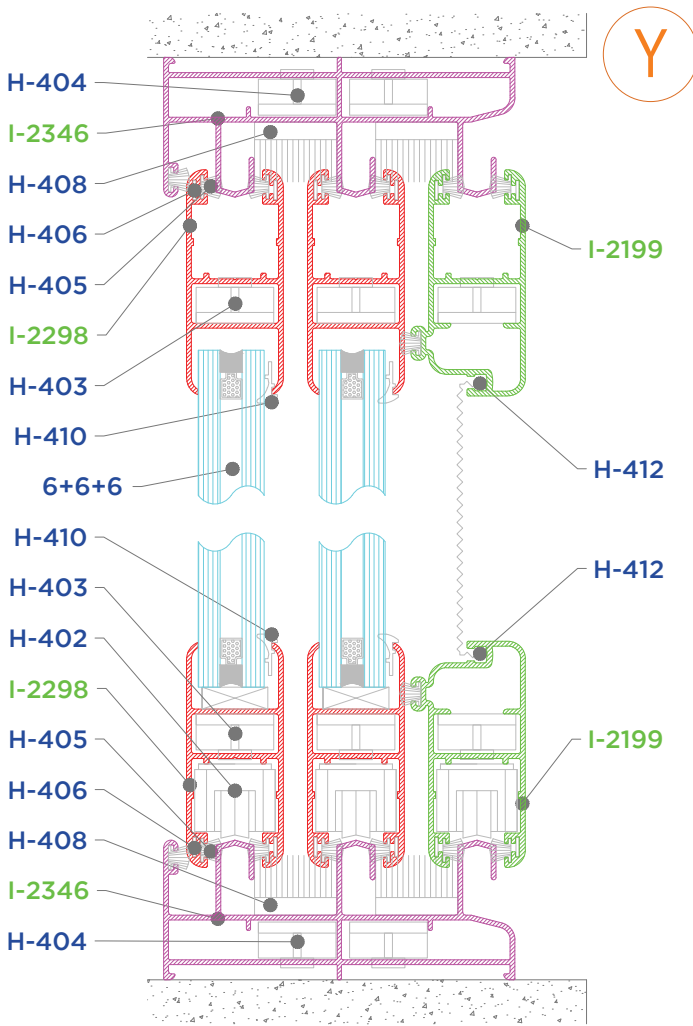
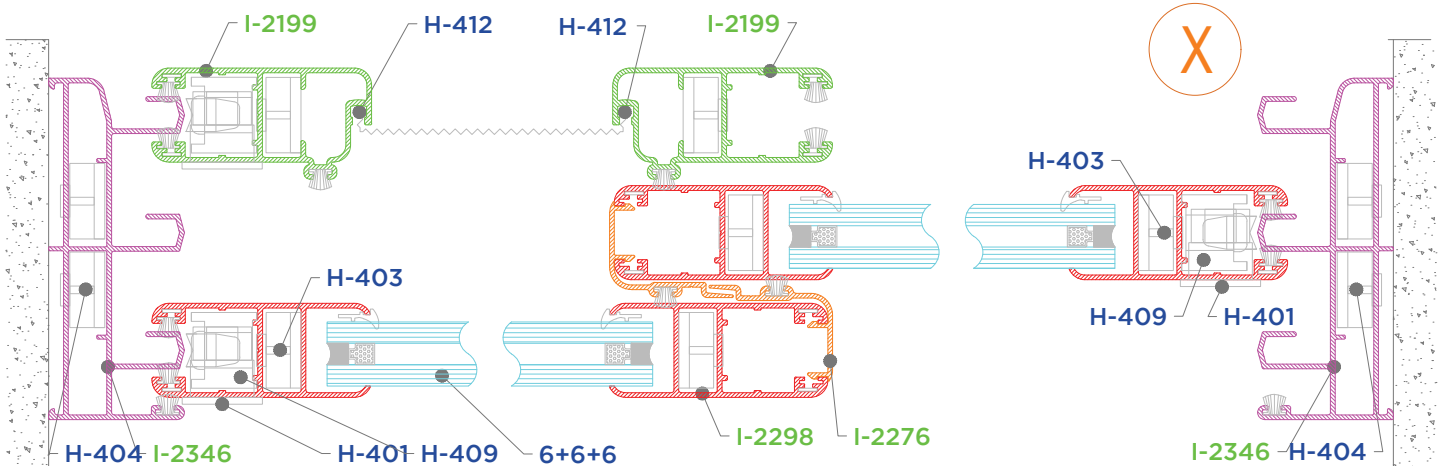
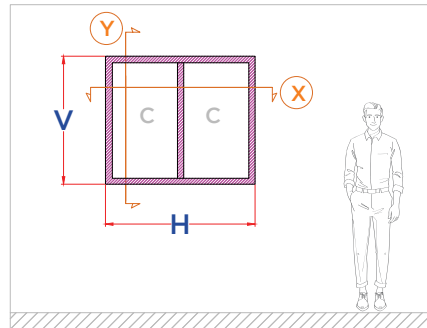
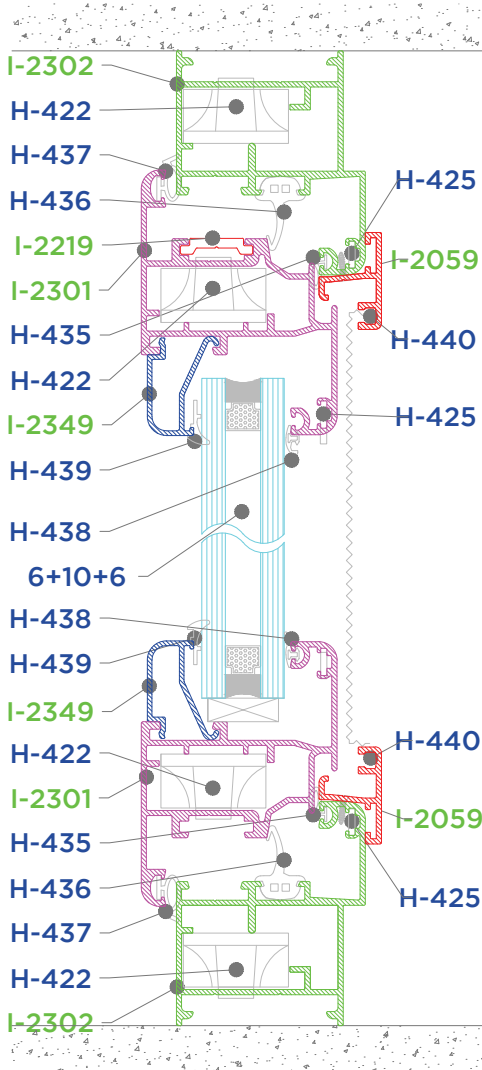


TABLA DE DESCUENTOS Y AJUSTES DEL ALUMINIO

PERFILES DE ALUMINIO	CANT.	CORTE	MEDIDA(mm)
I-2346 RIEL MARCO	2	45°	H
I-2346 RIEL MARCO	2	45°	V
I-2298 HOJA	4	45°	(H+5)/2
I-2298 HOJA	4	45°	V-65
I-2276 TRASLAPE	3	90°	V-68
I-2199 MOSQUITERO	2	45°	(H+5)/2
I-2199 MOSQUITERO	2	45°	V-65

HERRAJES Y ACCESORIOS	CANT.	UNID.
H-401 CIERRE EMBUTIDO	2	PZ
H-402 CARRETILLA	6	PZ
H-403 ESCUADRA DE PIVOTE PARA HOJA	12	PZ
H-404 ESCUADRA DE PIVOTE PARA MARCO	8	PZ
H-405 FELPA	9H+14V	ML
H-406 ESCUADRA DE ALINEACION	24	PZ
H-407 TAPA TRASLAPE (KIT DE ARMADO)	4	PZ
H-408 CORTAVIENTOS (KIT DE ARMADO)	4	PZ
H-409 TOPE DE SEGURIDAD (KIT DE ARMADO)	6	PZ
H-410 EMPAQUE	2H+4V	ML
H-411 UÑERO	1	PZ
H-412 VINIL COLA DE RATA	1H+2V	ML





Y

TABLA DE DESCUENTOS Y AJUSTES DEL ALUMINIO

PERFILES DE ALUMINIO	CANT.	CORTE	MEDIDA(mm)
I-2301 HOJA AP. INT.	2	45°	H-66
I-2301 HOJA AP. INT.	2	45°	V-66
I-2302 MARCO RED.	2	45°	H
I-2302 MARCO RED.	2	45°	V
I-2349 JUNQUILLO DUO	2	45°	Ver Nota
I-2349 JUNQUILLO DUO	2	45°	Ver nota
I-2059 MOSQUIT. OSCIL.	2	45°	H-98
I-2059 MOSQUIT. OSCIL.	2	45°	H-98
I-2219 PLETINA	2	90°	Según Herraje
I-2219 PLETINA	1	90°	Según Herraje

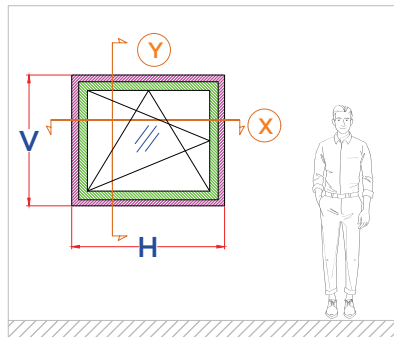
SE RECOMIENDA QUE EL JUNQUILLO SE ENSAMBLE EN LA HOJA ANTES DE CORTARLA

HERRAJES Y ACCESORIOS

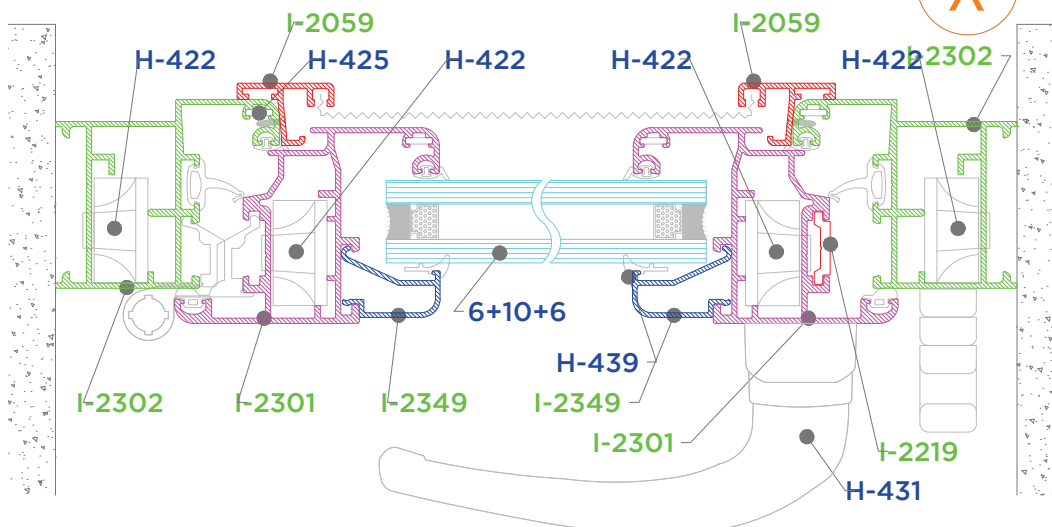
HERRAJES Y ACCESORIOS	CANT.	UNID.
H-421 ESCUADRA DE PIVOTE P/ HOJA VENTANA	4	PZ
H-422 ESCUADRA DE PIVOTE P/ MARCO VENTANA	4	PZ
H-425 ESCUADRA DE ALINEACION	8	PZ
H-431 CREMONA PARA VENTANA OSCILOBATIENTE	1	PZ
H-432 KIT DE VENTANA OSCILOBATIENTE	1	PZ
H-435 EMPAQUE HONGO P/MARCO	2H+2V	ML
H-436 EMPAQUE CENTRAL	2H+2V	ML
H-437 EMPAQUE HONGO-ALETA P/HOJA	2H+2V	ML
H-438 EMPAQUE VIDRIO CON ALETA	2H+2V	ML
H-439 EMPAQUE CUÑA	2H+2V	ML
H-440 EMPAQUE COLA DE RATA	2H+2V	ML

TABLA DE DESCUENTOS DEL VIDRIO

TABLA DE VIDRIOS	CANT.	ANCHO	ALTO
VIDRIO DOBLE 6 + 10 + 6MM	1	H-176	V-176



X



Y

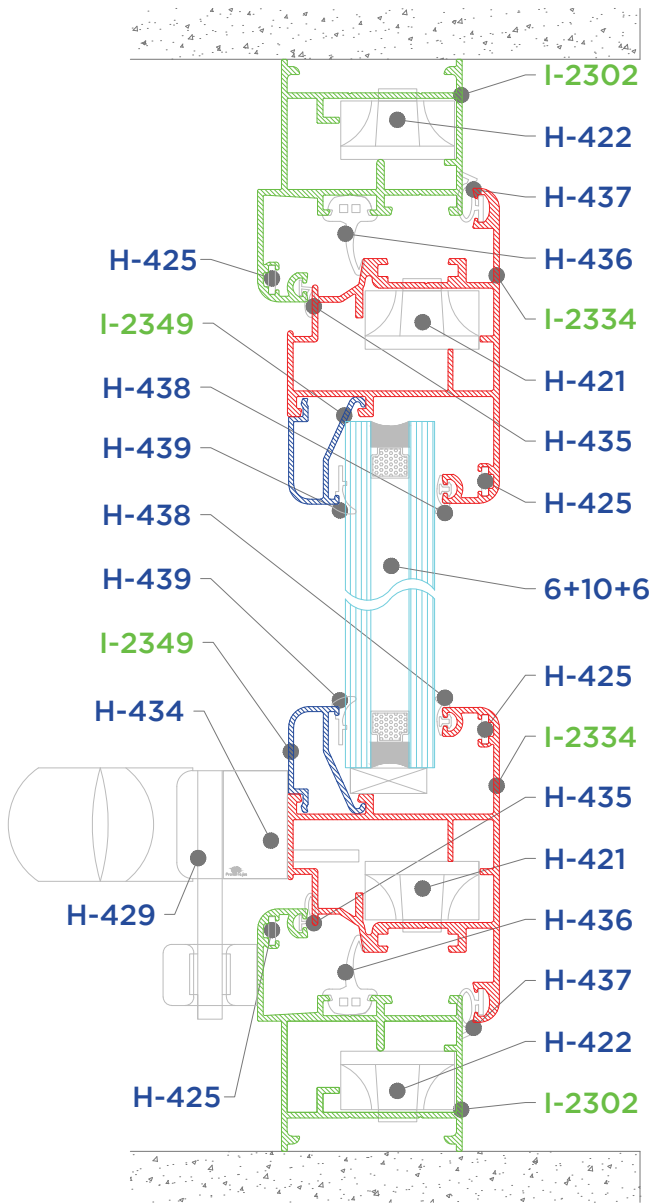


TABLA DE DESCUENTOS Y AJUSTES DEL ALUMINIO

PERFILES DE ALUMINIO	CANT.	CORTE	MEDIDA(mm)
I-2334 HOJA AP. EXT.	2	45°	H-64
I-2334 HOJA AP. EXT.	2	45°	V-64
I-2302 MARCO RED.	2	45°	H
I-2302 MARCO RED.	2	45°	V
I-2349 JUNQUILLO DUO	2	45°	Ver Nota
I-2349 JUNQUILLO DUO	2	45°	Ver nota

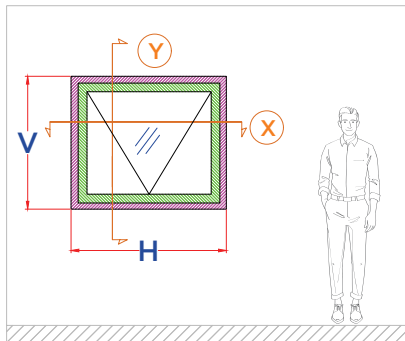
SE RECOMIENDA QUE EL JUNQUILLO SE ENSAMBLE EN LA HOJA ANTES DE CORTARLA

HERRAJES Y ACCESORIOS

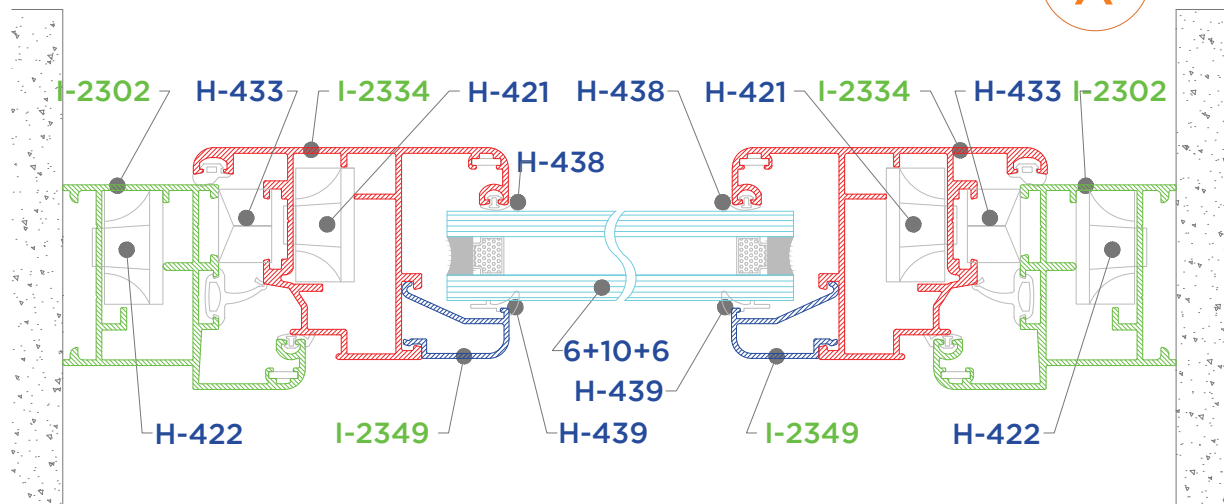
HERRAJES Y ACCESORIOS	CANT.	UNID.
H-421 ESCUADRA DE PIVOTE P/ HOJA VENTANA	4	PZ
H-422 ESCUADRA DE PIVOTE P/ MARCO VENTANA	4	PZ
H-425 ESCUADRA DE ALINEACION	8	PZ
H-429 CIERRE DE PRESION	1	PZ
H-433 COMPAS DE PROYECCION	2	PZ
H-435 EMPAQUE HONGO P/MARCO	2H+2V	ML
H-436 EMPAQUE CENTRAL	2H+2V	ML
H-437 EMPAQUE HONGO-ALETA P/HOJA	2H+2V	ML
H-438 EMPAQUE VIDRIO CON ALETA	2H+2V	ML
H-439 EMPAQUE CUÑA	2H+2V	ML

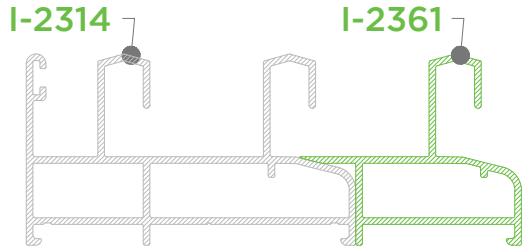
TABLA DE DESCUENTOS DEL VIDRIO

TABLA DE VIDRIOS	CANT.	ANCHO	ALTO
VIDRIO DOBLE 6 + 10 + 6MM	1	H-176	V-176

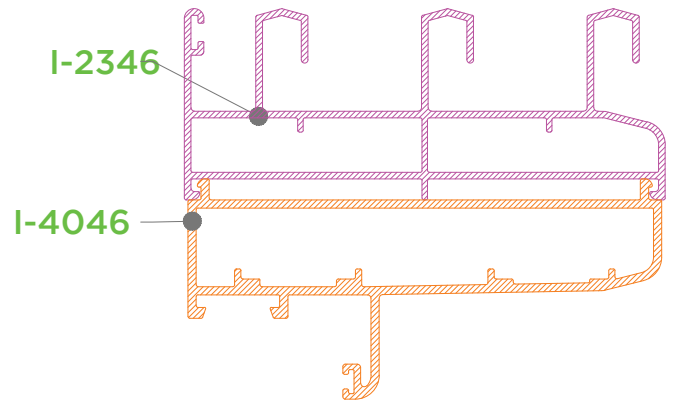


X

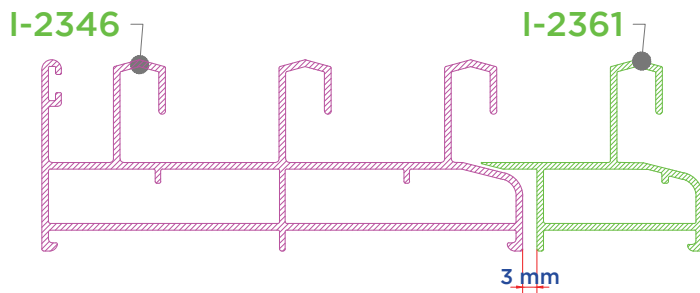




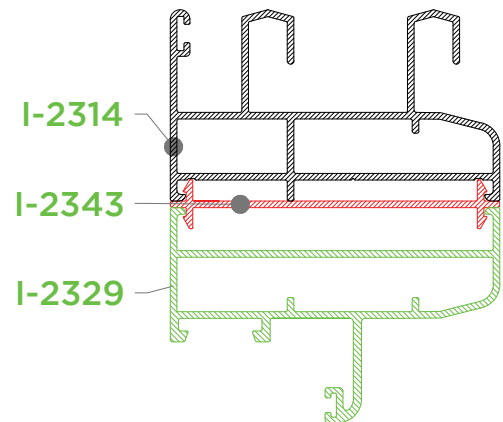
Ensamble del perfil adicional 2361



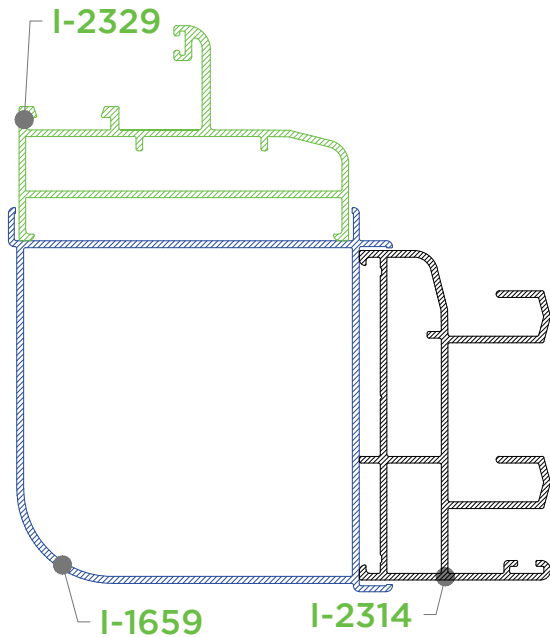
Ensamble del perfil fijo 4046 y riel triple



Ensamble del perfil adicional 2361

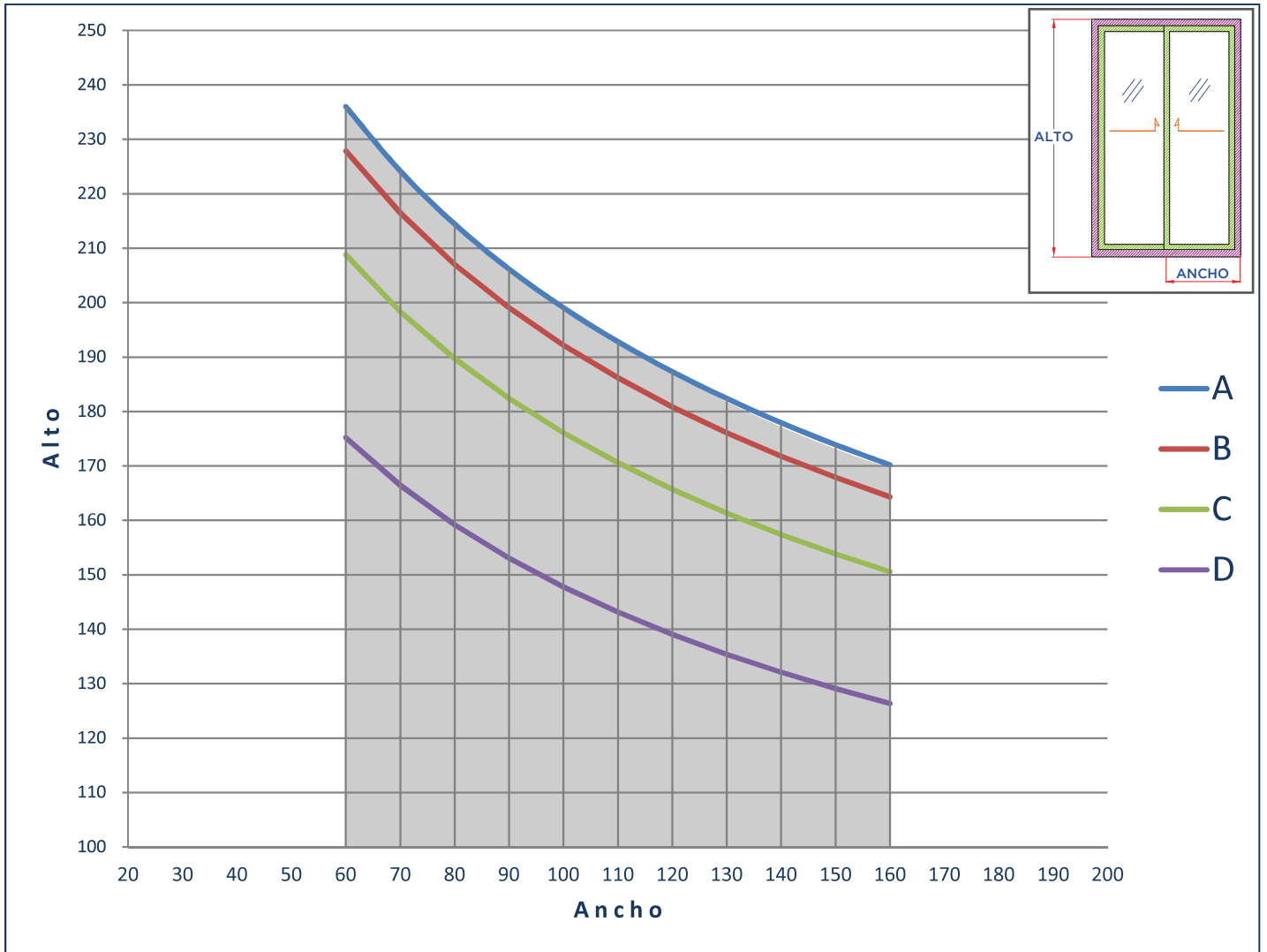


Ensamble del perfil fijo 2329 y riel doble

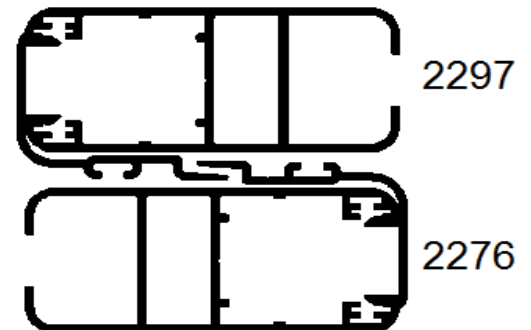


El esquinero 1659 es compatible con los perfiles: 2329, 2314

Gráfico de óptimo desempeño. Ventana corrediza

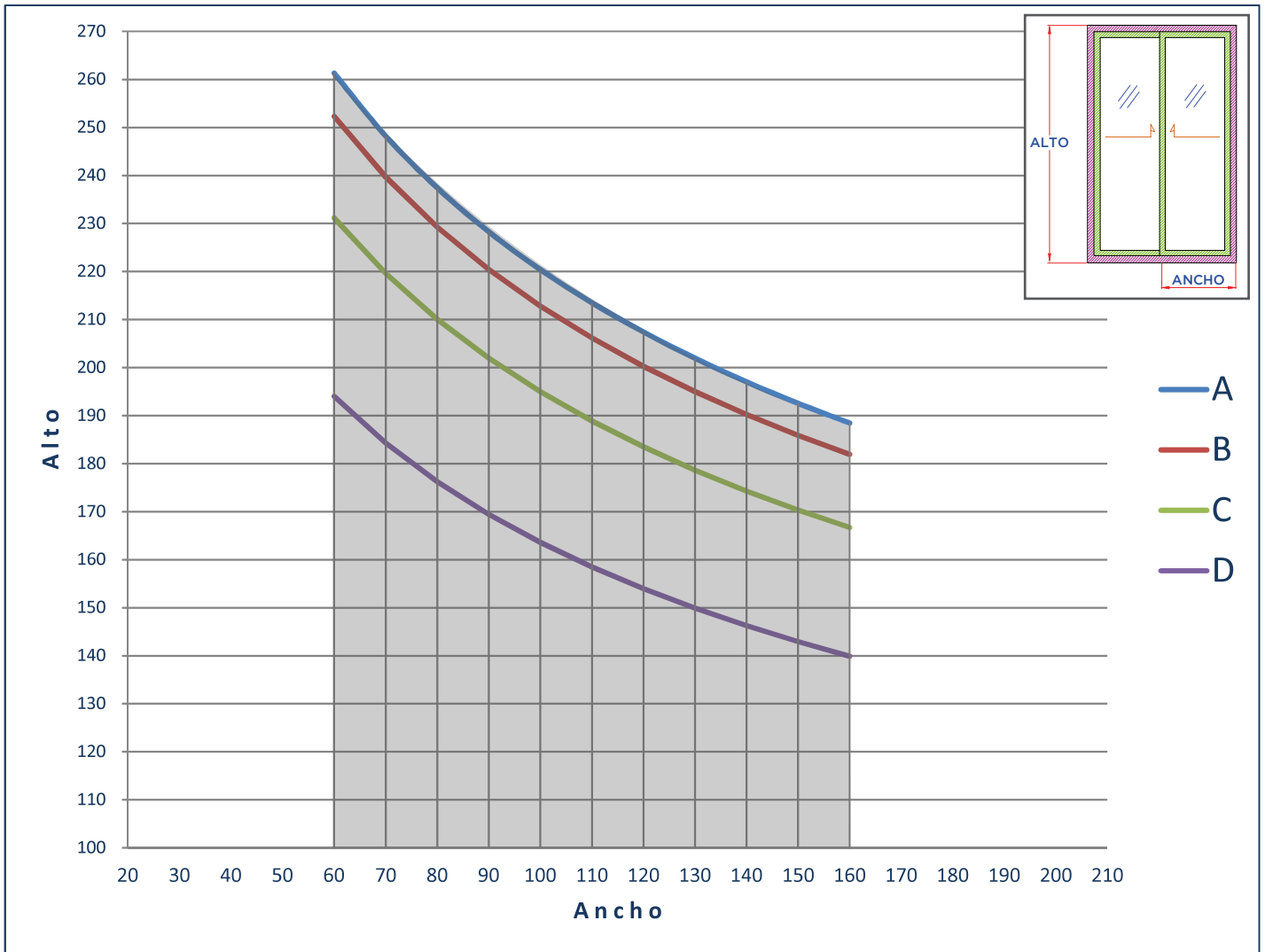


CURVA	PRESION DE DISEÑO	VELOCIDAD DE VIENTO	ZONA
A	45 Kg/m ²	80 Km/h	Centro de grandes ciudades
B	50 Kg/m ²	90 Km/h	Barrios residenciales
C	65 Kg/m ²	120 Km/h	Campo abierto
D	110 Kg/m ²	160 Km/h	Costera

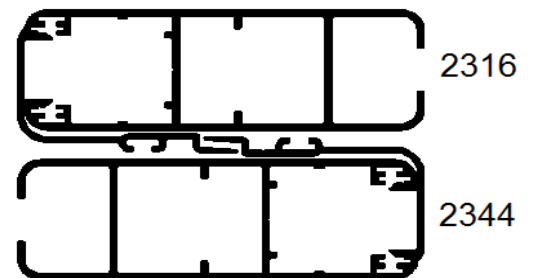


- * Los límites de fabricación para un cancel utilizando estos perfiles serán los que se encuentren debajo de las curvas graficadas
- * Los límites de un cancel van en función de la combinación de la resistencia del perfil de aluminio, el cristal y los accesorios
- * Calcular y revisar la deflexion del perfil de aluminio y su compatibilidad con el cristal utilizado
- * Este gráfico es aplicable para perfiles con Aleación 6063 Temple T5

Gráfico de óptimo desempeño. Puerta corrediza

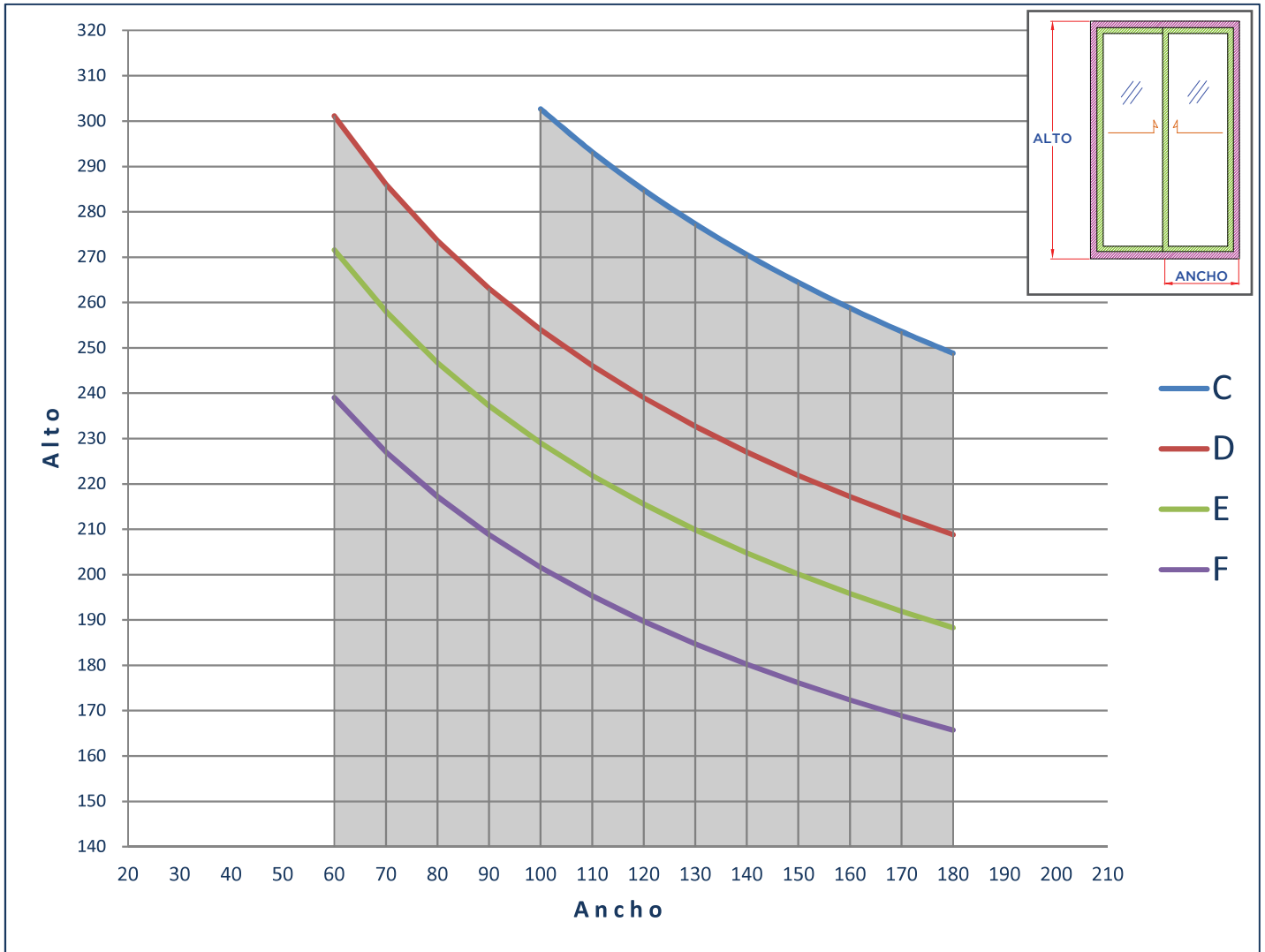


CURVA	PRESION DE DISEÑO	VELOCIDAD DE VIENTO	ZONA
A	45 Kg/m ²	80 Km/h	Centro de grandes ciudades
B	50 Kg/m ²	90 Km/h	Barrios residenciales
C	65 Kg/m ²	120 Km/h	Campo abierto
D	110 Kg/m ²	160 Km/h	Costera

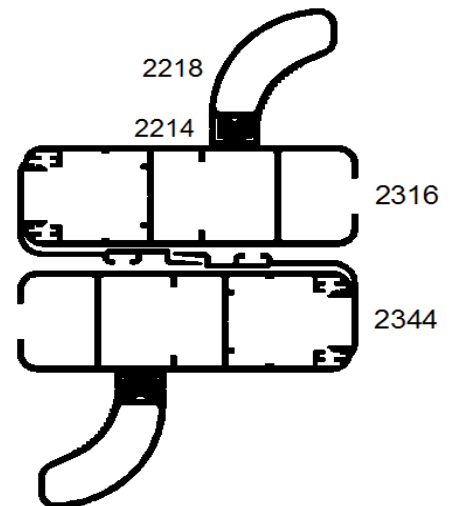


- * Los límites de fabricación para un cancel utilizando estos perfiles serán los que se encuentren debajo de las curvas graficadas
- * Los límites de un cancel van en función de la combinación de la resistencia del perfil de aluminio, el cristal y los accesorios
- * Calcular y revisar la deflexión del perfil de aluminio y su compatibilidad con el cristal utilizado
- * Este gráfico es aplicable para perfiles con Aleación 6063 Temple T5

Grafico de óptimo desempeño. Puerta corrediza con refuerzo

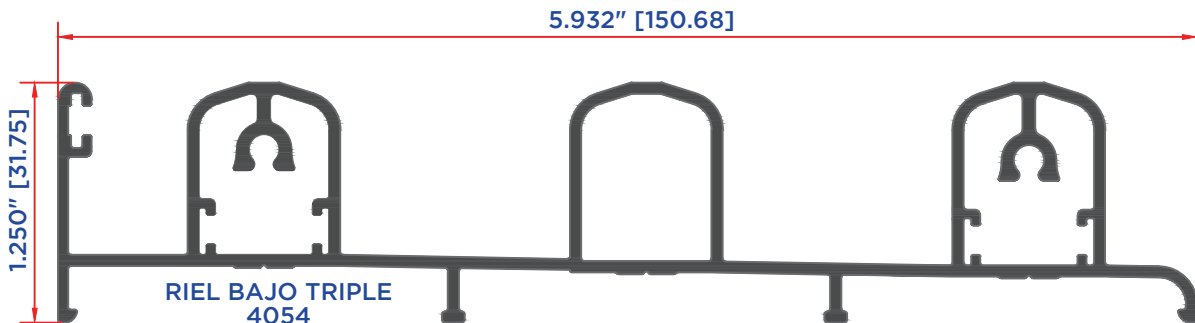
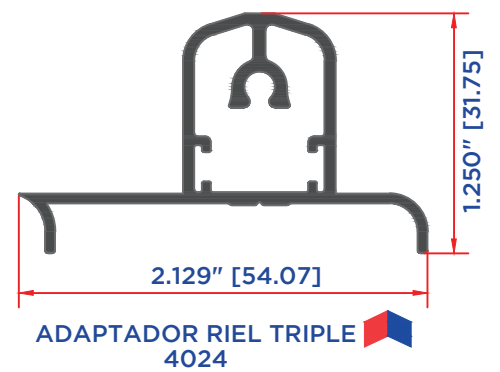
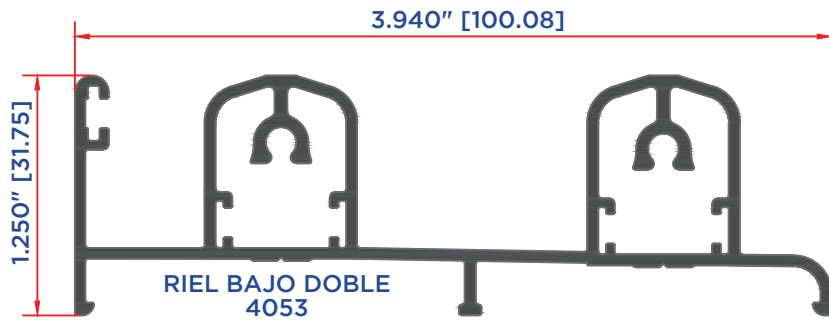
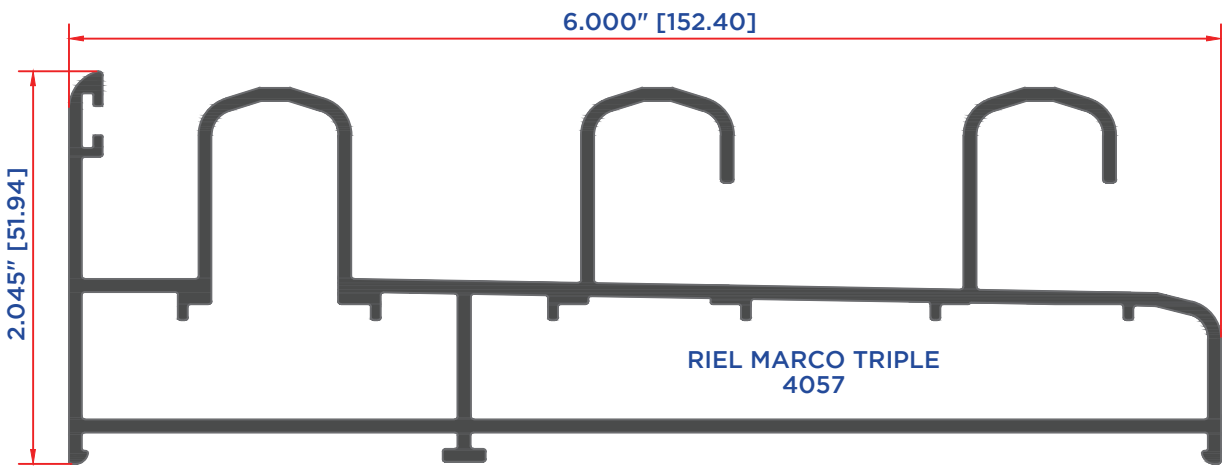
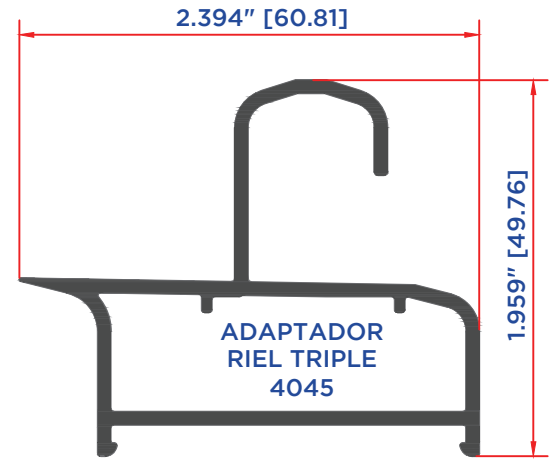
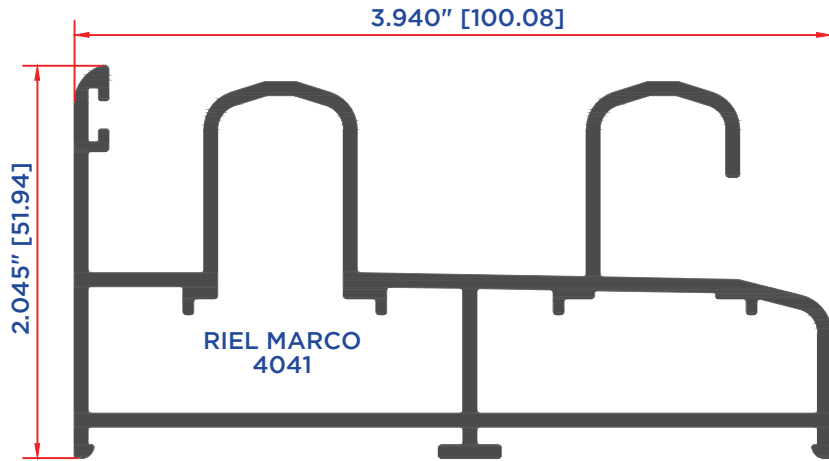


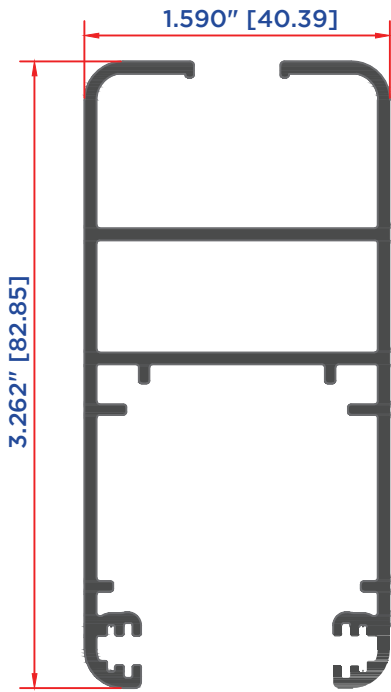
CURVA	PRESION DE DISEÑO	VELOCIDAD DE VIENTO	ZONA
C	65 Kg/m ²	120 Km/h	Campo abierto
D	110 Kg/m ²	160 Km/h	Costera
E	150 Kg/m ²	200 Km/h	Zona de huracanes
F	220 Kg/m ²	230 Km/h	Zona de huracanes



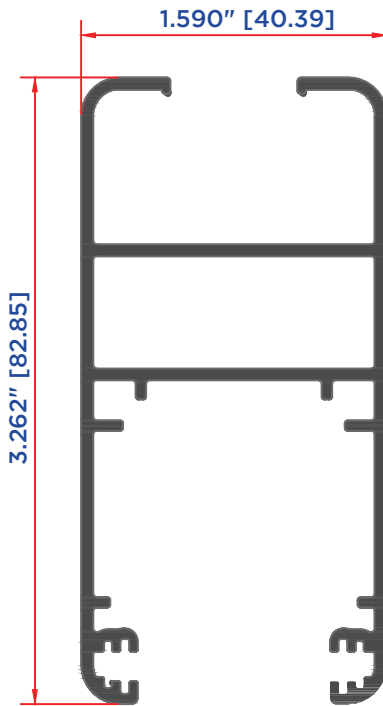
- * Los límites de fabricación para un cancel utilizando estos perfiles serán los que se encuentren debajo de las curvas graficadas
- * Los límites de un cancel van en función de la combinación de la resistencia del perfil de aluminio, el cristal y los accesorios
- * Calcular y revisar la deflexion del perfil de aluminio y su compatibilidad con el cristal utilizado
- * Este gráfico es aplicable para perfiles con Aleación 6063 Temple T5

Puerta corrediza

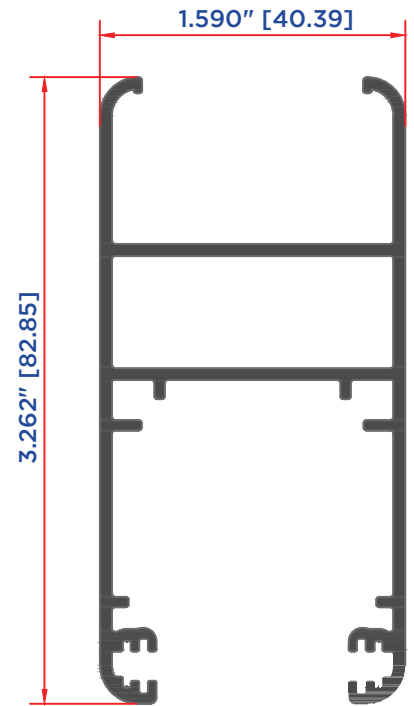




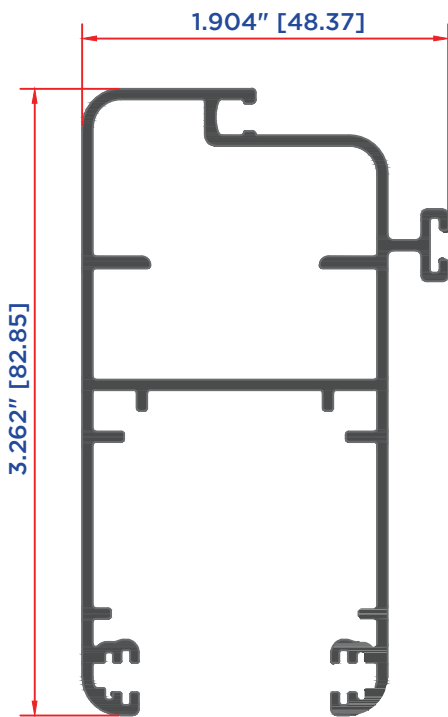
HOJA PERIMETRAL
4055



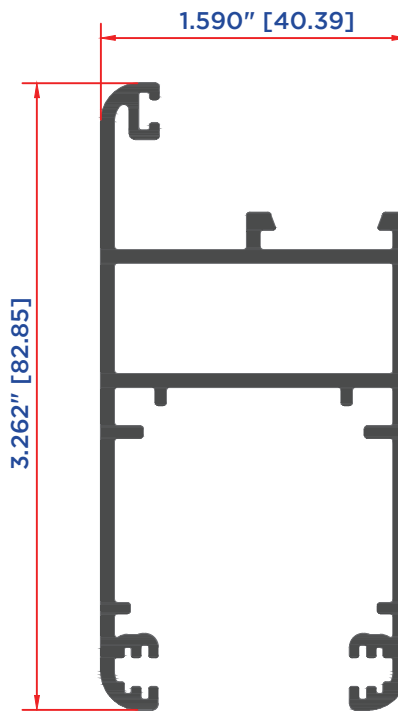
HOJA VIDRIO LAMINADO
4086



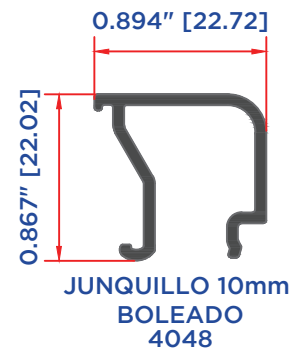
HOJA PERIMETRAL DUO
4056



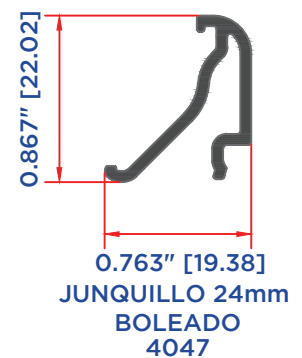
MOSQUITERO CORREDIZO
4059



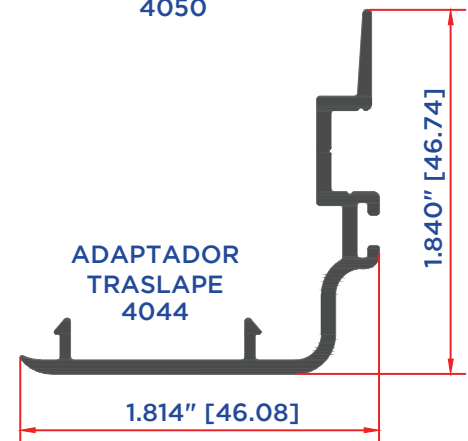
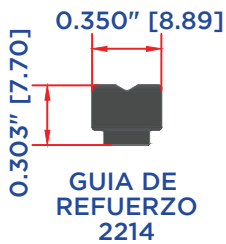
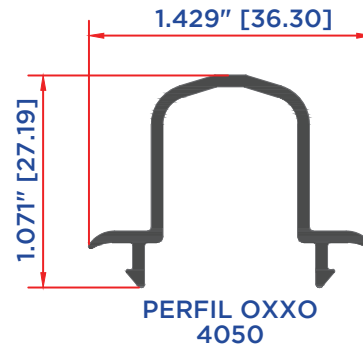
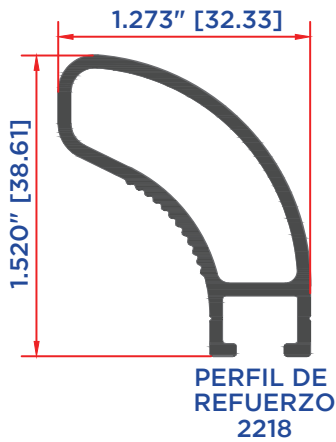
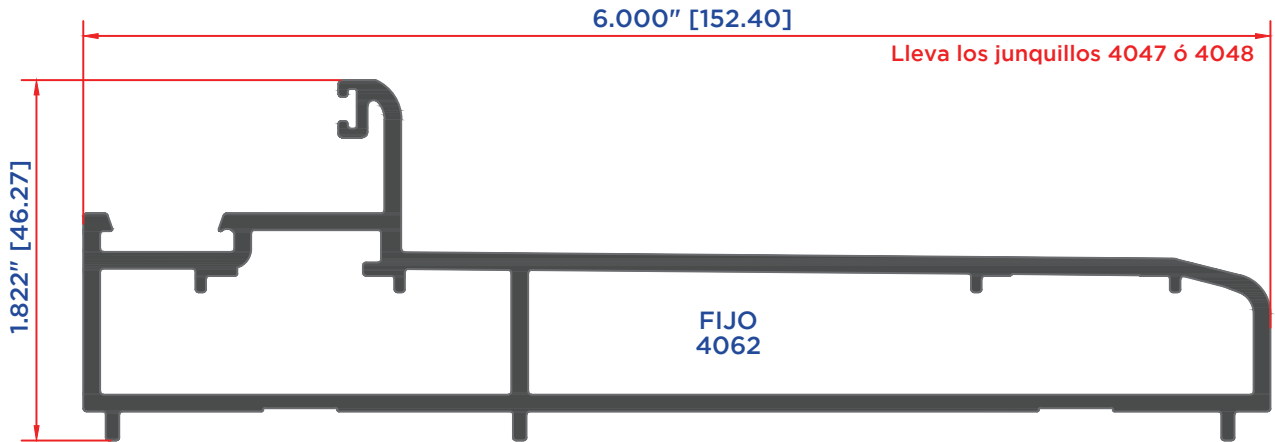
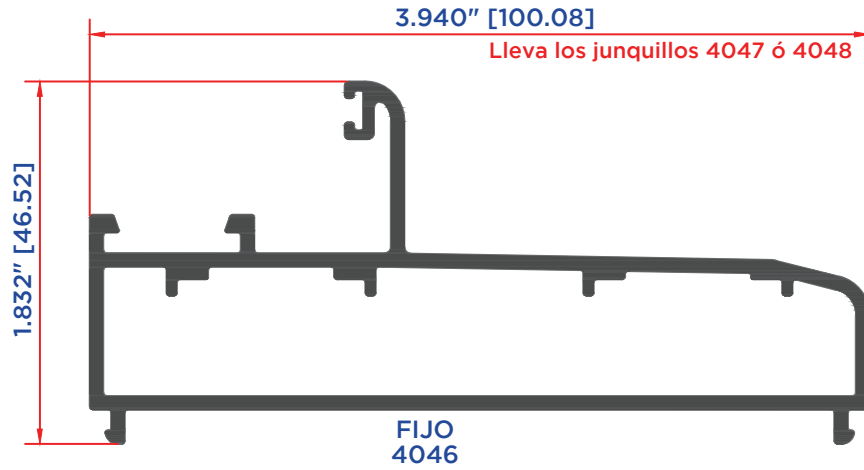
HOJA
4042



JUNQUILLO 10mm
BOLEADO
4048



0.763" [19.38]
JUNQUILLO 24mm
BOLEADO
4047



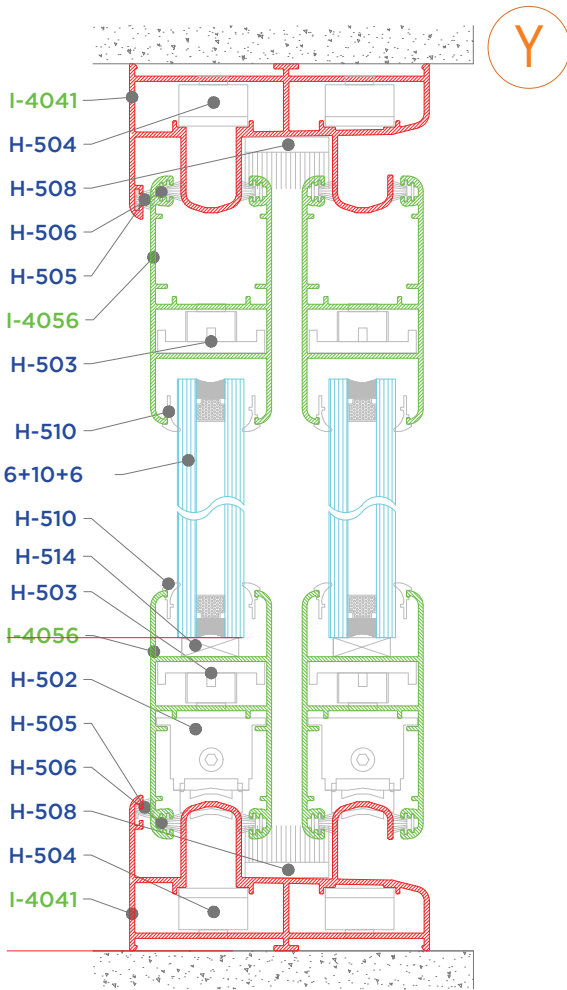
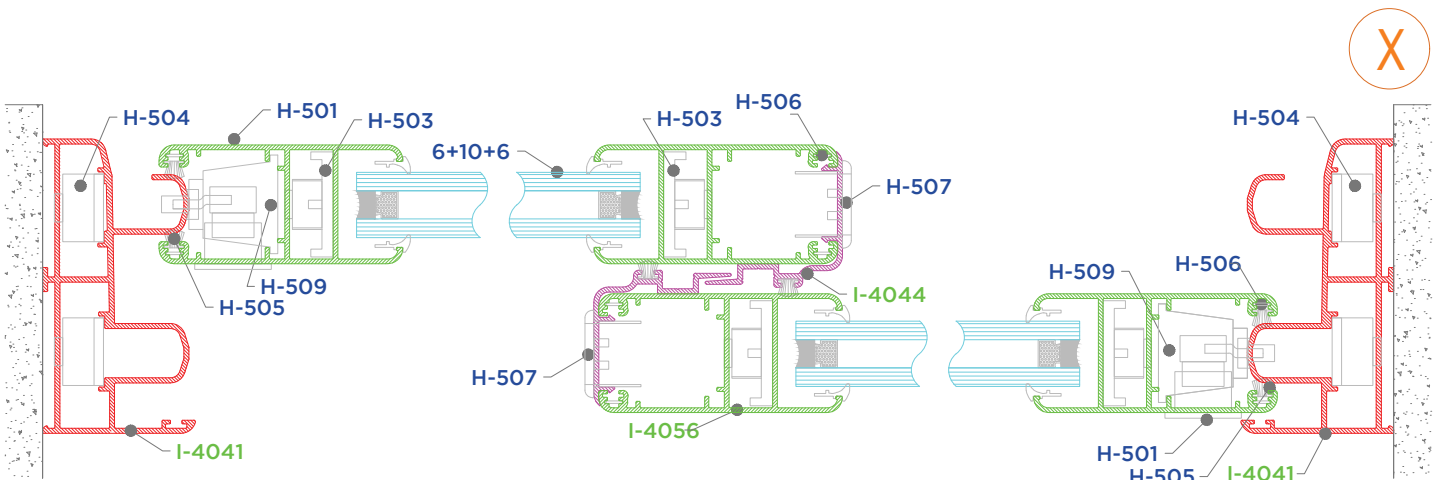
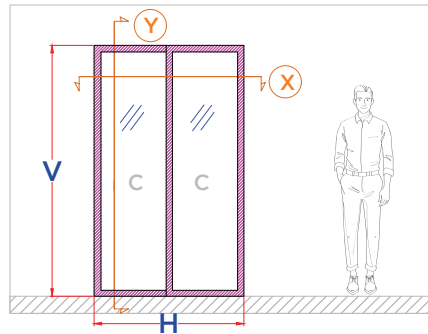


TABLA DE DESCUENTOS Y AJUSTES DEL ALUMINIO			
PERFILES DE ALUMINIO	CANT.	CORTE	MEDIDA(mm)
I-4041 RIEL MARCO	2	45°	H
I-4041 RIEL MARCO	2	45°	V
I-4056 HOJA	4	45°	H/2
I-4056 HOJA	4	45°	V-75
I-4044 TRASLAPE	2	90°	V-78

HERRAJES Y ACCESORIOS		CANT.	UNID.
H-501 CIERRE EMBUTIDO	2	PZ	
H-502 CARRETILLA	4	PZ	
H-503 ESCUADRA DE PIVOTE PARA HOJA	8	PZ	
H-504 ESCUADRA DE PIVOTE PARA MARCO	8	PZ	
H-505 FELPA	6H+8V	ML	
H-506 ESCUADRA DE ALINEACION	16	PZ	
H-507 TAPA TRASLAPE (KIT DE ARMADO)	4	PZ	
H-508 CORTAVIENTOS (KIT DE ARMADO)	2	PZ	
H-509 CANDADO (KIT DE ARMADO)	4	PZ	
H-510 EMPAQUE	4H+8V	ML	
H-514 CALZA	4	PZ	

TABLA DE DESCUENTOS DEL VIDRIO			
TABLA DE VIDRIOS	CANT.	ANCHO	ALTO
VIDRIO DOBLE 6 + 10 + 6MM	2	(H-267)/2	V-210



Puerta corrediza con adaptador para riel triple

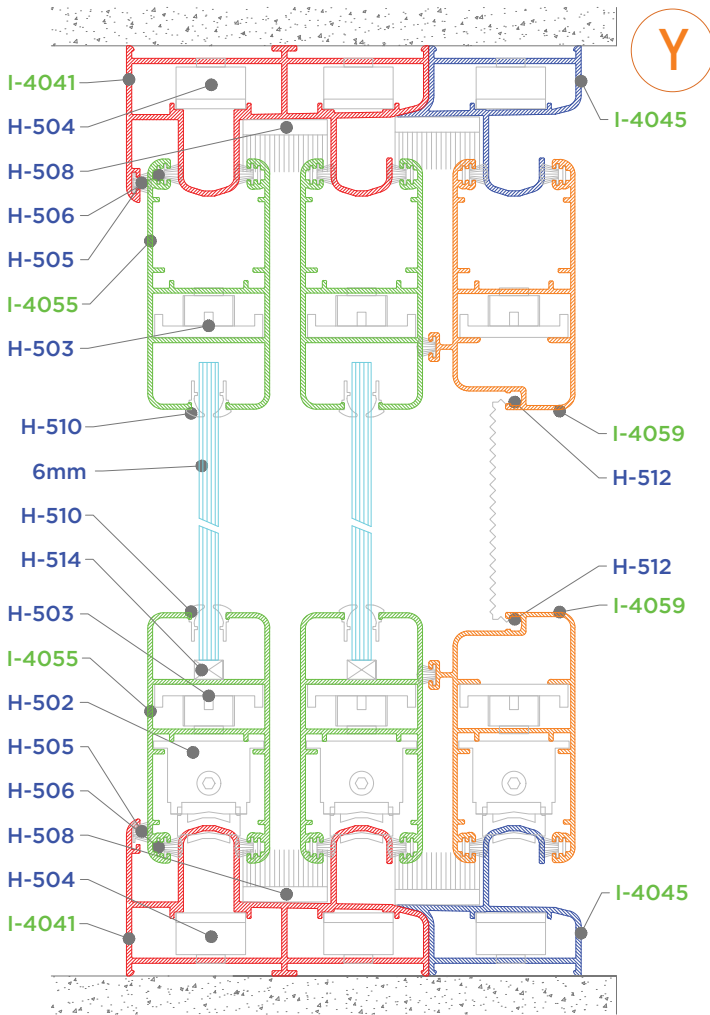


TABLA DE DESCUENTOS Y AJUSTES DEL ALUMINIO

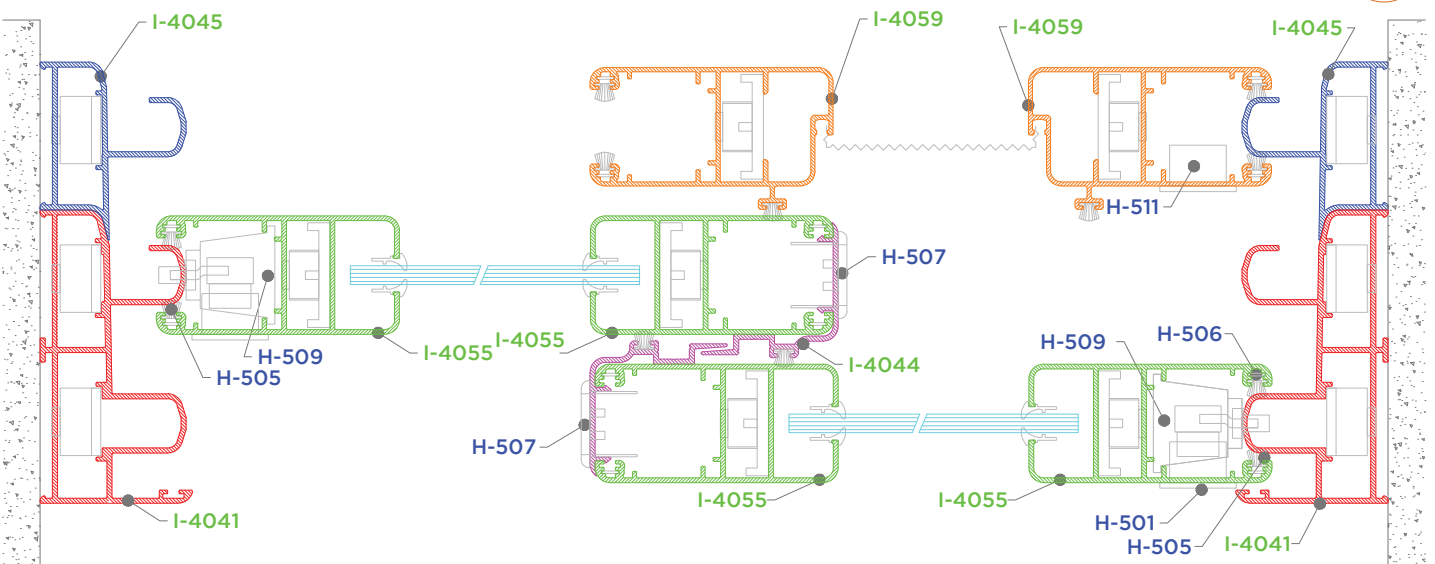
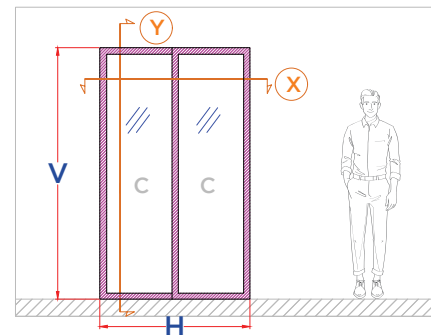
PERFILES DE ALUMINIO	CANT.	CORTE	MEDIDA (MM)
I-4041 RIEL MARCO	2	45°	H
I-4041 RIEL MARCO	2	45°	V
I-4055 HOJA	4	45°	H/2
I-4055 HOJA	4	45°	V-75
I-4044 TRASLAPE	2	90°	V-78
I-4059 MOSQUITERO	2	45°	H/2
I-4059 MOSQUITERO	2	45°	V-75

HERRAJES Y ACCESORIOS

HERRAJES Y ACCESORIOS	CANT.	UNID.
H-501 CIERRE EMBUTIDO	2	PZ
H-502 CARRETILLA	6	PZ
H-503 ESCUADRA DE PIVOTE PARA HOJA	12	PZ
H-504 ESCUADRA DE PIVOTE PARA MARCO	12	PZ
H-505 FELPA	9H+11V	ML
H-506 ESCUADRA DE ALINEACION	24	PZ
H-507 TAPA TRASLAPE (KIT DE ARMADO)	4	PZ
H-508 CORTAVIENTOS (KIT DE ARMADO)	4	PZ
H-509 CANDADO (KIT DE ARMADO)	6	PZ
H-510 EMPAQUE	2H+4V	ML
H-511 UÑERO	1	PZ
H-512 VINIL COLA DE RATA	1H+2V	ML
H-514 CALZA	4	PZ

TABLA DE DESCUENTOS DEL VIDRIO

TABLA DE VIDRIOS	CANT.	ANCHO	ALTO
VIDRIO DE 6MM	2	(H-267)/2	V-210



Puerta corrediza con riel triple y refuerzos

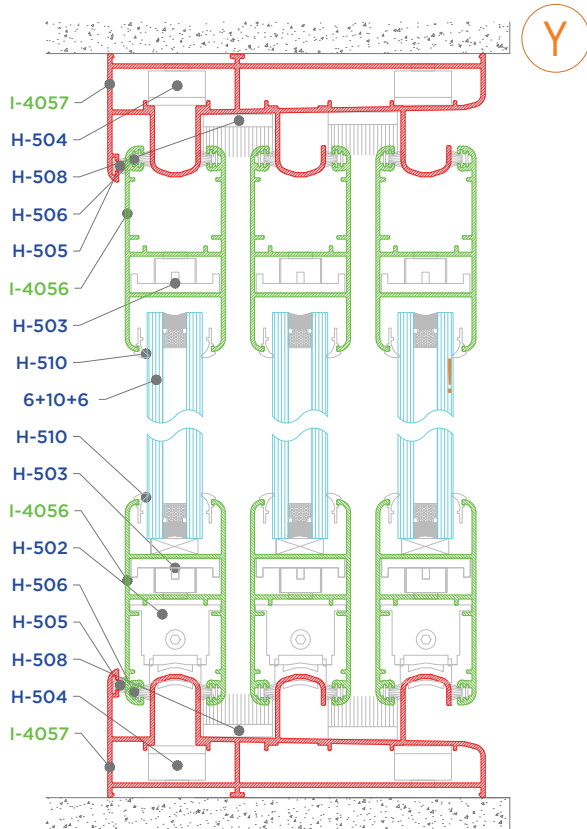
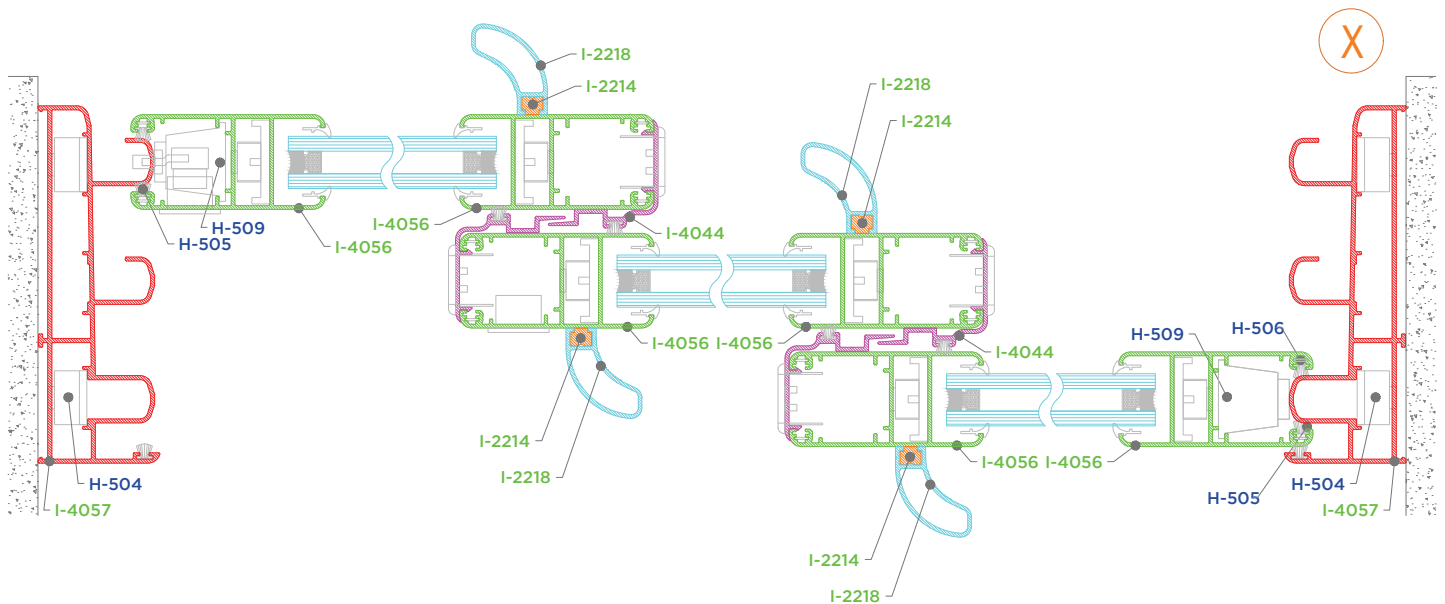
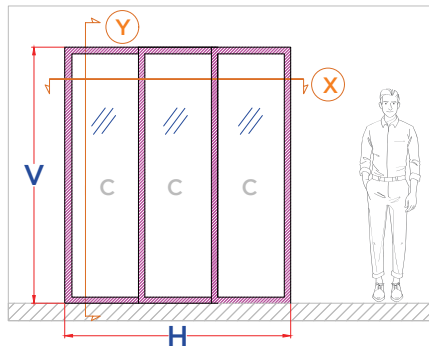


TABLA DE DESCUENTOS Y AJUSTES DEL ALUMINIO			
PERFILES DE ALUMINIO	CANT.	CORTE	MEDIDA(mm)
I-4057 RIEL MARCO	2	45°	H
I-4057 RIEL MARCO	2	45°	V
I-4056 HOJA	6	45°	(H+86)/3
I-4056 HOJA	6	45°	V-75
I-4044 TRASLAPE	4	90°	V-78
I-2214 GUIA DE REF.	4	90°	V-75
I-2218 REFUERZO	4	90°	V-75

HERRAJES Y ACCESORIOS		CANT.	UNID.
H-501 CIERRE EMBUTIDO		2	PZ
H-502 CARRETILLA		6	PZ
H-503 ESCUADRA DE PIVOTE PARA HOJA		12	PZ
H-504 ESCUADRA DE PIVOTE PARA MARCO		8	PZ
H-505 FELPA		6H+10V	ML
H-506 ESCUADRA DE ALINEACION		24	PZ
H-507 TAPA TRASLAPE (KIT DE ARMADO)		6	PZ
H-508 CORTAVIENTOS (KIT DE ARMADO)		4	PZ
H-509 CANDADO (KIT DE ARMADO)		4	PZ
H-510 EMPAQUE		4H+12V	ML
H-514 CALZA		6	PZ

TABLA DE DESCUENTOS DEL VIDRIO			
TABLA DE VIDRIOS	CANT.	ANCHO	ALTO
VIDRIO DOBLE 6 + 10 + 6MM	3	(H-316)/3	V-210



Puerta corrediza riel bajo doble

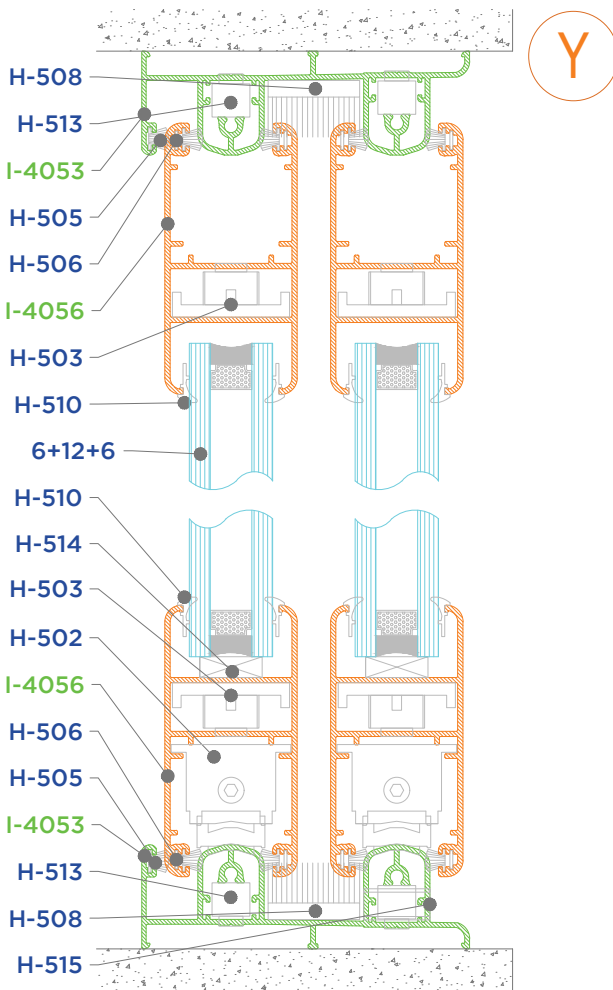


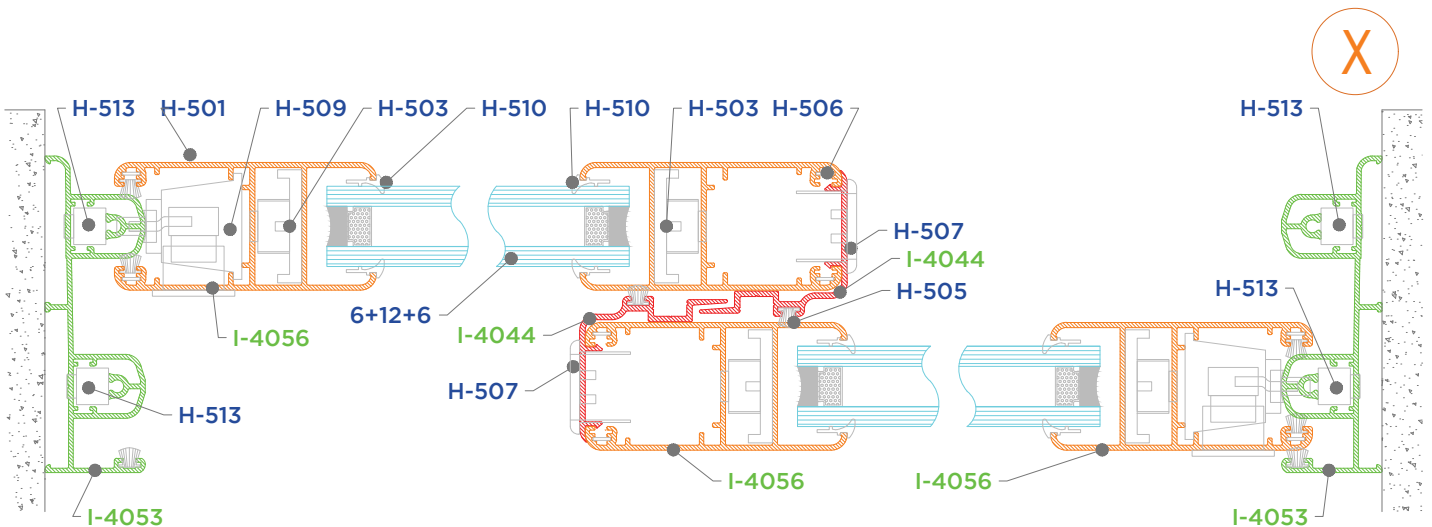
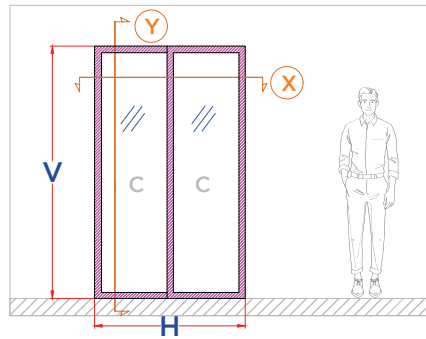
TABLA DE DESCUENTOS Y AJUSTES DEL ALUMINIO

PERFILES DE ALUMINIO	CANT.	CORTE	MEDIDA(mm)
I-4053 RIEL MARCO	2	45°	H
I-4053 RIEL MARCO	2	45°	V
I-4056 HOJA	4	45°	(H+38)/2
I-4056 HOJA	4	45°	V-44
I-4044 TRASLAPE	2	90°	V-47

HERRAJES Y ACCESORIOS	CANT.	UNID.
H-501 CIERRE EMBUTIDO	2	PZ
H-502 CARRETILLA	4	PZ
H-503 ESCUADRA DE PIVOTE PARA HOJA	8	PZ
H-505 FELPA	6H+8V	ML
H-506 ESCUADRA DE ALINEACION	16	PZ
H-507 TAPA TRASLAPE (KIT DE ARMADO)	4	PZ
H-508 CORTAVIENTOS (KIT DE ARMADO)	2	PZ
H-509 CANDADO (KIT DE ARMADO)	4	PZ
H-510 EMPAQUE	4H+8V	ML
H-513 ESCUADRA DE PIVOTE RIEL BAJO	8	PZ
H-514 CALZA	4	PZ
H-515 TUBO DREN	2	PZ

TABLA DE DESCUENTOS DEL VIDRIO

TABLA DE VIDRIOS	CANT.	ANCHO	ALTO
VIDRIO DOBLE 6 + 12 + 6MM	2	(H-231)/2	V-178

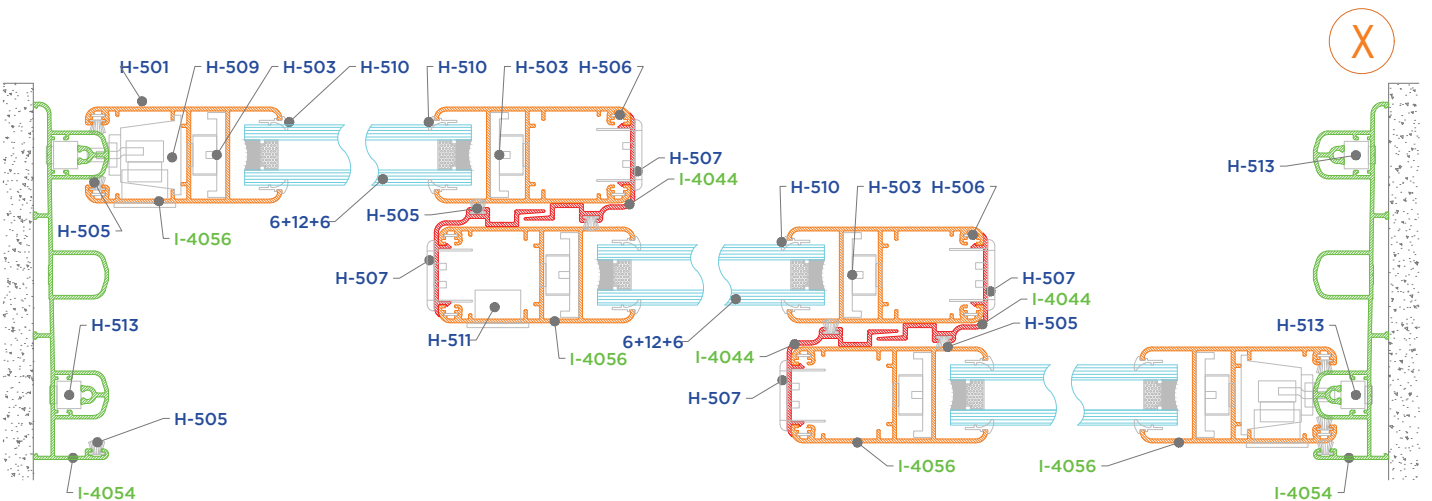
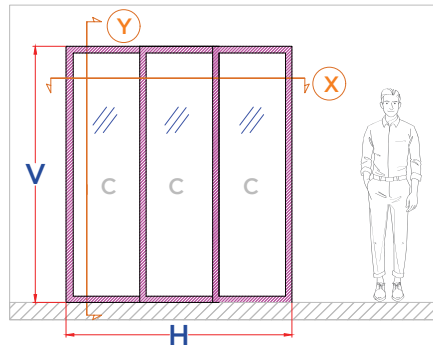
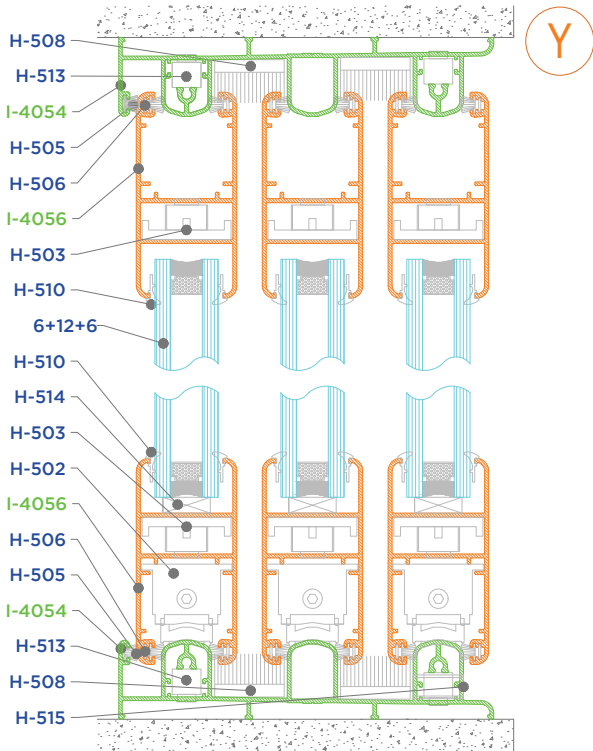


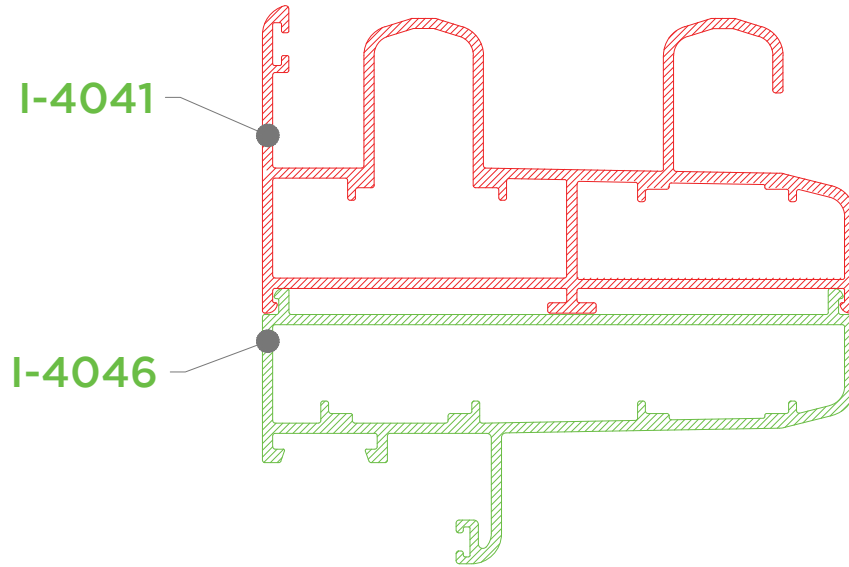
Puerta corrediza riel bajo triple hoja múltiple

TABLA DE DESCUENTOS Y AJUSTES DEL ALUMINIO			
PERFILES DE ALUMINIO	CANT.	CORTE	MEDIDA(mm)
I-4054 RIEL MARCO	2	45°	H
I-4054 RIEL MARCO	2	45°	V
I-4056 HOJA	6	45°	(H+122)/3
I-4056 HOJA	6	45°	V-44
I-4044 TRASLAPE	4	90°	V-47

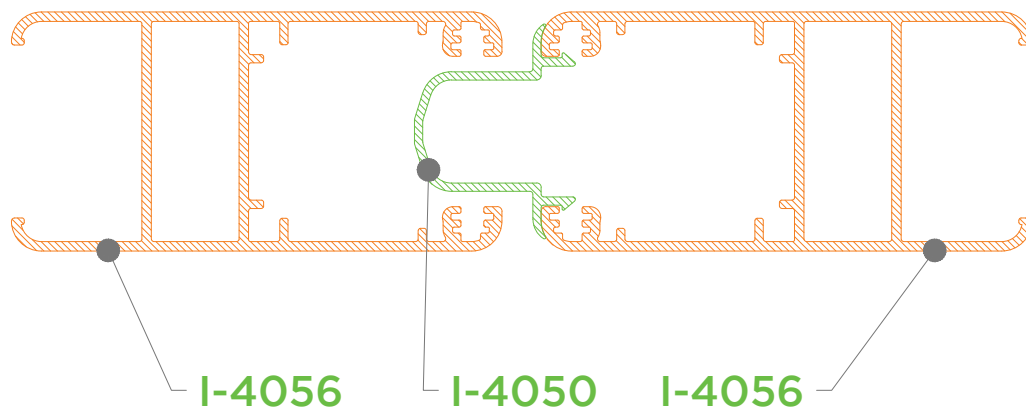
HERRAJES Y ACCESORIOS		CANT.	UNID.
H-501 CIERRE EMBUTIDO		3	PZ
H-502 CARRETILLA		6	PZ
H-503 ESCUADRA DE PIVOTE PARA HOJA		12	PZ
H-505 FELPA		6H+10V	ML
H-506 ESCUADRA DE ALINEACION		24	PZ
H-507 TAPA TRASLAPE (KIT DE ARMADO)		8	PZ
H-508 CORTAVIENTOS (KIT DE ARMADO)		4	PZ
H-509 CANDADO (KIT DE ARMADO)		6	PZ
H-510 EMPAQUE		4H+12V	ML
H-513 ESCUADRA DE PIVOTE RIEL BAJO		8	PZ
H-514 CALZA		6	PZ
H-515 TUBO DREN		2	PZ

TABLA DE DESCUENTOS DEL VIDRIO			
TABLA DE VIDRIOS	CANT.	ANCHO	ALTO
VIDRIO DOBLE 6 + 12 + 6MM	3	(H-284)/3	V-178



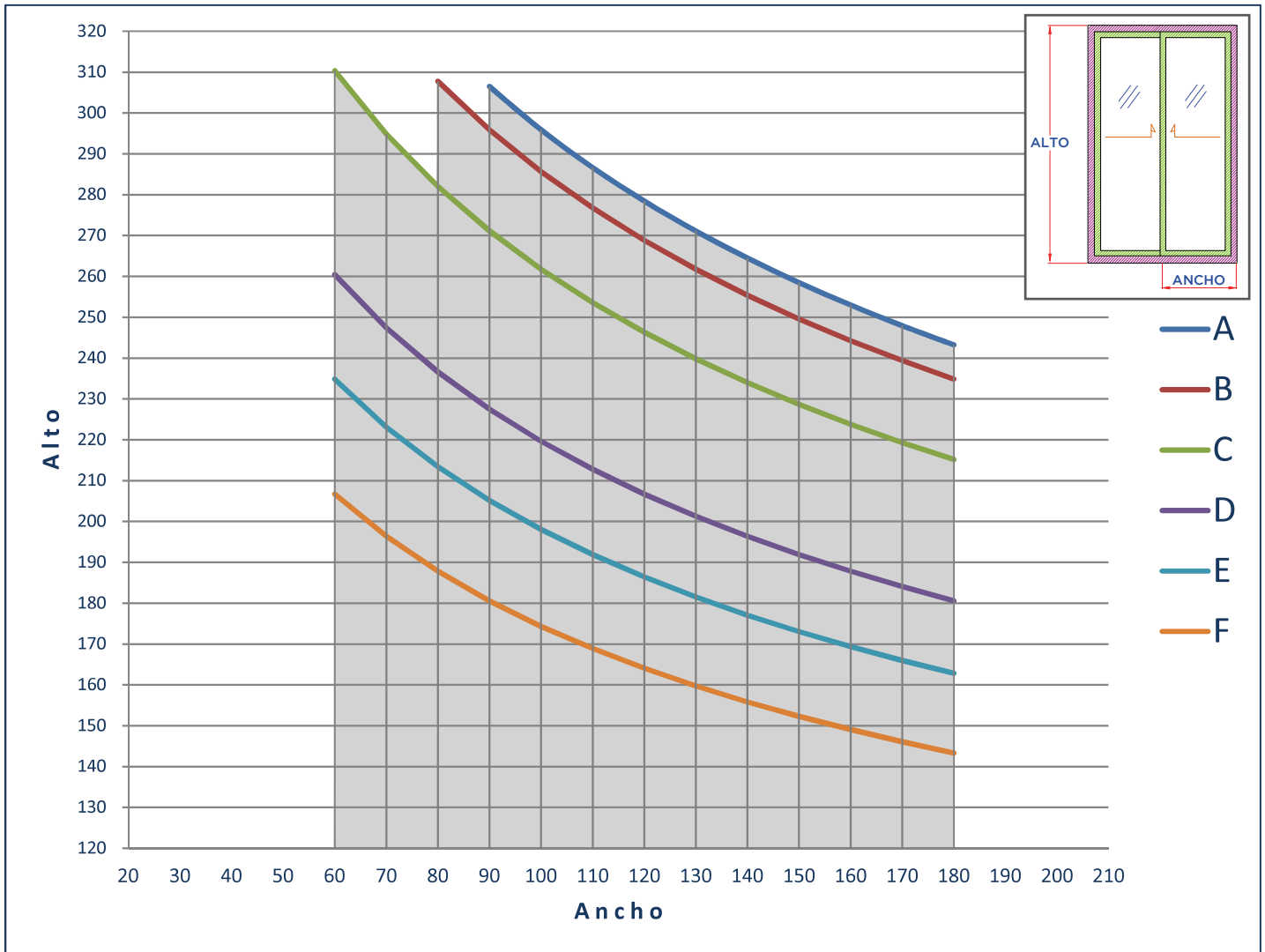


Ensamble del riel doble con fijo 4046

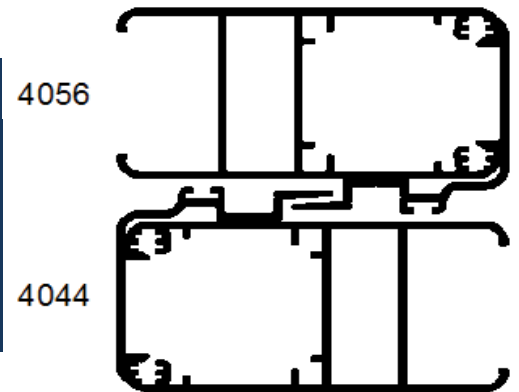


Ensamble del perfil OXXO

Gráfico de óptimo desempeño. Puerta corrediza

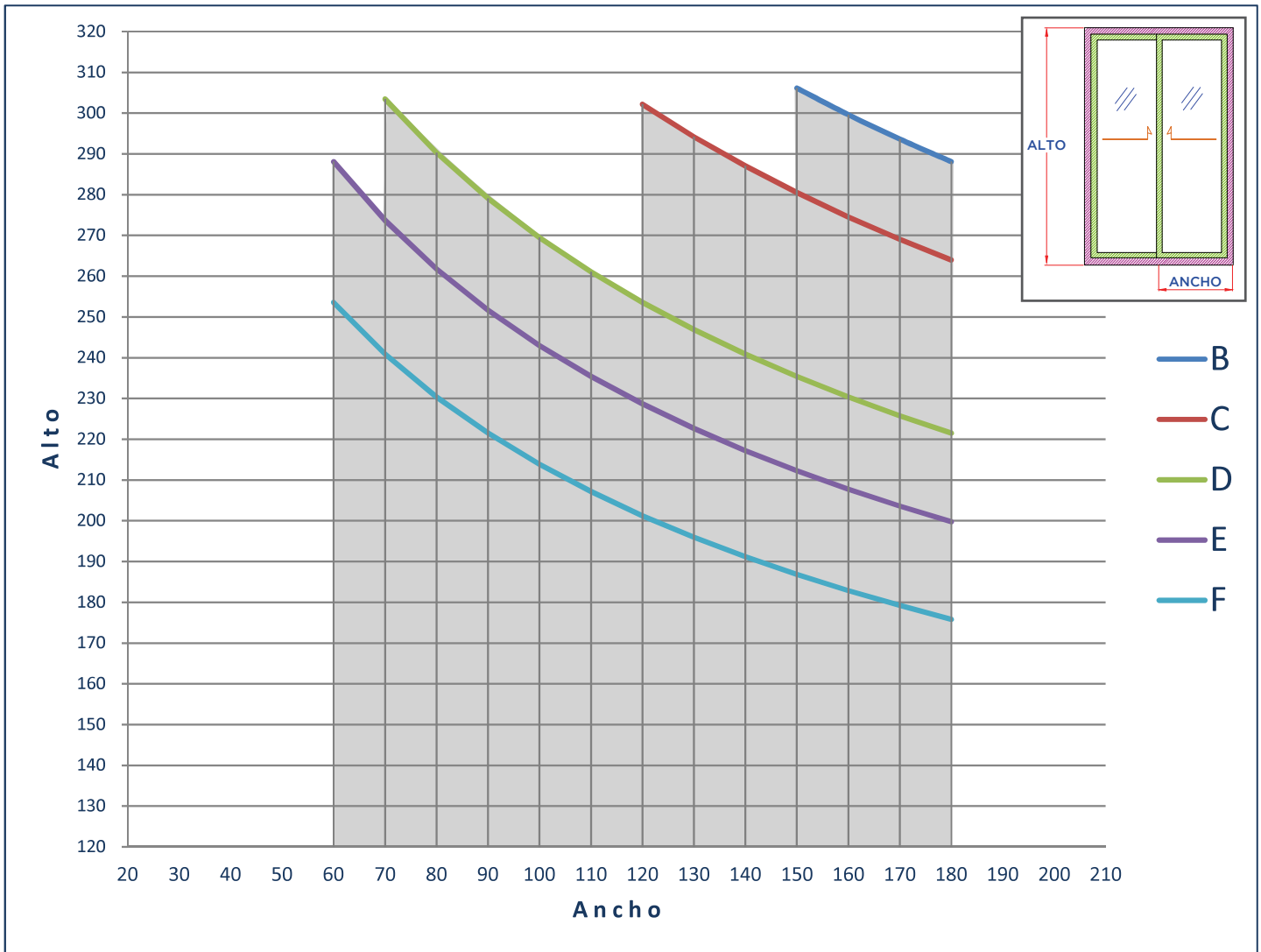


CURVA	PRESION DE DISEÑO	VELOCIDAD DE VIENTO	ZONA
A	45 Kg/m ²	80 Km/h	Centro de grandes ciudades
B	50 Kg/m ²	90 Km/h	Barrios residenciales
C	65 Kg/m ²	120 Km/h	Campo abierto
D	110 Kg/m ²	160 Km/h	Costera
E	150 Kg/m ²	200 Km/h	Zona de huracanes
F	220 Kg/m ²	230 Km/h	Zona de huracanes

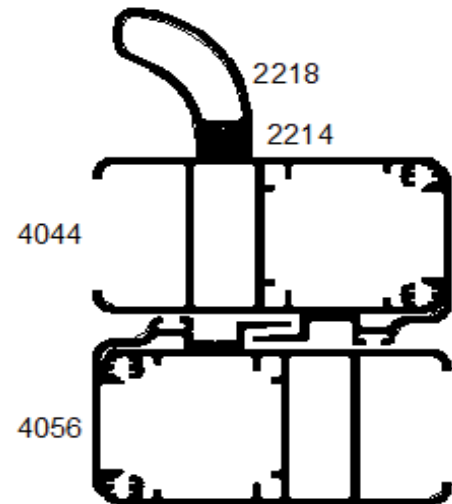


- * Los límites de fabricación para un cancel utilizando estos perfiles serán los que se encuentren debajo de las curvas graficadas
- * Los límites de un cancel van en función de la combinación de la resistencia del perfil de aluminio, el cristal y los accesorios
- * Calcular y revisar la deflexión del perfil de aluminio y su compatibilidad con el cristal utilizado
- * Este gráfico es aplicable para perfiles con Aleación 6063 Temple T5

Gráfico de óptimo desempeño. Puerta corrediza con 1 refuerzo

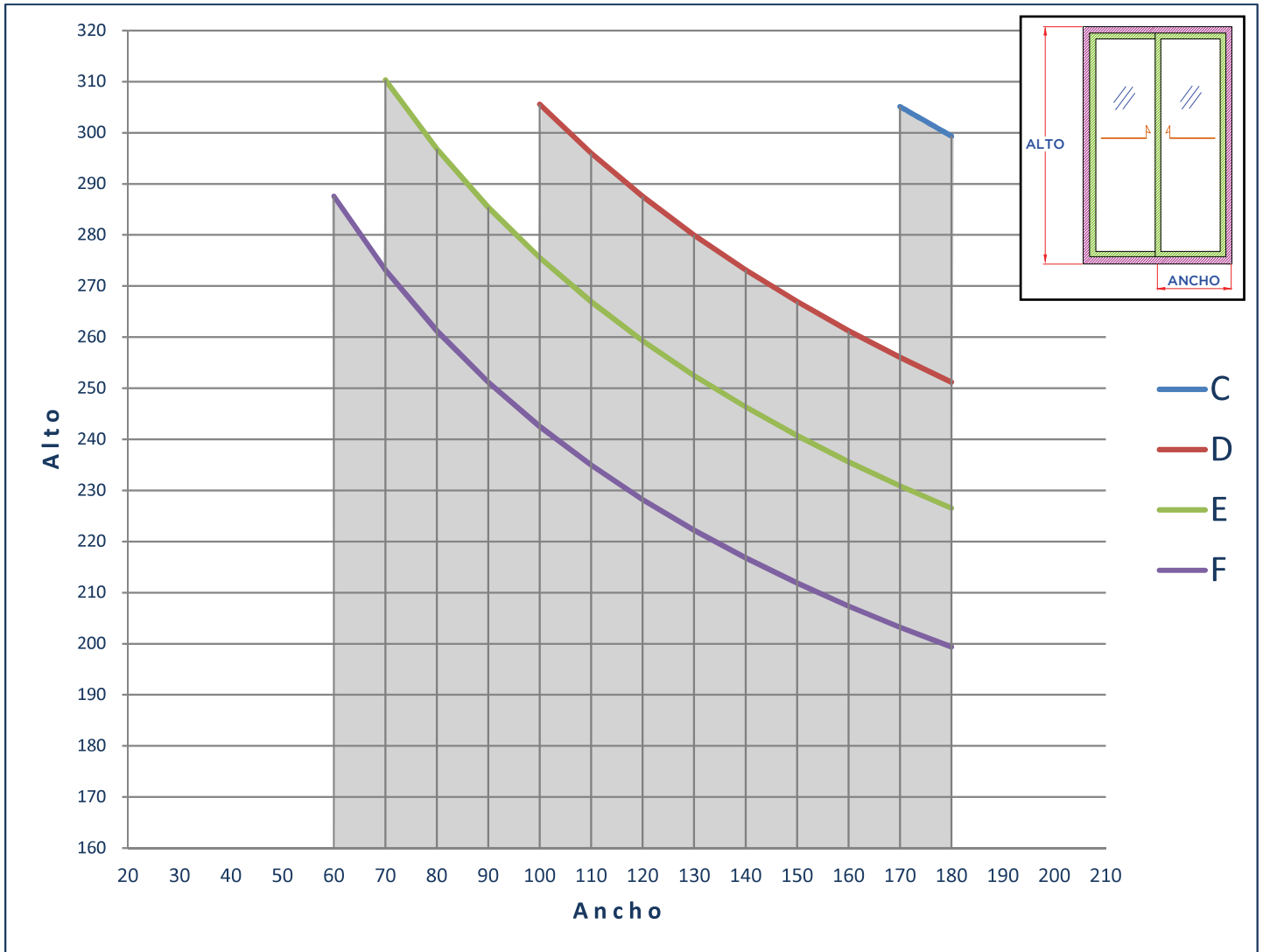


CURVA	PRESION DE DISEÑO	VELOCIDAD DE VIENTO	ZONA
B	50 Kg/m ²	90 Km/h	Barrios residenciales
C	65 Kg/m ²	120 Km/h	Campo abierto
D	110 Kg/m ²	160 Km/h	Costera
E	150 Kg/m ²	200 Km/h	Zona de huracanes
F	220 Kg/m ²	230 Km/h	Zona de huracanes

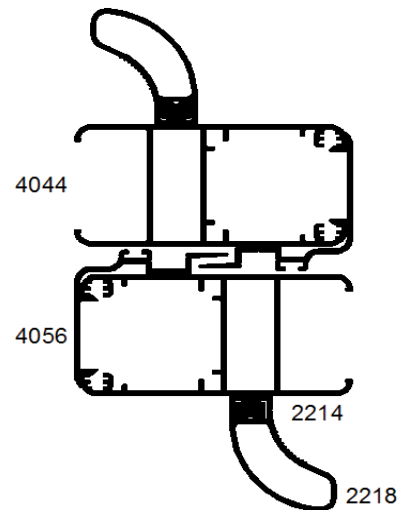


- * Los límites de fabricación para un cancel utilizando estos perfiles serán los que se encuentren debajo de las curvas graficadas
- * Los límites de un cancel van en función de la combinación de la resistencia del perfil de aluminio, el cristal y los accesorios
- * Calcular y revisar la deflexion del perfil de aluminio y su compatibilidad con el cristal utilizado
- * Este gráfico es aplicable para perfiles con Aleación 6063 Temple T5

Gráfico de óptimo desempeño. Puerta corrediza con 2 refuerzos



CURVA	PRESION DE DISEÑO	VELOCIDAD DE VIENTO	ZONA
C	65 Kg/m ²	120 Km/h	Campo abierto
D	110 Kg/m ²	160 Km/h	Costera
E	150 Kg/m ²	200 Km/h	Zona de huracanes
F	220 Kg/m ²	230 Km/h	Zona de huracanes



- * Los límites de fabricación para un cancel utilizando estos perfiles serán los que se encuentren debajo de las curvas graficadas
- * Los límites de un cancel van en función de la combinación de la resistencia del perfil de aluminio, el cristal y los accesorios
- * Calcular y revisar la deflexión del perfil de aluminio y su compatibilidad con el cristal utilizado
- * Este gráfico es aplicable para perfiles con Aleación 6063 Temple T5

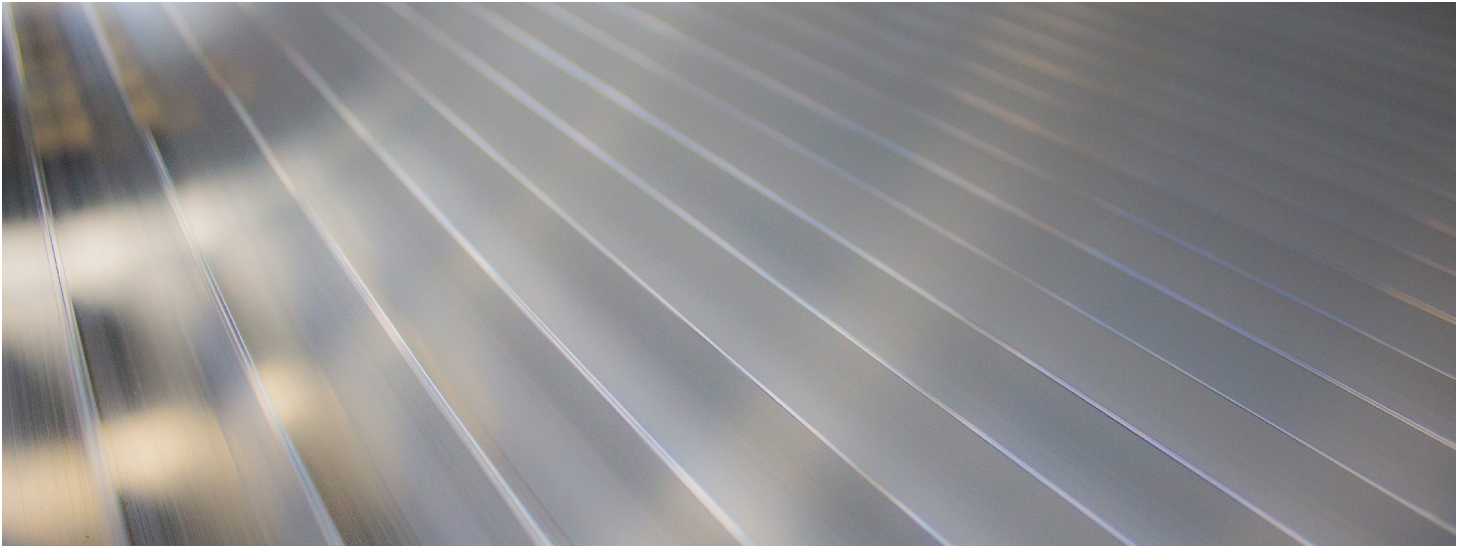
Índice de claves

CLAVE	PAG.	LARGO	PZS/ ATADO
1612	6	6.10	4
1614	6	6.10	6
1616	6	6.10	20
1618	6	6.10	4
1619	6	6.10	12
1656	7	6.10	2
1658	7	6.10	1
1659	7	6.10	1
1667	5	6.10	10
1668	5	6.10	18
1673	6	6.10	4
1674	7	6.10	10
1675	4	6.10	4
1677	4	6.10	4
1678	4	6.10	4
1679	4	6.10	2
1680	4	6.10	4
1681	4	6.10	3
1682	4	6.10	3
1683	4	6.10	3
1684	5	6.10	18
1686	5	6.10	20
1688	5	6.10	4
1689	5	6.10	3
1690	5	6.10	3
1692	4	6.10	3
1693	6	6.10	20
1694	6	6.10	2
1695	6	6.10	4
1699	6	6.10	4
2059	53	6.10	18
2138	28	6.10	5
2196	51	6.10	10
2198	51	6.10	2
2199	50	6.10	4
2214	29/52/66	6.10	20
2215	22	6.10	4
2216	23	6.10	3
2218	29/52/66	6.10	10
2219	53	6.10	20
2220	23	6.10	30
2221	23	6.10	20
2222	23	6.10	20
2223	23	6.10	18
2227	23	6.10	6
2236	53	6.10	4

CLAVE	PAG.	LARGO	PZS/ ATADO
2238	50	6.10	4
2251	51	6.10	3
2252	50	6.10	2
2273	22	6.10	4
2274	22	6.10	4
2275	22	6.10	4
2276	50	6.10	12
2277	22	6.10	4
2278	22	6.10	3
2279	23	6.10	2
2282	23	6.10	6
2287	22	4.60	4
2288	23	5.00	3
2289	23	6.10	10
2292	51	6.10	10
2297	50	6.10	3
2301	53	6.10	2
2302	53	6.10	4
2303	31	6.10	6
2304	32	6.10	4
2306	31	6.10	6
2307	32	6.10	6
2308	31	6.10	12
2309	32	6.10	18
2314	50	6.10	4
2316	51	6.10	3
2317	31	6.10	6
2318	32	6.10	6
2319	51	6.10	3
2321	31	6.10	8
2322	32	6.10	20
2329	52	6.10	8
2331	52	6.10	3
2332	52	6.10	20
2333	53	6.10	20
2334	53	6.10	2
2344	51	6.10	8
2346	50	6.10	2
2348	23/31	6.10	8
2349	53	6.10	10
2361	50	6.10	4
4024	64	6.10	8
4041	64	6.10	2
4042	65	6.10	3
4044	66	6.10	8
4045	64	6.10	4

CLAVE	PAG.	LARGO	PZS/ ATADO
4046	66	6.10	4
4047	65	6.10	10
4048	65	6.10	12
4050	66	6.10	12
4053	64	6.10	4
4054	64	6.10	2
4055	65	6.10	3
4056	65	6.10	2
4057	64	6.10	2
4059	65	6.10	2
4062	66	6.10	6
4086	65	6.10	3
12208	28	6.10	4
12209	28	6.10	4
12240	29	6.10	6
12241	29	6.10	6
12245	30	6.10	4
12246	30	6.10	4
12263	28	6.10	4
12264	28	6.10	4
12271	28	6.10	10
12272	28	6.10	12
12288	29	6.10	3
12289	29	6.10	3
12290	30	4.90	4
12291	30	4.90	4
12292	28	6.10	18
12297	29	6.10	4
12298	29	6.10	4
12299	30	4.90	4
12300	30	4.90	4
12301	29	6.10	20
12302	28	6.10	4
12303	42	6.10	2
12304	42	6.10	1
12305	42	6.10	4
12306	42	6.10	50
12307	42	6.10	3
12308	42	6.10	3
12309	42	6.10	1
12310	43	6.10	2
12311	43	6.10	3
12312	43	6.10	1
12313	43	6.10	12
12314	43	6.10	4
12315	29/43	6.10	30

*Algunos diseños incluidos en este catálogo cuentan con registros de propiedad industrial e intelectual.





CENTROS DE DISTRIBUCIÓN Y OFICINAS DE VENTA

MONTERREY	CDMX	GUADALAJARA
Aquiles Serdán No. 203, Col. Díaz Ordáz, San Nicolás de los Garza, Nuevo León, México, C.P. 66480	Calzada Vallejo No. 1361-1, Col. Nueva Industria Vallejo, Delegación Gustavo A. Madero, Ciudad de México, México, C.P. 07700	Calle Dos Cañas #3271, Col. La Nogalera, Guadalajara, Jalisco, México, C.P. 44470
☎ +52 (81) 8158 5600 ✉ ventas@indalum.com.mx	☎ +52 (55) 5369 3547 ✉ ventas@indalum.com.mx	☎ +52 (33) 3145 3222 ✉ ventas@indalum.com.mx

Somos parte de
División Aluminio | 

Conoce toda la variedad de productos en gilm.mx

www.indalum.com.mx

PERFILES 

GALVASID
FABRICANTES DE ACERO RECUBIERTO

KOBREX
CONDUCTORES ELÉCTRICOS

Rev. 21